

EDI-Anwendungsempfehlung von GS1 Germany V5.0

**(artikellose) Summenrechnung
(INVOIC)**

**in
EANCOM[®] 2002 S3**

1. Einleitung.....	2
2. Betriebswirtschaftliche Begriffe	8
3. Nachrichtenstruktur	11
4. Nachrichtendiagramm	14
5. Segmentbeschreibung	19
6. Segmentlayout	27
7. EANCOM-Segmentlayout	118
8. Beispiel(e)	214

1. Einleitung

Vorwort

Ziel der vorliegenden Broschüre ist es, eine Dokumentation anzubieten, mit der Summenrechnungen zwischen Geschäftspartnern übermittelt werden können, d.h. Rechnungen, die im Positionsteil auf andere Dokumente mit Artikelinformationen verweisen.

Basis dieser Ausarbeitung ist der internationale Standard EANCOM® 2002. Zur Übermittlung der notwendigen Informationen wird der Nachrichtentyp INVOIC 010 verwendet. Als Dokumentationstool wurde GEFEG.FX (Gefeg mbH, Berlin) benutzt.

Es wird ausdrücklich darauf hingewiesen, daß die Broschüre nicht die komplette Originalbeschreibung der entsprechenden Kapitel und weitere relevante Hinweise der EANCOM® 2002-Dokumentation ersetzt. Es handelt sich vielmehr um eine Beschreibung der zu verwendenden Segmente, Datenelemente und Codes für eine spezielle Aufgabenstellung.

Die vorliegende Dokumentation wurde von der GS1 Germany GmbH, Köln, erstellt. Jegliche Haftungsansprüche gegenüber GS1 Germany sind ausgeschlossen. Die Inhalte der Broschüre unterliegen dem Copyright von GS1 Germany und dürfen auch auszugsweise nur mit schriftlicher Genehmigung von GS1 Germany vervielfältigt oder an Dritte weitergegeben werden.

GS1 Germany dankt an dieser Stelle allen Fachleuten, die mit ihrem Wissen und ihrer Erfahrung aus der täglichen Praxis maßgebliche Beiträge zu dieser Anwendungsempfehlung geleistet haben.

1. Einleitung

Konventionen

Die vorliegende Dokumentation bietet verschiedene Einstiegsmöglichkeiten:

Abschnitt 2 "Betriebswirtschaftliche Begriffe" bietet ein Verzeichnis zum Direkteinstieg anhand der laufenden Segmentnummer.

Abschnitt 3 "Nachrichtenstruktur" listet die einzelnen verwendeten Segmente in der Reihenfolge auf, wie sie durch die EANCOM®-Nachricht vorgegeben ist. Dabei wird in der Regel für jede Information ein eigenes Segment beschrieben. Ausnahmen entstehen dann, wenn ein Segment nur in begrenzter Anzahl vorkommen und alternative Informationen enthalten kann, z.B. Segment BGM.

Abschnitt 4 "Nachrichtendiagramm" listet die einzelnen verwendeten Segmente in der Reihenfolge auf, die durch die EANCOM®-Nachricht vorgegeben ist. Allerdings wird jedes Segment nur einmal angezeigt. Dadurch können sich Sprünge in der laufenden Nummerierung gegenüber der Nachrichtenstruktur ergeben.

Abschnitt 5 "Segmentbeschreibung" liefert eine kurze Zusammenfassung der Verwendung jedes Segmentes.

In **Abschnitt 6 "Segmentlayout"** wurde eine Darstellung gewählt, die die betriebswirtschaftlichen Begriffe (Daten aus der Inhouse-Applikation) den entsprechenden Elementen der EANCOM®-Syntax gegenüberstellt.

In **Abschnitt 7 "EANCOM®-Segmentlayout"** wird die Nachricht im gleichen Layout wie im EANCOM®-Manual dargestellt.

Zu Abschnitt 6 und 7:

Die Layouts wurden um eine zusätzliche Status-Spalte "GER" ergänzt, die immer dann einen Eintrag hat, wenn der Empfehlungs-Status vom EANCOM®-Status abweicht. Ist die Statusangabe schwächer als der EANCOM®-Status, kann die Angabe (bei nur einer Angabe das Segment) ausgelassen werden.

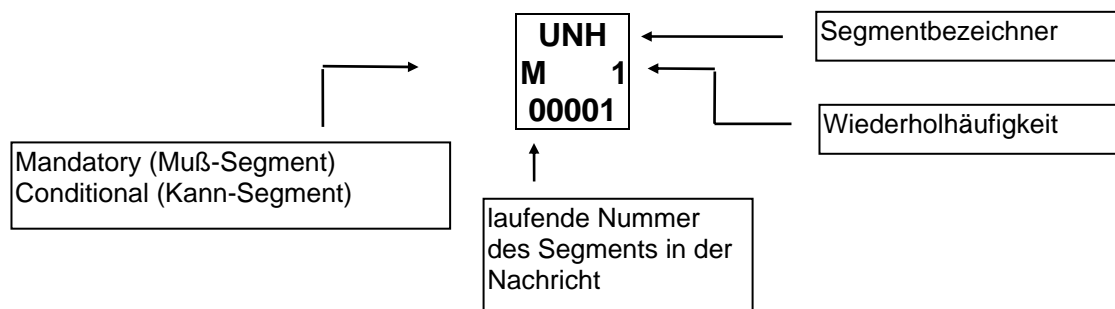
Im Normalfall sind die Codenamen in roter Farbe dargestellt, d.h. sie sind innerhalb der Anwendungsempfehlung als restriktiv anzusehen und sollten ohne Absprache mit dem Datenaustausch-Partner nicht geändert/ersetzt werden. Sind Codewerte als Beispiel angegeben, werden sie in blauer Farbe dargestellt, z.B. Maßangaben. In diesem Fall sind alle Werte der entsprechenden Codeliste zugelassen.

Abschnitt 8 "Beispiel(e)" enthält mindestens ein kommentiertes Beispiel für eine Nachricht.

Beachten Sie bitte, dass aus dokumentationstechnischen Gründen in den Beispielen Datenelement-Trennzeichen enthalten sein können, die in Echtnachrichten durch Gruppen-Trennzeichen dargestellt werden müssen.

1. Einleitung

Folgende Konventionen gelten für die vorliegende Dokumentation:



Betriebswirtschaftlicher Begriff			EANCOM-Umsetzung		
Bezeichnung	Format	Status	DEG	DE	Erläuterung
a	alphabetische Zeichen				Datenelement
n	numerische Zeichen				
an	alphanumerische Zeichen				Datenelementgruppe
a3	3 alphabetische Zeichen fester Länge				
n3	3 numerische Zeichen fester Länge				C = Kann M = Muß R = Erforderlich D = Konstellationsabhängig O = Optional A = Empfohlen N = Nicht benutzen
an3	3 alphanumerische Zeichen fester Länge				
a..3	bis zu 3 alphabetische Zeichen				
n..3	bis zu 3 numerische Zeichen				
an..3	bis zu 3 alphanumerische Zeichen				

1. Einleitung

Nachrichtenaufbau

Kopf-Teil

Angabe von Rechnungssteller und -empfänger, Rechnungsdatum und -nummer.

Positions-Teil

Referenz zu Belegen mit Artikelangaben und relevante Beträge.

Summen-Teil

Der Summenteil enthält die Gesamtsummen der Summenrechnung, incl. Steuerangaben.

Hinweis zum Positions-Teil der Dokumentation:

Eine Positionszeile referenziert auf einen Beleg und einen Umsatzsteuersatz, d.h. soll ein Beleg mit mehreren Ust-Sätzen fakturiert werden, sind entsprechend viele Positionszeilen notwendig.

1. Einleitung

Hinweise zu den INVOIC-Dokumentationen:

Vereinbarungen

In allen MOA-Segmenten aller EDI-Anwendungsempfehlungen vom Typ "INVOIC" mit Segmentstatus "Kann" (UNH DE 0065 = INVOIC) ist der Wert Null in DE 5004 NICHT zugelassen und das MOA-Segment wird ausgelassen, es sei denn, es handelt sich um eine qualifizierte Null (z. B. steuerpflichtiger Wert = Null bei nicht-steuerbaren Umsätzen, z. B. Spenden).

In allen MOA-Segmenten aller EDI-Anwendungsempfehlungen vom Typ "INVOIC" mit Segmentstatus "Muss" (UNH DE 0065 = INVOIC) muss ein Wert in DE 5004 angegeben werden, auch wenn dieser Null (0) ist.

Ist in einer Rechnung/Gutschrift neben versteuertem Umsatz mindestens eine Position umsatzsteuerbefreit, so müssen entsprechende SG52 im Summenteil und im Rechnungslisten-summensatz enthalten sein.

Der steuerpflichtige Betrag (MOA+125) und der Steuerbetrag (MOA+124) müssen angegeben werden, auch wenn sie den Wert Null (0) ausweisen.

Begleitende Dokumentationen

Sonderdokumentation: Beschreibung der Darstellung von Spenden in der EANCOM® INVOIC

Sonderdokumentation: Beschreibung der Darstellung von Münzgeld (Zigaretten-Automatenpackungen) in der EANCOM® INVOIC

1. Einleitung

Begriffsbestimmungen

In den EDI-Empfehlungen zur Anwendung des EANCOM® Standards werden folgende Begriffe verwendet:

Lieferschein

Der Lieferschein ist eine Aufstellung der mit einer Lieferung an eine Betriebsstätte gelieferten Ware nach Art und Menge. Das Papierdokument wird mit der Ware am Ort der Warenannahme ausgehändigt.

Liefernachweis

(Elektronisches) Dokument mit dem Inhalt des Lieferscheins (mit oder ohne Preise, aber OHNE MWST-Beträge), das i.d.R. den gleichen Zielort wie die Rechnung hat (Handelszentrale).

Sammelrechnung

Auf Artikelebene kummulierte Rechnung, die Liefernachweise/Lieferscheine zusammenfasst.

Sammelabrechnung, zusammenfassende Rechnung

Dokument, welches beim elektronischen Rechnungsdatenaustausch die Dokumentenfunktion i.S.d. USTG übernimmt.

Summenrechnung

Rechnung, die im Positionsteil Dokumente referenziert, welche auf gelieferte/erbrachte Produkte/Dienstleistungen verweisen.

Rechnungsliste

Dokument, mit dem Rechnungen einer Abrechnungsperiode zusammengefasst werden und welches Abstimmsummen enthält.

2. Betriebswirtschaftliche Begriffe

Begriff	EANCOM-Segment			Datenelement	
	Nr.	Segment	SG	DEG	DE
(Umsatz)steuer-Identifikationsnummer Käufer	17	RFF	SG2#1\SG3#2	C506	1154
(Umsatz)steuer-Identifikationsnummer Rechnungsempfänger	20	RFF	SG2#2\SG3#2	C506	1154
Abkommendatum	14	DTM	SG1#2	C507	2380
Abkommensnummer	13	RFF	SG1#2	C506	1154
Abrechnungszeitraum	4	DTM		C507	2380
Abrechnungszeitraum (Position)	51	DTM	SG26#1	C507	2380
Basisbetrag Belegkondition	42	MOA	SG16#1\SG20#1	C516	5004
Belegnummer	2	BGM		C106	1004
Belegqualifizierung	2	BGM		C002	1000
Betrag Belegrabatt	43	MOA	SG16#1\SG20#2	C516	5004
Betrag Einzelbeleg-Kondition	74	MOA	SG26#1\SG39#1\SG42#1	C516	5004
Datum der Erstellung	3	DTM		C507	2380
Entsorgungsvergütung (Beleg), NAA	39	ALC	SG16#1	C214	7161
Entsorgungsvergütung (Position)	71	ALC	SG26#1\SG39#1	C214	7161
Fälligkeit ohne Abzug	32	DTM	SG8#1	C507	2380
Fälligkeitsdatum bei Skontoabzug	34	DTM	SG8#2	C507	2380
Fracht (Beleg), FC	39	ALC	SG16#1	C214	7161
Freitext	8	FTX		C108	4440
Freitext	9	FTX		C108	4440
Freitext (Position)	52	FTX	SG26#1	C108	4440
Gesamtbetrag der Rechnung	78	MOA	SG50#1	C516	5004
Gesamtbetrag des Einzelbelegs	53	MOA	SG26#1\SG27#1	C516	5004
Gesamtpositionsbetrag der Rechnung	79	MOA	SG50#2	C516	5004
Gesamtpositionsbetrag des Einzelbeleges	54	MOA	SG26#1\SG27#2	C516	5004
Gesamtsteuerbetrag der Rechnung	82	MOA	SG50#5	C516	5004
Gesamtzahl der Segmente	89	UNT			0074
Identifikation der Lieferanschrift	21	NAD	SG2#3	C082	3039
Identifikation der Lieferanschrift (Position)	67	NAD	SG26#1\SG35#1	C082	3039
Identifikation des Käufers/ Rechnungsempfängers	15	NAD	SG2#1	C082	3039
Identifikation des Lieferanten/ Rechnungsstellers	24	NAD	SG2#4	C082	3039
Identifikation des Rechnungsempfängers	18	NAD	SG2#2	C082	3039
Konditionsart	39	ALC	SG16#1	C552	1230
Konditionsart (Einzelbeleg)	71	ALC	SG26#1\SG39#1	C552	1230
Konditionssperre	5	ALI			4183
Konditionssperre (Position)	47	ALI	SG26#1		4183
Kundennummer im Lieferantensystem	23	RFF	SG2#3\SG3#2	C506	1154
Kundennummer im Lieferantensystem (Position)	69	RFF	SG26#1\SG35#1\SG36#2	C506	1154
Lieferdatum	50	DTM	SG26#1	C507	2380
Liefermeldung	64	RFF	SG26#1\SG30#3	C506	1154
Liefernachweisnummer	60	RFF	SG26#1\SG30#1	C506	1154
Lieferschein	62	RFF	SG26#1\SG30#2	C506	1154
Mengen-Rabattbasis	72	QTY	SG26#1\SG39#1\SG40#1	C186	6060
Mindermengenzuschlag (Beleg), MAC	39	ALC	SG16#1	C214	7161

2. Betriebswirtschaftliche Begriffe

Begriff	EANCOM-Segment			Datenelement	
	Nr.	Segment	SG	DEG	DE
Mindermengenzuschlag (Position)	71	ALC	SG26#1\SG39#1	C214	7161
Nachrichtenfunktion	2	BGM			1225
Nachrichtenreferenznummer	1	UNH			0062
Positionsnummer	46	LIN	SG26#1		1082
Preisauszeichnung (Beleg), SH	39	ALC	SG16#1	C214	7161
Preisauszeichnung (Position)	71	ALC	SG26#1\SG39#1	C214	7161
Prozentsatz Einzelbeleg-Kondition	73	PCD	SG26#1\SG39#1\SG41#1	C501	5482
Prozentualer Belegrabatt	41	PCD	SG16#1\SG19#1	C501	5482
Rabatt (Beleg), DI	39	ALC	SG16#1	C214	7161
Rabatt (Position)	71	ALC	SG26#1\SG39#1	C214	7161
Rechnungslistendatum	12	DTM	SG1#1	C507	2380
Rechnungslistennummer	11	RFF	SG1#1	C506	1154
Referenzdatum Liefermeldung	65	DTM	SG26#1\SG30#3	C507	2380
Referenzdatum Liefernachweis	61	DTM	SG26#1\SG30#1	C507	2380
Referenzdatum Lieferschein	63	DTM	SG26#1\SG30#2	C507	2380
Rückvergütung i.S.v. Bonus (Beleg), RAA	39	ALC	SG16#1	C214	7161
Rückvergütung i.S.v. Bonus (Position)	71	ALC	SG26#1\SG39#1	C214	7161
Schwundbetrag / Frischware	59	MOA	SG26#1\SG27#7	C516	5004
Skonto (Beleg), EAB	39	ALC	SG16#1	C214	7161
Skonto (Position)	71	ALC	SG26#1\SG39#1	C214	7161
Skontosatz	35	PCD	SG8#2	C501	5482
Skontowert	36	MOA	SG8#2	C516	5004
Spediteur	28	NAD	SG2#5	C082	3039
Spediteur (Position)	70	NAD	SG26#1\SG35#2	C082	3039
Steuerbetrag des Einzelbelegs	57	MOA	SG26#1\SG27#5	C516	5004
Steuerbetrag je UST-Satz	86	MOA	SG52#1	C516	5004
Steuernummer des Lieferanten/ Rechnungsstellers	26	RFF	SG2#4\SG3#2	C506	1154
Steuerpflichtiger Betrag der Rechnung	80	MOA	SG50#3	C516	5004
Steuerpflichtiger Betrag der Rechnung je UST-Satz	87	MOA	SG52#1	C516	5004
Steuerpflichtiger Betrag des Einzelbelegs	55	MOA	SG26#1\SG27#3	C516	5004
Streckenlieferung	7	ALI			4183
Streckenlieferung (Position)	49	ALI	SG26#1		4183
Summe der Positionswerte je UST- Satz	85	MOA	SG52#1	C516	5004
Summe der Zu-/Abschläge	81	MOA	SG50#4	C516	5004
Summe der Zu-/Abschläge (Position)	56	MOA	SG26#1\SG27#4	C516	5004
Summe der Zu-/Abschläge je UST- Satz	88	MOA	SG52#1	C516	5004
Umrechnungskurs	30	CUX	SG7#1		5402
Umsatzsteuer Belegebene	29	TAX	SG6#1	C241	5153
Umsatzsteuer je Rechnungsbetrag	84	TAX	SG52#1	C241	5153
Umsatzsteuer-Identifikationsnummer des Lieferanten/Rechnungsstellers	27	RFF	SG2#4\SG3#3	C506	1154
Umsatzsteuersatz Einzelbeleg	66	TAX	SG26#1\SG34#1	C241	5153
Ursprungsland	6	ALI			3239
Ursprungsland (Position)	48	ALI	SG26#1		3239
Valutadatum	38	DTM	SG8#3	C507	2380
Verkaufswert gesamt	83	MOA	SG50#6	C516	5004
Verkaufswert gesamt (Position)	58	MOA	SG26#1\SG27#6	C516	5004

2. Betriebswirtschaftliche Begriffe

Begriff	EANCOM-Segment			Datenelement	
	Nr.	Segment	SG	DEG	DE
Verpacken (Beleg), PC	39	ALC	SG16#1	C214	7161
Versicherung (Beleg), IN	39	ALC	SG16#1	C214	7161
Währungsangabe	30	CUX	SG7#1	C504	6345
Warenempfänger-Land, codiert	21	NAD	SG2#3		3207
Warenempfänger-Land, codiert (Position)	67	NAD	SG26#1\SG35#1		3207
Warenempfänger-Name 1	21	NAD	SG2#3	C080	3036
Warenempfänger-Name 1 (Position)	67	NAD	SG26#1\SG35#1	C080	3036
Warenempfänger-Name 2	21	NAD	SG2#3	C080	3036
Warenempfänger-Name 2 (Position)	67	NAD	SG26#1\SG35#1	C080	3036
Warenempfänger-Name 3	21	NAD	SG2#3	C080	3036
Warenempfänger-Name 3 (Position)	67	NAD	SG26#1\SG35#1	C080	3036
Warenempfänger-Ort	21	NAD	SG2#3		3164
Warenempfänger-Ort (Position)	67	NAD	SG26#1\SG35#1		3164
Warenempfänger-Postleitzahl	21	NAD	SG2#3		3251
Warenempfänger-Postleitzahl (Position)	67	NAD	SG26#1\SG35#1		3251
Warenempfänger-Straße	21	NAD	SG2#3	C059	3042
Warenempfänger-Straße (Position)	67	NAD	SG26#1\SG35#1	C059	3042
Werbekosten (Beleg), AA	39	ALC	SG16#1	C214	7161
Werbekosten (Position)	71	ALC	SG26#1\SG39#1	C214	7161
Zahlungskondition 1	31	PAT	SG8#1		4279
Zahlungskondition 1	33	PAT	SG8#2		4279
Zahlungskondition 2	37	PAT	SG8#3		4279
Zu-/Abschlagsmenge	40	QTY	SG16#1\SG18#1	C186	6060
Zu-/Abschlagsrate	44	RTE	SG16#1\SG21#1	C128	5420
Zu-/Abschlagsrate (Position)	76	RTE	SG26#1\SG39#1\SG43#1	C128	5420
Zuordnung Kondition:Ust-Satz	45	TAX	SG16#1\SG22#1	C241	5153
Zusatzidentifikation Käufer	16	RFF	SG2#1\SG3#1	C506	1154
Zusatzidentifikation Lieferanschrift	22	RFF	SG2#3\SG3#1	C506	1154
Zusatzidentifikation Lieferanschrift (Position)	68	RFF	SG26#1\SG35#1\SG36#1	C506	1154
Zusatzidentifikation Lieferant	25	RFF	SG2#4\SG3#1	C506	1154
Zusatzidentifikation Rechnungsempfänger	19	RFF	SG2#2\SG3#1	C506	1154
Zuschlags-/Abschlagsbasis Einzelbeleg-Kondition	75	MOA	SG26#1\SG39#1\SG42#2	C516	5004

3. Nachrichtenstruktur

Kopf-Teil

UNH	1	M	1	- Nachrichtenanfang
BGM	2	M	1	- Belegnummer
DTM	3	M	35	- Datum der Erstellung
DTM	4	M	35	- Abrechnungszeitraum
ALI	5	C	5	- Konditionssperre
ALI	6	C	5	- Ursprungsland
ALI	7	C	5	- Streckenlieferung
FTX	8	C	99	- Entgeltminderung
FTX	9	C	99	- Freitext
FTX	10	C	99	- EU Lieferung
SG1		C	99999	- RFF-DTM
RFF	11	M	1	- Rechnungslistennummer
DTM	12	C	5	- Rechnungslistendatum
SG1		C	99999	- RFF-DTM
RFF	13	M	1	- Abkommensnummer
DTM	14	C	5	- Abkommendatum
SG2		C	99	- NAD-FII-SG3-SG5
NAD	15	M	1	- Identifikation des Käufers/Rechnungsempfängers
SG3		C	9999	- RFF
RFF	16	M	1	- Zusatzidentifikation Käufer
SG3		C	9999	- RFF
RFF	17	M	1	- (Umsatz)steuer-Identifikationsnummer Käufer
SG2		C	99	- NAD-FII-SG3-SG5
NAD	18	M	1	- Identifikation des Rechnungsempfängers
SG3		C	9999	- RFF
RFF	19	M	1	- Zusatzidentifikation Rechnungsempfänger
SG3		C	9999	- RFF
RFF	20	M	1	- (Umsatz)steuer-Identifikationsnummer Rechnungsempfänger
SG2		C	99	- NAD-FII-SG3-SG5
NAD	21	M	1	- Identifikation der Lieferanschrift
SG3		C	9999	- RFF
RFF	22	M	1	- Zusatzidentifikation Lieferanschrift
SG3		C	9999	- RFF
RFF	23	M	1	- Kundennummer im Lieferantensystem
SG2		C	99	- NAD-FII-SG3-SG5
NAD	24	M	1	- Identifikation des Lieferanten/Rechnungsstellers
SG3		C	9999	- RFF
RFF	25	M	1	- Zusatzidentifikation Lieferant
SG3		C	9999	- RFF
RFF	26	M	1	- Steuernummer des Lieferanten/Rechnungsstellers
SG3		C	9999	- RFF
RFF	27	M	1	- Umsatzsteuer-Identifikationsnummer des Lieferanten/ Rechnungsstellers
SG2		C	99	- NAD-FII-SG3-SG5
NAD	28	M	1	- Spediteur
SG6		C	5	- TAX-MOA
TAX	29	M	1	- Umsatzsteuer Belegebene
SG7		C	99	- CUX-DTM
CUX	30	M	1	- Währungsangabe
SG8		C	10	- PAT-DTM-PCD-MOA-PAI-FII
PAT	31	M	1	- Zahlungskondition 1
DTM	32	C	5	- Fälligkeit ohne Abzug
SG8		C	10	- PAT-DTM-PCD-MOA-PAI-FII
PAT	33	M	1	- Zahlungskondition 1
DTM	34	C	5	- Fälligkeitsdatum bei Skontoabzug
PCD	35	C	1	- Skontosatz
MOA	36	C	1	- Skontowert

3. Nachrichtenstruktur

SG8	C	10	- PAT-DTM-PCD-MOA-PAI-FII
PAT	37 M	1	- Zahlungskondition 2
DTM	38 C	5	- Valutadatum
SG16	C	9999	- ALC-SG18-SG19-SG20-SG21-SG22
ALC	39 M	1	- Konditionsart
SG18	C	1	- QTY
QTY	40 M	1	- Zu-/Abschlagsmenge
SG19	C	1	- PCD
PCD	41 M	1	- Prozentualer Belegrabatt
SG20	C	2	- MOA
MOA	42 M	1	- Basisbetrag Belegkondition
SG20	C	2	- MOA
MOA	43 M	1	- Discount amount (document)
SG21	C	1	- RTE
RTE	44 M	1	- Zu-/Abschlagsrate
SG22	C	5	- TAX-MOA
TAX	45 M	1	- Zuordnung Kondition:Ust-Satz

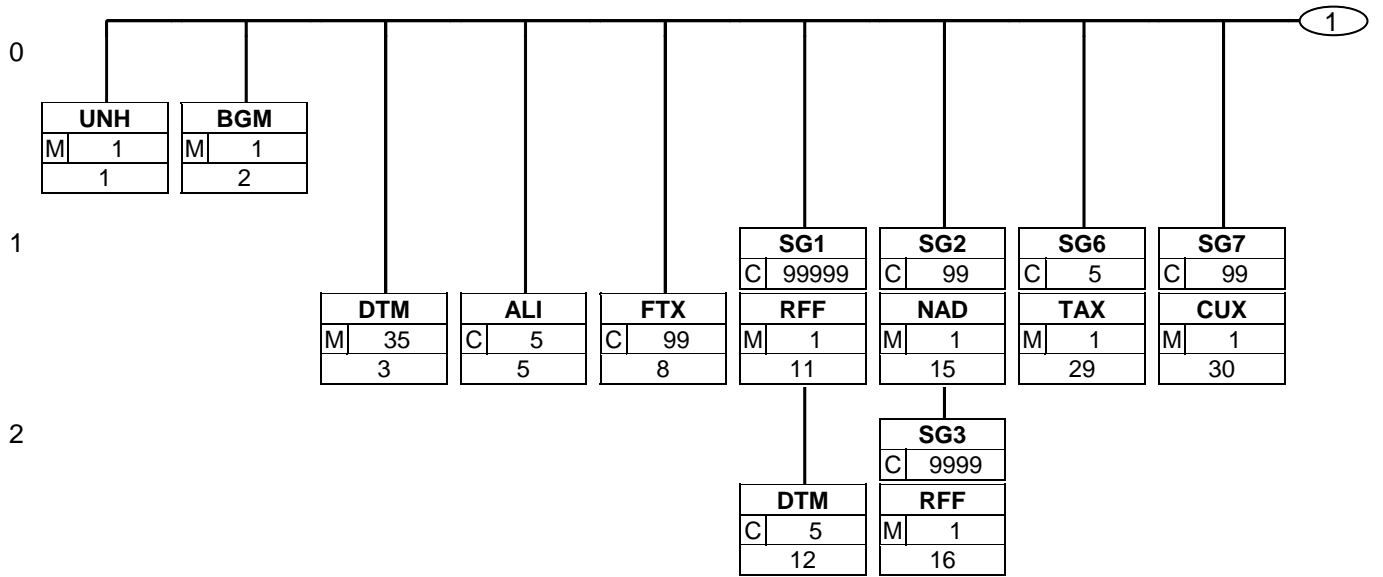
Positions-Teil mit Einzelbeleg

SG26	C	9999999	- LIN-PIA-IMD-MEA-QTY-ALI-DTM-GIN-QVR-FTX-SG27-SG28-SG29-SG30-SG31-SG33-SG34-SG35-SG39-SG45-SG47
LIN	46 M	1	- Positionszeile - Einzelbeleg
ALI	47 C	5	- Konditionssperre
ALI	48 C	5	- Ursprungsland
ALI	49 C	5	- Streckenlieferung
DTM	50 C	35	- Lieferdatum
DTM	51 C	35	- Abrechnungszeitraum
FTX	52 C	99	- Freitext
SG27	C	99	- MOA
MOA	53 M	1	- Gesamtbetrag des Einzelbelegs
SG27	C	99	- MOA
MOA	54 M	1	- Gesamtpositionsbetrag des Einzelbelegs
SG27	C	99	- MOA
MOA	55 M	1	- Steuerpflichtiger Betrag des Einzelbelegs
SG27	C	99	- MOA
MOA	56 M	1	- Summe der Zu-/Abschläge
SG27	C	99	- MOA
MOA	57 M	1	- Steuerbetrag des Einzelbelegs
SG27	C	99	- MOA
MOA	58 M	1	- Verkaufswert gesamt
SG27	C	99	- MOA
MOA	59 M	1	- Schwundbetrag / Frischware
SG30	C	10	- RFF-DTM
RFF	60 M	1	- Liefernachweis-nummer
DTM	61 C	5	- Referenzdatum
SG30	C	10	- RFF-DTM
RFF	62 M	1	- Lieferschein
DTM	63 C	5	- Referenzdatum
SG30	C	10	- RFF-DTM
RFF	64 M	1	- Liefermeldung
DTM	65 C	5	- Referenzdatum
SG34	C	99	- TAX-MOA
TAX	66 M	1	- Umsatzsteuersatz Einzelbeleg
SG35	C	99	- NAD-SG36
NAD	67 M	1	- Identifikation der Lieferanschrift
SG36	C	5	- RFF
RFF	68 M	1	- Zusatzidentifikation Lieferanschrift
SG36	C	5	- RFF
RFF	69 M	1	- Kundennummer im Lieferantensystem

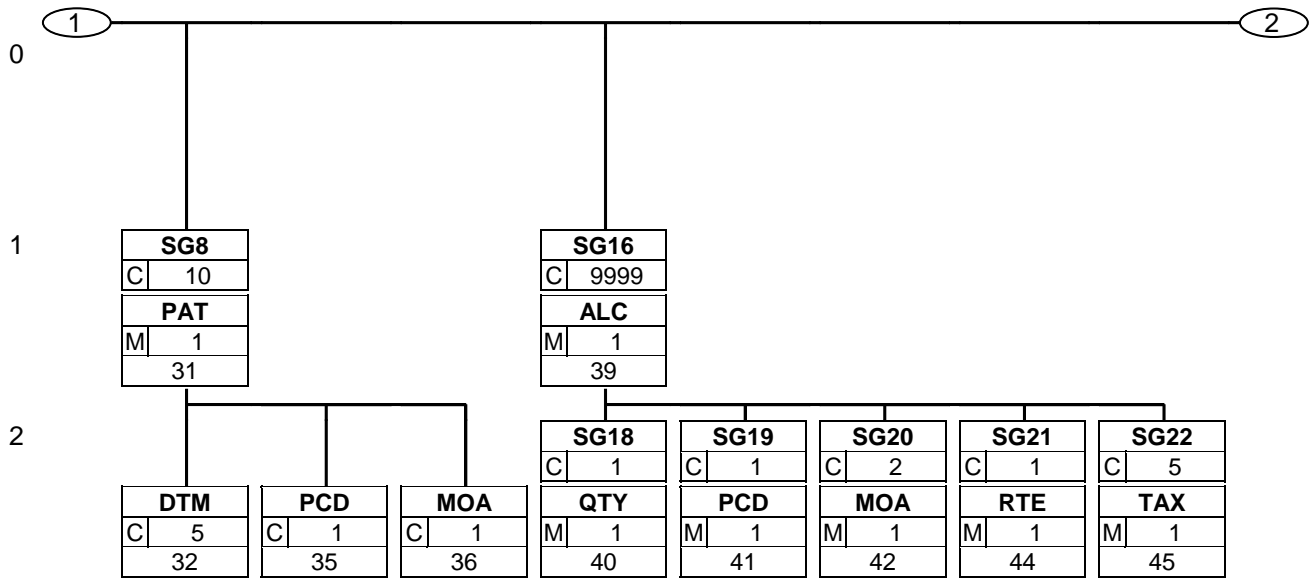
3. Nachrichtenstruktur

SG35	C	99		- NAD-SG36
┌ NAD	70	M	1	- Spediteur
SG39	C	30		- ALC-ALI-DTM-SG40-SG41-SG42-SG43-SG44
┌ ALC	71	M	1	- Konditionsart (Einzelbeleg)
┌ SG40		C	1	- QTY
┌┐ QTY	72	M	1	- Mengen-Rabattbasis
┌ SG41		C	1	- PCD
┌┐ PCD	73	M	1	- Prozentsatz Einzelbeleg-Kondition
┌ SG42		C	2	- MOA
┌┐ MOA	74	M	1	- Betrag Einzelbeleg-Kondition
┌ SG42		C	2	- MOA
┌┐ MOA	75	M	1	- Zuschlags-/Abschlagsbasis Positionskondition
┌ SG43		C	1	- RTE
┌┐ RTE	76	M	1	- Rate Einzelbeleg-Kondition
Summen-Teil				
UN	77	M	1	- Beginn Summen-Teil
┌ SG50		M	100	- MOA-SG51
┌┐ MOA	78	M	1	- Gesamtbetrag der Rechnung
┌ SG50		M	100	- MOA-SG51
┌┐ MOA	79	M	1	- Gesamtpositionsbetrag der Rechnung
┌ SG50		M	100	- MOA-SG51
┌┐ MOA	80	M	1	- Steuerpflichtiger Betrag der Rechnung
┌ SG50		M	100	- MOA-SG51
┌┐ MOA	81	M	1	- Summe der Zu-/Abschläge
┌ SG50		M	100	- MOA-SG51
┌┐ MOA	82	M	1	- Gesamtsteuerbetrag der Rechnung
┌ SG50		M	100	- MOA-SG51
┌┐ MOA	83	M	1	- Verkaufswert gesamt
┌ SG52		C	10	- TAX-MOA
┌┐ TAX	84	M	1	- Umsatzsteuer je Rechnungsbetrag
┌┐┐ MOA	85	C	9	- Summe der Positionswerte je UST-Satz
┌┐┐ MOA	86	C	9	- Steuerbetrag je UST-Satz
┌┐┐ MOA	87	C	9	- Steuerpflichtiger Betrag der Rechnung je UST-Satz
┌┐┐ MOA	88	C	9	- Summe der Zu-/Abschläge je UST-Satz
┌┐┐ UNT	89	M	1	- Nachrichtenende

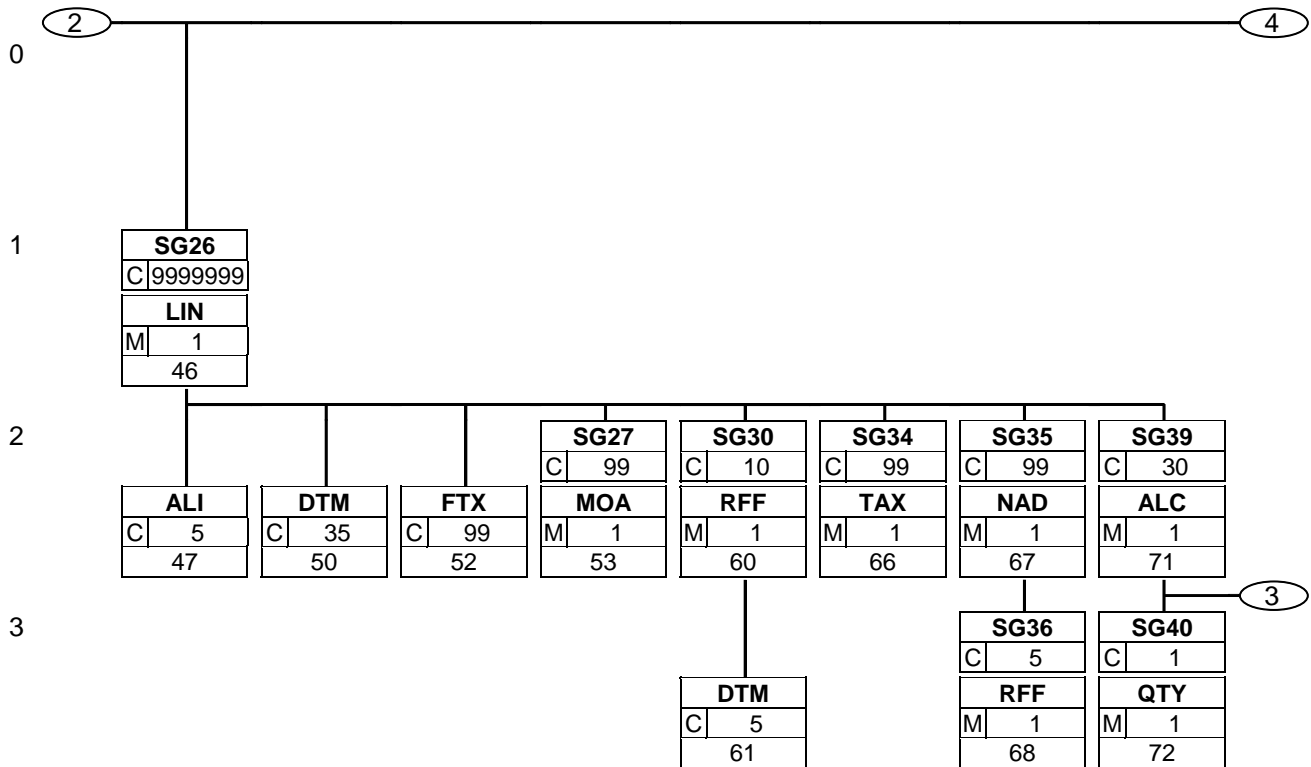
4. Nachrichtendiagramm



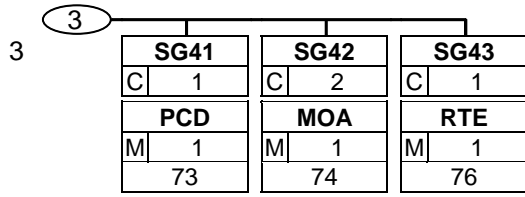
4. Nachrichtendiagramm



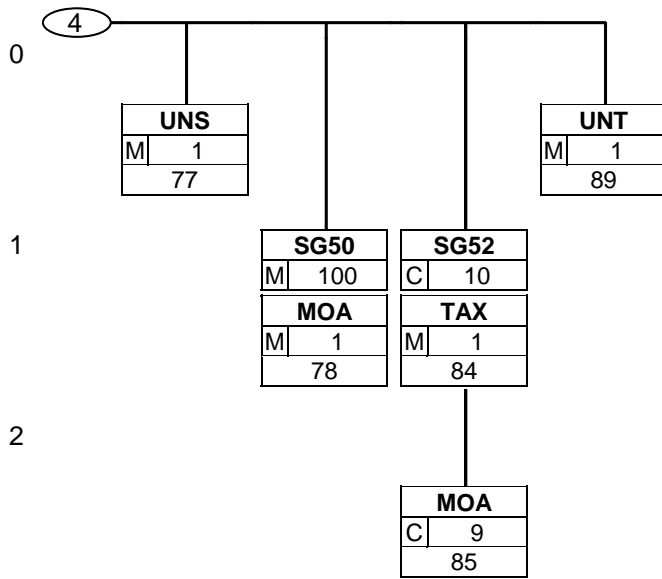
4. Nachrichtendiagramm



4. Nachrichtendiagramm



4. Nachrichtendiagramm



5. Segmentbeschreibung

Kopf-Teil

- UNH - M 1** - **Nachrichtenanfang**
Dieses Segment dient dazu, eine Nachricht zu eröffnen, zu identifizieren und zu spezifizieren.
- BGM - M 1** - **Belegnummer**
Dieses Segment dient dazu, Typ und Funktion einer Nachricht anzuzeigen und die Identifikationsnummer zu übermitteln.
- DTM - M 35** - **Datum der Erstellung**
Das Dokumentendatum (Codewert 137) muß in der Nachricht angegeben werden.
- DTM - M 35** - **Abrechnungszeitraum**
Das DTM-Segment dient zur Angabe eines Datums und/oder einer Uhrzeit oder einer Zeitspanne.
- ALI - C 5** - **Konditionssperre**
Dieses Segment wird nur zur Anzeige einer Konditionssperre verwendet.
- ALI - C 5** - **Ursprungsland**
Dieses Segment wird nur bei Exportrechnungen verwendet.
- ALI - C 5** - **Streckenlieferung**
Dieses Segment wird zur Kennzeichnung von Streckenrechnungen verwendet.
- FTX - C 99** - **Entgeltminderung**
Die Anwendung dieses Segments in freier Form wird nicht empfohlen, weil das die automatische Bearbeitung der Rechnung verhindert. Eine bessere Möglichkeit stellt die Vereinbarung codierter Referenzen (Schlüssel) dar, die die automatische Bearbeitung ermöglichen und die Anzahl der zu übertragenden Zeichen und Bearbeitungskosten reduziert. Die Standardtexte sollten zwischen den Austauschpartnern bilateral vereinbart werden und können gesetzliche und andere Anforderungen erfüllen.
- FTX - C 99** - **Freitext**
Die Anwendung dieses Segments in freier Form wird nicht empfohlen, weil das die automatische Bearbeitung der Rechnung verhindert. Eine bessere Möglichkeit stellt die Vereinbarung codierter Referenzen (Schlüssel) dar, die die automatische Bearbeitung ermöglichen und die Anzahl der zu übertragenden Zeichen und Bearbeitungskosten reduziert. Die Standardtexte sollten zwischen den Austauschpartnern bilateral vereinbart werden und können gesetzliche und andere Anforderungen erfüllen.
- FTX - C 99** - **EU Lieferung**
Die Anwendung dieses Segments in freier Form wird nicht empfohlen, weil das die automatische Bearbeitung der Rechnung verhindert. Eine bessere Möglichkeit stellt die Vereinbarung codierter Referenzen (Schlüssel) dar, die die automatische Bearbeitung ermöglichen und die Anzahl der zu übertragenden Zeichen und Bearbeitungskosten reduziert. Die Standardtexte sollten zwischen den Austauschpartnern bilateral vereinbart werden und können gesetzliche und andere Anforderungen erfüllen.
- SG1 - C 99999** - **RFF-DTM**
- RFF - M 1** - **Rechnungslistennummer**
Mit diesem Segment wird auf die Rechnungsliste referenziert.
- DTM - C 5** - **Rechnungslistendatum**
Dieses Segment wird benutzt, um Datumsangaben zum vorangegangenen RFF-Segment zu machen.
- SG1 - C 99999** - **RFF-DTM**

5. Segmentbeschreibung

RFF - M 1	- Abkommensnummer Mit diesem Segment kann auf die Abkommensnummer referenziert werden, sofern mehrere Abkommen vereinbart sind.
DTM - C 5	- Abkommendatum Dieses Segment wird benutzt, um Datumsangaben zum vorangegangenen RFF-Segment zu machen.
SG2 - C 99	- NAD-SG3-SG3
NAD - M 1	- Identifikation des Käufers/Rechnungsempfängers Der Käufer/Rechnungsempfänger wird durch seine ILN identifiziert.
SG3 - C 9999	- RFF
RFF - M 1	- Zusatzidentifikation Käufer Im RFF-Segment hinter dem NAD-Segment kann eine bilateral vereinbarte Zusatzidentifikation folgen.
SG3 - C 9999	- RFF
RFF - M 1	- (Umsatz)steuer-Identifikationsnummer Käufer Im RFF-Segment hinter dem NAD-Segment kann eine (Umsatz)steueridentifikationsnummer folgen.
SG2 - C 99	- NAD-SG3-SG3
NAD - M 1	- Identifikation des Rechnungsempfängers Der Rechnungsempfänger wird durch seine ILN identifiziert, wenn er vom Käufer abweicht.
SG3 - C 9999	- RFF
RFF - M 1	- Zusatzidentifikation Rechnungsempfänger Im RFF-Segment hinter dem NAD-Segment kann eine bilateral vereinbarte Zusatzidentifikation folgen.
SG3 - C 9999	- RFF
RFF - M 1	- (Umsatz)steuer-Identifikationsnummer Rechnungsempfänger Im RFF-Segment hinter dem NAD-Segment kann eine (Umsatz)steueridentifikationsnummer folgen.
SG2 - C 99	- NAD-SG3-SG3
NAD - M 1	- Identifikation der Lieferanschrift Die Lieferanschrift wird hier nur angegeben, wenn sie für alle Einzelbelege gleich ist, ansonsten wird die ILN des Käufers angegeben. Wenn die Lieferanschrift unbekannt ist (z.B. Selbstabholung), enthält DE 3039 die ILN des Käufers.
SG3 - C 9999	- RFF
RFF - M 1	- Zusatzidentifikation Lieferanschrift Im RFF-Segment hinter dem NAD-Segment kann eine bilateral vereinbarte Zusatzidentifikation folgen.
SG3 - C 9999	- RFF
RFF - M 1	- Kundennummer im Lieferantensystem Im RFF-Segment hinter dem NAD-Segment kann die Kundennummer im Lieferantensystem folgen.
SG2 - C 99	- NAD-SG3-SG3-SG3
NAD - M 1	- Identifikation des Lieferanten/Rechnungsstellers Der Lieferant/Rechnungssteller wird durch seine ILN identifiziert.
SG3 - C 9999	- RFF

5. Segmentbeschreibung

RFF - M 1	- Zusatzidentifikation Lieferant Im RFF-Segment hinter dem NAD-Segment kann eine bilateral vereinbarte Zusatzidentifikation folgen.
SG3 - C 9999	- RFF
RFF - M 1	- Steuernummer des Lieferanten/Rechnungsstellers Im RFF-Segment hinter dem NAD-Segment muss die Steuernummer angegeben werden.
SG3 - C 9999	- RFF
RFF - M 1	- Umsatzsteuer-Identifikationsnummer des Lieferanten/Rechnungsstellers Im RFF-Segment hinter dem NAD-Segment muss die Steuernummer angegeben werden.
SG2 - C 99	- NAD
NAD - M 1	- Spediteur Der Spediteur kann durch seine ILN identifiziert werden.
SG6 - C 5	- TAX
TAX - M 1	- Umsatzsteuer Belegebene Der maßgebliche Steuersatz des Beleges wird hier im Kopfteil der Nachricht angegeben. Evtl. abweichende Steuersätze werden auf Positionsebene angezeigt.
SG7 - C 99	- CUX
CUX - M 1	- Währungsangabe Das CUX-Segment muß angegeben werden.
SG8 - C 10	- PAT-DTM
PAT - M 1	- Zahlungskondition 1 Diese Segmentgruppe PAT-DTM wird verwendet, um das Fälligkeitsdatum bei Regulierung ohne Abzug darzustellen.
DTM - C 5	- Fälligkeit ohne Abzug Dieses Segment wird für Datumsangaben verwendet, die in Zusammenhang mit den Zahlungsbedingungen der Rechnung stehen.
SG8 - C 10	- PAT-DTM-PCD-MOA
PAT - M 1	- Zahlungskondition 1 Diese Segmentgruppe PAT-DTM-PCD-MOA wird nur dann verwendet, wenn es sich um ein Konditionsangebot handelt, das vom Rechnungssteller nicht gekürzt wird. Wenn Skonto bei der Fakturierung gekürzt wird, ist dies in Segmentgruppe 16 darzustellen.
DTM - C 5	- Fälligkeitsdatum bei Skontoabzug Dieses Segment wird für Datumsangaben verwendet, die in Zusammenhang mit den Zahlungsbedingungen der Rechnung stehen.
PCD - C 1	- Skontosatz Dieses Segment wird zur Angabe von prozentualen Zu- oder Abschlagssätzen benutzt.
MOA - C 1	- Skontowert Dieses Segment wird zur Angabe von monetären Zu-/Abschlagswerten benutzt.
SG8 - C 10	- PAT-DTM
PAT - M 1	- Zahlungskondition 2 Diese Segmentgruppe PAT-DTM wird nur dann verwendet, wenn Valuta erteilt wird.

5. Segmentbeschreibung

DTM - C 5	- Valutadatum Dieses Segment wird für Datumsangaben verwendet, die in Zusammenhang mit den Zahlungsbedingungen der Rechnung stehen.
SG16 - C 9999	- ALC-SG18-SG19-SG20-SG20-SG21-SG22
ALC - M 1	- Konditionsart Je Belegkondition wird eine eigene Segmentgruppe 16 erstellt. Wird Skonto bei der Fakturierung gekürzt, ist dafür ebenfalls eine SG 16 zu verwenden.
SG18 - C 1	- QTY
QTY - M 1	- Zu-/Abschlagsmenge Dieses Segment wird benutzt, um Mengen-Zu-/oder Abschläge in der ALC-Segmentgruppe anzugeben.
SG19 - C 1	- PCD
PCD - M 1	- Prozentualer Belegrabatt Dieses Segment wird zur Angabe prozentualer Zu-/Abschläge in der aktuellen ALC-Segmentgruppe benutzt. Werden prozentuale Zu-/Abschläge berechnet, muß auch ein MOA-Segment (DE 5025 = 8) mit dem monetären Wert folgen.
SG20 - C 2	- MOA
MOA - M 1	- Basisbetrag Belegkondition Dieses Segment wird benutzt, um den Basisbetrag zur Errechnung eines Zu-/Abschlags mitzuteilen.
SG20 - C 2	- MOA
MOA - M 1	- Discount amount (document) Dieses Segment wird benutzt, um monetäre Zu-/Abschläge in der aktuellen ALC-Segmentgruppe darzustellen.
SG21 - C 1	- RTE
RTE - M 1	- Zu-/Abschlagsrate Dieses Segment wird benutzt, um Zu-/Abschläge in Form von Raten darzustellen.
SG22 - C 5	- TAX
TAX - M 1	- Zuordnung Kondition:Ust-Satz Dieses Segment kennzeichnet, welchem Steuersatz die Zu- und Abschläge zugeordnet sind.

Positions-Teil mit Einzelbeleg

SG26 - C 9999999	- LIN-ALI-ALI-ALI-DTM-DTM-FTX-SG27-SG27-SG27-SG27-SG27-SG27-SG27-SG30-SG30-SG30-SG34-SG35-SG35-SG39
LIN - M 1	- Positionszeile - Einzelbeleg Dieses Segment zeigt den Beginn des Positionsteils der Summenrechnung an. Der zu fakturierende Beleg wird im RFF-Segment der Segmentgruppe 30 identifiziert.
ALI - C 5	- Konditionssperre Dieses Segment wird nur zur Anzeige einer Konditionssperre verwendet.
ALI - C 5	- Ursprungsland Dieses Segment wird nur bei Exportrechnungen verwendet.
ALI - C 5	- Streckenlieferung Dieses Segment wird zur Kennzeichnung von Streckenrechnungen verwendet.

5. Segmentbeschreibung

DTM - C 35	<p>- Lieferdatum Das DTM-Segment dient zur Angabe eines Datums und/oder einer Uhrzeit oder einer Zeitspanne. Das tatsächliche Lieferdatum entspricht im steuerrechtlichen Sinne dem Leistungsdatum.</p>
DTM - C 35	<p>- Abrechnungszeitraum Das DTM-Segment dient zur Angabe eines Datums und/oder einer Uhrzeit oder einer Zeitspanne.</p>
FTX - C 99	<p>- Freitext Die Anwendung dieses Segments in freier Form wird nicht empfohlen, weil das die automatische Bearbeitung des Einzelbelegs verhindert. Eine bessere Möglichkeit stellt die Vereinbarung codierter Referenzen (Schlüssel) dar, die die automatische Bearbeitung ermöglichen und die Anzahl der zu übertragenden Zeichen und Bearbeitungskosten reduziert. Die Standardtexte sollten zwischen den Austauschpartnern bilateral vereinbart werden und können gesetzliche und andere Anforderungen erfüllen.</p>
SG27 - C 99	<p>- MOA</p>
MOA - M 1	<p>- Gesamtbetrag des Einzelbelegs Diese Segmentgruppe dient der Angabe von Gesamtbeträgen für den gesamten Einzelbeleg.</p>
SG27 - C 99	<p>- MOA</p>
MOA - M 1	<p>- Gesamtpositionsbetrag des Einzelbelegs Dieses MOA-Segment enthält den Gesamtpositionsbetrag des Einzelbelegs.</p>
SG27 - C 99	<p>- MOA</p>
MOA - M 1	<p>- Steuerpflichtiger Betrag des Einzelbelegs Dieses MOA-Segment enthält den steuerpflichtigen Betrag des Einzelbelegs.</p>
SG27 - C 99	<p>- MOA</p>
MOA - M 1	<p>- Summe der Zu-/Abschläge Dieses MOA-Segment enthält die Summe der Zu-/Abschläge auf Belegebene des Einzelbelegs.</p>
SG27 - C 99	<p>- MOA</p>
MOA - M 1	<p>- Steuerbetrag des Einzelbelegs Dieses MOA-Segment enthält den Steuerbetrag des Einzelbelegs.</p>
SG27 - C 99	<p>- MOA</p>
MOA - M 1	<p>- Verkaufswert gesamt Dieses Segment dient der Angabe des Gesamtverkaufswertes.</p>
SG27 - C 99	<p>- MOA</p>
MOA - M 1	<p>- Schwundbetrag / Frischware Dieses Segment dient der Angabe von Schwundbeträgen in Frischwarenbelegen.</p>
SG30 - C 10	<p>- RFF-DTM</p>
RFF - M 1	<p>- Liefernachweis-nummer Diese Segmentgruppe wird benutzt, wenn es sich bei dem Einzelbeleg um einen Liefernachweis handelt.</p>
DTM - C 5	<p>- Referenzdatum Dieses Segment wird benutzt, um Datumsangaben zum vorangegangenen RFF-Segment zu machen.</p>
SG30 - C 10	<p>- RFF-DTM</p>

5. Segmentbeschreibung

RFF - M 1	- Lieferschein Mit dieser Segmentgruppe wird auf die Lieferscheinnummer referenziert.
DTM - C 5	- Referenzdatum Dieses Segment wird benutzt, um Datumsangaben zum vorangegangenen RFF-Segment zu machen.
SG30 - C 10	- RFF-DTM
RFF - M 1	- Liefermeldung Mit dieser Segmentgruppe kann auf die Nummer der Liefermeldung (DESADV) referenziert werden.
DTM - C 5	- Referenzdatum Dieses Segment wird benutzt, um Datumsangaben zum vorangegangenen RFF-Segment zu machen.
SG34 - C 99	- TAX
TAX - M 1	- Umsatzsteuersatz Einzelbeleg Der maßgebliche Steuersatz der Nachricht wurde im Kopfteil angegeben. Evtl. abweichende Steuersätze werden hier auf Positionsebene angezeigt.
SG35 - C 99	- NAD-SG36-SG36
NAD - M 1	- Identifikation der Lieferanschrift Die Lieferanschrift wird hier nur angegeben, wenn keine Angabe im Kopfteil der Summenrechnung enthalten ist.
SG36 - C 5	- RFF
RFF - M 1	- Zusatzidentifikation Lieferanschrift Im RFF-Segment hinter dem NAD-Segment kann eine bilateral vereinbarte Zusatzidentifikation folgen.
SG36 - C 5	- RFF
RFF - M 1	- Kundennummer im Lieferantensystem Im RFF-Segment hinter dem NAD-Segment kann die Kundennummer im Lieferantensystem folgen.
SG35 - C 99	- NAD
NAD - M 1	- Spediteur Der Spediteur kann durch seine ILN identifiziert werden.
SG39 - C 30	- ALC-SG40-SG41-SG42-SG42-SG43
ALC - M 1	- Konditionsart (Einzelbeleg) Je Einzelbelegkondition wird eine SG 39 erstellt. Die hier dargestellten Konditionen werden zusätzlich zu den Artikelkonditionen im Einzelbeleg gewährt.
SG40 - C 1	- QTY
QTY - M 1	- Mengen-Rabattbasis Das QTY-Segment in der ALC-Gruppe wird zur Angabe spezieller Mengen verwendet, für die Rabatte gewährt werden.
SG41 - C 1	- PCD
PCD - M 1	- Prozentsatz Einzelbeleg-Kondition Dieses Segment wird zur Angabe prozentualer Zu-/Abschläge in der aktuellen ALC-Segmentgruppe benutzt. Werden prozentuale Zu-/Abschläge berechnet, muß auch ein MOA-Segment (DE 5025 = 8) mit dem monetären Wert folgen.
SG42 - C 2	- MOA

5. Segmentbeschreibung

- MOA - M 1** - **Betrag Einzelbeleg-Kondition**
Dieses Segment wird benutzt, um monetäre Zu-/Abschläge in der aktuellen ALC-Segmentgruppe darzustellen.
- SG42 - C 2** - **MOA**
- MOA - M 1** - **Zuschlags-/Abschlagsbasis Positionskondition**
Dieses Segment wird benutzt, um den Basisbetrag zur Errechnung eines Zu-/Abschlags mitzuteilen.
- SG43 - C 1** - **RTE**
- RTE - M 1** - **Rate Einzelbeleg-Kondition**
Dieses Segment wird benutzt, um Zu-/Abschläge in Form von Raten darzustellen.

Summen-Teil

- UNS - M 1** - **Beginn Summen-Teil**
Dieses Segment dient der Trennung von Positions- und Summenteil einer Nachricht.
- SG50 - M 100** - **MOA**
- MOA - M 1** - **Gesamtbetrag der Rechnung**
Diese Segmentgruppe dient der Angabe von Gesamtbeträgen für die gesamte Rechnung.
Dieses MOA-Segment enthält den Endbetrag der Rechnung.
- SG50 - M 100** - **MOA**
- MOA - M 1** - **Gesamtpositionsbetrag der Rechnung**
Dieses MOA-Segment enthält den Gesamtpositionsbetrag aller Einzelbelege.
- SG50 - M 100** - **MOA**
- MOA - M 1** - **Steuerpflichtiger Betrag der Rechnung**
Dieses MOA-Segment enthält den steuerpflichtigen Betrag der Rechnung.
- SG50 - M 100** - **MOA**
- MOA - M 1** - **Summe der Zu-/Abschläge**
Dieses MOA-Segment enthält die Summe der Zu-/Abschläge auf Belegebene der Rechnung.
- SG50 - M 100** - **MOA**
- MOA - M 1** - **Gesamtsteuerbetrag der Rechnung**
Dieses MOA-Segment enthält die Summe aller Steuerbeträge der Rechnung.
- SG50 - M 100** - **MOA**
- MOA - M 1** - **Verkaufswert gesamt**
Dieses Segment dient der Angabe des Gesamtverkaufswertes.
- SG52 - C 10** - **TAX-MOA-MOA-MOA-MOA**
- TAX - M 1** - **Umsatzsteuer je Rechnungsbetrag**
Enthält die Rechnung mehrere Mehrwertsteuersätze, ist je vorhandenem Steuersatz diese Segmentgruppe zu übermitteln, d.h. bei nur einem UST-Satz in der Rechnung wird die Segmentgruppe 52 NICHT erstellt.
- MOA - C 9** - **Summe der Positionswerte je UST-Satz**
Dieses Segment wird zur Angabe des Gesamtpositionsbetrages benutzt.
- MOA - C 9** - **Steuerbetrag je UST-Satz**
Dieses Segment wird zur Angabe des Steuerbetrages benutzt.

5. Segmentbeschreibung

- MOA - C 9** - **Steuerpflichtiger Betrag der Rechnung je UST-Satz**
Dieses MOA-Segment enthält den steuerpflichtigen Betrag/UST-Satz der Rechnung.
- MOA - C 9** - **Summe der Zu-/Abschläge je UST-Satz**
Dieses MOA-Segment enthält die Summe der Zu-/Abschläge auf Belegebene/UST-Satz der Rechnung.
- UNT - M 1** - **Nachrichtenende**
Das UNT-Segment ist ein Muß-Segment in UN/EDIFACT. Es muß immer das letzte Segment in einer Nachricht sein.

6. Segmentlayout

Kopf-Teil

Segmentnummer: 1

UNH - M 1 - Nachrichten-Kopfsegment						
Beschreibung: Dient dazu, eine Nachricht zu eröffnen, sie zu identifizieren und zu beschreiben.						
Betriebswirtschaftlicher Begriff	DE	EDIFACT	EAN	*	GER	Beschreibung
Nachrichtenreferenznummer	0062	M an..14	M			Eindeutige Nachrichtenreferenz des Absenders. Laufende Nummer der Nachrichten im Datenaustausch. Identisch mit DE 0062 im UNT, vergeben vom Sender.
	S009	M	M			
	0065	M an..6	M	*		INVOIC = Rechnung
	0052	M an..3	M	*		D = Entwurfs-Version
	0054	M an..3	M	*		01B = Ausgabe 2001 - B
	0051	M an..2	M	*		UN = UN/CEFACT
	0057	C an..6	R	*		EAN010 = EAN Versionsnummer (GS1-Code)
Dokumentation zum Segment: Segmentstatus: Muß Dieses Segment dient dazu, eine Nachricht zu eröffnen, zu identifizieren und zu spezifizieren. Beispiel: UNH+ME000001+INVOIC:D:01B:UN:EAN010' Die Referenznummer der INVOIC-Nachricht lautet ME000001.						

6. Segmentlayout

Kopf-Teil

Segmentnummer: 2

BGM - M 1 - Beginn der Nachricht						
Beschreibung: Zur Anzeige der Art und Funktion einer Nachricht und zur Übermittlung der Identifikationsnummer.						
Betriebswirtschaftlicher Begriff	DE	EDIFACT	EAN	*	GER	Beschreibung
	C002	C	R			
	1001	C an..3	R	*		380 = Handelsrechnung 381 = Gutschriftsanzeige - Waren und Dienstleistungen
	1131	C an..17	N			
	3055	C an..3	N			
Belegqualifizierung	1000	C an..35	O			SUMMENRECHNUNG
	C106	C	R			
Belegnummer	1004	C an..35	R			Belegnummer vergeben vom Absender des Dokuments
Nachrichtenfunktion	1225	C an..3	R	*		7 = Duplikat 9 = Original

Dokumentation zum Segment:

Segmentstatus: Muß

Dieses Segment dient dazu, Typ und Funktion einer Nachricht anzuzeigen und die Identifikationsnummer zu übermitteln.

Die Inhalte von DE 1000, DE 1001 und DE 1225 müssen zwischen den Austauschpartnern bilateral abgestimmt werden.

Erläuterungen zu DE 1001:

380 = Handelsrechnung

Das Dokument/ die Nachricht dient der Aufforderung zur Zahlung für gelieferte Ware oder Dienstleistungen entsprechend den Bedingungen, die zwischen Käufer und Verkäufer vereinbart wurden.

381 = Gutschriftsanzeige - Waren und Dienstleistungen

Mit diesem Dokument/ dieser Nachricht werden dem Begünstigten Gutschriftsinformationen übermittelt.

Wichtiger Hinweis zu DE 1000:

Dieses Datenelement hat folgenden Inhalt:

SUMMENRECHNUNG (Rechnung, die im Positionsteil Dokumente referenziert, welche auf gelieferte/erbrachte Produkte/Dienstleistungen verweisen. Die Summenrechnung enthält KEINE Artikelangaben. Diese sind in den referenzierten Dokumenten enthalten.)

Referenziertes Dokument in SG 30 kann sein:

Lieferschein (Papierdokument)

Liefernachweis (Papierdokument oder EANCOM Nachricht)

Liefermeldung (EANCOM Nachricht DESADV)

Erläuterung zu DE 1225:

7 = Duplikat kann verwendet werden, um eine wiederholte Übertragung einer kompletten Datei an die gleichen involvierten Partner, aufgrund einer Anforderung des Empfängers durchzuführen. Lediglich Datum und Uhrzeit

6. Segmentlayout

Kopf-Teil

Segmentnummer: 2

können von der Originaldatei abweichen. Die Anwendung dieses Codes sowie die Verfahrensweise mit der Sammelabrechnung muß zwischen den Austauschpartnern bilateral geregelt werden.

Beispiel: BGM+380:::SUMMENRECHNUNG+87441+9'
Die Dokumentennummer lautet 87441.

6. Segmentlayout

Kopf-Teil

Segmentnummer: 3

DTM - M 35 - Datum/Uhrzeit/Zeitspanne						
Beschreibung: Zur Angabe eines Datums und/oder einer Uhrzeit oder einer Zeitspanne.						
Betriebswirtschaftlicher Begriff	DE	EDIFACT	EAN	*	GER	Beschreibung
	C507	M	M			
	2005	M an..3	M	*		137 = Dokumenten/Nachrichten Datum/Zeit
Datum der Erstellung	2380	C an..35	R			
	2379	C an..3	R			102 = JJJJMMTT
Dokumentation zum Segment: Segmentstatus: Muß Das Dokumentendatum (Codewert 137) muß in der Nachricht angegeben werden. Beispiel: DTM+137:20031001:102' Die Nachricht wurde am 01.10.2003 erstellt.						

6. Segmentlayout

Kopf-Teil

Segmentnummer: 4

DTM - M 35 - Datum/Uhrzeit/Zeitspanne						
Beschreibung: Zur Angabe eines Datums und/oder einer Uhrzeit oder einer Zeitspanne.						
Betriebswirtschaftlicher Begriff	DE	EDIFACT	EAN	*	GER	Beschreibung
	C507	M	M			
	2005	M an..3	M	*		263 = Abrechnungszeitraum
Abrechnungszeitraum	2380	C an..35	M			
	2379	C an..3	M			718 = JJJJMMTT-JJJJMMTT
<p>Dokumentation zum Segment: Segmentstatus: Kann</p> <p>Das DTM-Segment dient zur Angabe eines Datums und/oder einer Uhrzeit oder einer Zeitspanne.</p> <p>Dieses Segment wird zur Angabe des Abrechnungszeitraums benutzt.</p> <p>Beispiel: DTM+263:2003102620031029:718' Dieses Beispiel zeigt den Abrechnungszeitraum vom 26. Oktober 2003 bis 29. Oktober 2003.</p>						

6. Segmentlayout

Kopf-Teil

Segmentnummer: 5

ALI	- C	5 - Zusätzliche Angaben				
Beschreibung: Zur Angabe, daß besondere Bedingungen abhängig von der Herkunft, Zollpräferenz, steuerlichen oder wirtschaftlichen Faktoren zur Anwendung kommen.						
Betriebswirtschaftlicher Begriff	DE	EDIFACT	EAN	*	GER	Beschreibung
	3239	C an..3	O		N	
	9213	C an..3	O		N	
Konditionssperre	4183	C an..3	O			15 = Nicht Skontofähig
Dokumentation zum Segment: Segmentstatus: Kann Dieses Segment wird nur zur Anzeige einer Konditionssperre verwendet. Beispiel: ALI+++15' Die gesamte Nachricht unterliegt einer Konditionssperre, z.B. bei Leergutbelegen						

6. Segmentlayout

Kopf-Teil

Segmentnummer: 6

ALI	- C	5 - Zusätzliche Angaben				
Beschreibung: Zur Angabe, daß besondere Bedingungen abhängig von der Herkunft, Zollpräferenz, steuerlichen oder wirtschaftlichen Faktoren zur Anwendung kommen.						
Betriebswirtschaftlicher Begriff	DE	EDIFACT	EAN	*	GER	Beschreibung
Ursprungsland	3239	C an..3	O		R	DE = DEUTSCHLAND, BUNDESREPUBLIK
Dokumentation zum Segment: Segmentstatus: Kann Dieses Segment wird nur bei Exportrechnungen verwendet. Beispiel: ALI+DE' Das Herkunftsland ist Deutschland						

6. Segmentlayout

Kopf-Teil

Segmentnummer: 7

ALI	- C	5 - Zusätzliche Angaben				
Beschreibung: Zur Angabe, daß besondere Bedingungen abhängig von der Herkunft, Zollpräferenz, steuerlichen oder wirtschaftlichen Faktoren zur Anwendung kommen.						
Betriebswirtschaftlicher Begriff	DE	EDIFACT	EAN	*	GER	Beschreibung
	3239	C an..3	O		N	
	9213	C an..3	O		N	
Streckenlieferung	4183	C an..3	O		R	148 = Streckengeschäft
Dokumentation zum Segment: Segmentstatus: Kann Dieses Segment wird zur Kennzeichnung von Streckenrechnungen verwendet. Beispiel: ALI+++148' Streckenlieferung						

6. Segmentlayout

Kopf-Teil

Segmentnummer: 8

FTX	- C	99 - Freier Text				
Beschreibung: Zur Angabe von unformatiertem oder codiertem Text.						
Betriebswirtschaftlicher Begriff	DE	EDIFACT	EAN	*	GER	Beschreibung
	4451	M an..3	M			AAK = Preiskonditionen
	4453	C an..3	O	*		1 = Text für nachfolgenden Gebrauch
	C107	C	D			
	4441	M an..17	M			Vereinbarer Textschlüssel siehe Hinweis unten
	C108	C	D			
Freitext	4440	M an..512	M			
	4440	C an..512	O			
	4440	C an..512	O			
	4440	C an..512	O			
	4440	C an..512	O			
	3453	C an..3	D			DE = Deutsch EN = Englisch ISO 639 2-Alpha Code

Dokumentation zum Segment:

Segmentstatus: Abhängig von Entgeltminderung

Die Anwendung dieses Segments in freier Form wird nicht empfohlen, weil das die automatische Bearbeitung der Rechnung verhindert. Eine bessere Möglichkeit stellt die Vereinbarung codierter Referenzen (Schlüssel) dar, die die automatische Bearbeitung ermöglichen und die Anzahl der zu übertragenden Zeichen und Bearbeitungskosten reduziert. Die Standardtexte sollten zwischen den Austauschpartnern bilateral vereinbart werden und können gesetzliche und andere Anforderungen erfüllen.

Hinweis zu DE 4451:

Codewert "AAK" darf nur in Verbindung mit dem Hinweis auf zukünftige Minderung des Entgelts gem. § 14, Abs.4 UstG verwendet werden.

In DE 4441 können Textschlüssel verwendet werden. Sie sind wie Stammdaten zu behandeln und in der Datenaustauschvereinbarung zu definieren. Ein FTX-Segment darf entweder für Textschlüssel (DE 4441) ODER für Freitext (C108) verwendet werden.

Beispiele für die Verwendung von Textschlüsseln in DE 4441:

ST1 = Es ergeben sich Entgeltminderungen auf Grund von Rabatt- und Bonusvereinbarungen.

ST2 = Entgeltminderungen ergeben sich aus unseren aktuellen Rahmen- und Konditionsvereinbarungen.

ST3 = Es bestehen Rabatt- oder Bonusvereinbarungen.

Beispiel: FTX+AAK+1++Es ergeben sich Entgeltminderungen aufgrund: von Rabatt- oder Bonusvereinbarungen

+DE'

Entgeltminderung

6. Segmentlayout

Kopf-Teil

Segmentnummer: 9

FTX	- C	99 - Freier Text				
Beschreibung: Zur Angabe von unformatiertem oder codiertem Text.						
Betriebswirtschaftlicher Begriff	DE	EDIFACT	EAN	*	GER	Beschreibung
	4451	M an..3	M			ZZZ = Gegenseitig vereinbart SUR = Lieferantenhinweise
	4453	C an..3	O	*		1 = Text für nachfolgenden Gebrauch
	C107	C	D			
	4441	M an..17	M			Vereinbarer Textschlüssel
	C108	C	D			
Freitext	4440	M an..512	M			
	4440	C an..512	O			
	4440	C an..512	O			
	4440	C an..512	O			
	4440	C an..512	O			
	3453	C an..3	D			DE = Deutsch ISO 639 2-Alpha Code
Dokumentation zum Segment: Segmentstatus: Kann						
Die Anwendung dieses Segments in freier Form wird nicht empfohlen, weil das die automatische Bearbeitung der Rechnung verhindert. Eine bessere Möglichkeit stellt die Vereinbarung codierter Referenzen (Schlüssel) dar, die die automatische Bearbeitung ermöglichen und die Anzahl der zu übertragenden Zeichen und Bearbeitungskosten reduziert. Die Standardtexte sollten zwischen den Austauschpartnern bilateral vereinbart werden und können gesetzliche und andere Anforderungen erfüllen. Das Vorkommen dieses FTX-Segments beeinflusst die Verarbeitung der Nachricht nicht; z.B. kann eine Begründung für Konditionssperre oder Gutschriftserteilung mitgeteilt werden.						
Hinweis zu DE 4451: Mit "ZZZ" werden Texte dem Belegkopfteil, mit "SUR" dem Belegfußteil zugeordnet.						
Beispiel: FTX+ZZZ+1++FREIER TEXT:FREE TEXT:FREIER TEXT:FREE TEXT:FREIER TEXT+DE' Möglichkeit der Angabe von Freitext						

6. Segmentlayout

Kopf-Teil

Segmentnummer: 10

FTX - C 99 - Freier Text						
Beschreibung: Zur Angabe von unformatiertem oder codiertem Text.						
Betriebswirtschaftlicher Begriff	DE	EDIFACT	EAN	*	GER	Beschreibung
	4451	M an..3	M			REG = Meldeinformation
	4453	C an..3	O	*		1 = Text für nachfolgenden Gebrauch
	C107	C	D			
	4441	M an..17	M			Vereinbarer Textschlüssel siehe Hinweis unten
	1131	C an..17	O		N	
	3055	C an..3	D		R	246 = GS1 Germany
	C108	C	C		N	
	4440	M an..512	N			
	3453	C an..3	D			DE = Deutsch EN = Englisch ISO 639 2-Alpha Code

Dokumentation zum Segment:

Segmentstatus: Abhängig von EU Lieferung

Die Anwendung dieses Segments in freier Form wird nicht empfohlen, weil das die automatische Bearbeitung der Rechnung verhindert. Eine bessere Möglichkeit stellt die Vereinbarung codierter Referenzen (Schlüssel) dar, die die automatische Bearbeitung ermöglichen und die Anzahl der zu übertragenden Zeichen und Bearbeitungskosten reduziert. Die Standardtexte sollten zwischen den Austauschpartnern bilateral vereinbart werden und können gesetzliche und andere Anforderungen erfüllen.

Hinweis zu DE 4451:

In DE 4441 können Textschlüssel verwendet werden. Sie sind wie Stammdaten zu behandeln und in der Datenaustauschvereinbarung zu definieren. Dieses FTX-Segment darf nur für Textschlüssel (DE 4441) verwendet werden.

IGL = Inneregemeinschaftliche Lieferung.

Beispiel: FTX+REG+1+IGL::246++DE'
Inneregemeinschaftliche Lieferung

6. Segmentlayout

Kopf-Teil

Segmentnummer: 11

SG1	- C	99999 - RFF-DTM				
RFF	- M	1 - Referenzangaben				
Beschreibung: Zur Angabe einer Referenz.						
Betriebswirtschaftlicher Begriff	DE	EDIFACT	EAN	*	GER	Beschreibung
	C506	M	M			
	1153	M an..3	M			ABO = Referenz des Ausstellers
Rechnungslistennummer	1154	C an..70	R			
Dokumentation zum Segment: Segmentstatus: Muß Mit diesem Segment wird auf die Rechnungsliste referenziert. Mit diesem RFF-Segment wird angegeben, in welcher Rechnungsliste sich der aktuelle Beleg befindet. Sofern die Rechnungsliste als EDI-Nachricht erstellt wird, vgl. Nachricht "Rechnungslistensumme" mit BGM, DE 1001 = 393. Beispiel: RFF+ABO:4713' Die Rechnung ist in der Rechnungsliste 4713 enthalten.						

6. Segmentlayout

Kopf-Teil

Segmentnummer: 12

SG1	- C	99999 - RFF-DTM				
DTM	- C	5 - Datum/Uhrzeit/Zeitspanne				
Beschreibung: Zur Angabe eines Datums und/oder einer Uhrzeit oder einer Zeitspanne.						
Betriebswirtschaftlicher Begriff	DE	EDIFACT	EAN	*	GER	Beschreibung
	C507	M	M			
	2005	M an..3	M	*		171 = Referenzdatum/-zeit
Rechnungslistendatum	2380	C an..35	R			
	2379	C an..3	R			102 = JJJJMMTT
Dokumentation zum Segment: Segmentstatus: Kann Dieses Segment wird benutzt, um Datumsangaben zum vorangegangenen RFF-Segment zu machen. Beispiel: DTM+171:20030301:102' Das Rechnungslistendatum lautet: 01.03.2003						

6. Segmentlayout

Kopf-Teil

Segmentnummer: 13

SG1	- C	99999 - RFF-DTM				
RFF	- M	1 - Referenzangaben				
Beschreibung: Zur Angabe einer Referenz.						
Betriebswirtschaftlicher Begriff	DE	EDIFACT	EAN	*	GER	Beschreibung
	C506	M	M			
	1153	M an..3	M			CT = Vertragsnummer
Abkommensnummer	1154	C an..70	R			
Dokumentation zum Segment: Segmentstatus: Kann Mit diesem Segment kann auf die Abkommensnummer referenziert werden, sofern mehrere Abkommen vereinbart sind. Beispiel: RFF+CT:1' Die Rechnung referenziert auf das Abkommen 1.						

6. Segmentlayout

Kopf-Teil

Segmentnummer: 14

SG1	- C	99999 - RFF-DTM				
DTM	- C	5 - Datum/Uhrzeit/Zeitspanne				
Beschreibung: Zur Angabe eines Datums und/oder einer Uhrzeit oder einer Zeitspanne.						
Betriebswirtschaftlicher Begriff	DE	EDIFACT	EAN	*	GER	Beschreibung
	C507	M	M			
	2005	M an..3	M	*		171 = Referenzdatum/-zeit
Abkommendatum	2380	C an..35	R			
	2379	C an..3	R			102 = JJJJMMTT
Dokumentation zum Segment: Segmentstatus: Kann Dieses Segment wird benutzt, um Datumsangaben zum vorangegangenen RFF-Segment zu machen. Beispiel: DTM+171:20030301:102' Das Datum zum Abkommen lautet: 01.03.2003						

6. Segmentlayout

Kopf-Teil

Segmentnummer: 15

SG2	- C	99 - NAD-SG3				
NAD	- M	1 - Name und Anschrift				
Beschreibung: Zur Angabe von Name und Anschrift, sowie Funktion eines Partners, entweder nur als Code durch C082 oder (gegebenenfalls auch zusätzlich) unstrukturiert durch C058 bzw. strukturiert durch C080 bis 3207.						
Betriebswirtschaftlicher Begriff	DE	EDIFACT	EAN	*	GER	Beschreibung
	3035	M an..3	M			BY = Käufer
	C082	C	A			
Identifikation des Käufers/ Rechnungsempfängers	3039	M an..35	M			Internationale Lokationsnummer (ILN) - Format n13
	1131	C an..17	N			
	3055	C an..3	R	*		9 = GS1
Dokumentation zum Segment: Segmentstatus: Muß Der Käufer/Rechnungsempfänger wird durch seine ILN identifiziert. Beispiel: NAD+BY+4071615111110:::9' Der Käufer/Rechnungsempfänger hat die ILN 4071615111110.						

6. Segmentlayout

Kopf-Teil

Segmentnummer: 16

SG2	- C	99 - NAD-SG3				
SG3	- C	9999 - RFF				
RFF	- M	1 - Referenzangaben				
Beschreibung: Zur Angabe einer Referenz.						
Betriebswirtschaftlicher Begriff	DE	EDIFACT	EAN	*	GER	Beschreibung
	C506	M	M			
	1153	M an..3	M	*		YC1 = Zusätzliche Partneridentifikation (GS1-Code)
Zusatzidentifikation Käufer	1154	C an..70	R			
<p>Dokumentation zum Segment: Segmentstatus: Kann</p> <p>Im RFF-Segment hinter dem NAD-Segment kann eine bilateral vereinbarte Zusatzidentifikation folgen.</p> <p>Sofern es keiner funktionalen- oder ablauforientierten Unterscheidung innerhalb eines Unternehmens bedarf, wird ausschließlich die ILN kommuniziert, der Empfänger verknüpft bei Bedarf im internen System. Zusätzliche Identifikationsverfahren sollten nur dann vereinbart werden, wenn in einer Lokation unterschiedliche funktionale Einheiten differenziert werden müssen.</p> <p>Beispiel: RFF+YC1:0815' Die Zusatzidentifikation lautet 0815.</p>						

6. Segmentlayout

Kopf-Teil

Segmentnummer: 17

SG2	- C	99 - NAD-SG3				
SG3	- C	9999 - RFF				
RFF	- M	1 - Referenzangaben				
Beschreibung: Zur Angabe einer Referenz.						
Betriebswirtschaftlicher Begriff	DE	EDIFACT	EAN	*	GER	Beschreibung
	C506	M	M			
	1153	M an..3	M	*		VA = Umsatzsteuer- Identifikationsnummer FC = Steuernummer
(Umsatz)steuer- Identifikationsnummer Käufer	1154	C an..70	R			
Dokumentation zum Segment: Segmentstatus: Kann Im RFF-Segment hinter dem NAD-Segment kann eine (Umsatz)steueridentifikationsnummer folgen. Beispiel: RFF+VA:DE090909' Die Umsatzsteueridentifikationsnummer lautet DE090909.						

6. Segmentlayout

Kopf-Teil

Segmentnummer: 18

SG2	- C	99 - NAD-SG3				
NAD	- M	1 - Name und Anschrift				
Beschreibung:						
Zur Angabe von Name und Anschrift, sowie Funktion eines Partners, entweder nur als Code durch C082 oder (gegebenenfalls auch zusätzlich) unstrukturiert durch C058 bzw. strukturiert durch C080 bis 3207.						
Betriebswirtschaftlicher Begriff	DE	EDIFACT	EAN	*	GER	Beschreibung
	3035	M an..3	M			IV = Rechnungsempfänger
	C082	C	A			
Identifikation des Rechnungsempfängers	3039	M an..35	M			Internationale Lokationsnummer (ILN) - Format n13
	1131	C an..17	N			
	3055	C an..3	R	*		9 = GS1
Dokumentation zum Segment:						
Segmentstatus: Kann						
Der Rechnungsempfänger wird durch seine ILN identifiziert, wenn er vom Käufer abweicht.						
Beispiel: NAD+IV+4071615192710:::9' Der Rechnungsempfänger hat die ILN 4071615192710.						

6. Segmentlayout

Kopf-Teil

Segmentnummer: 19

SG2	- C	99 - NAD-SG3				
SG3	- C	9999 - RFF				
RFF	- M	1 - Referenzangaben				
Beschreibung: Zur Angabe einer Referenz.						
Betriebswirtschaftlicher Begriff	DE	EDIFACT	EAN	*	GER	Beschreibung
	C506	M	M			
	1153	M an..3	M	*		YC1 = Zusätzliche Partneridentifikation (GS1-Code)
Zusatzidentifikation Rechnungsempfänger	1154	C an..70	R			
Dokumentation zum Segment: Segmentstatus: Kann Im RFF-Segment hinter dem NAD-Segment kann eine bilateral vereinbarte Zusatzidentifikation folgen. Sofern es keiner funktionalen- oder ablauforientierten Unterscheidung innerhalb eines Unternehmens bedarf, wird ausschließlich die ILN kommuniziert, der Empfänger verknüpft bei Bedarf im internen System. Zusätzliche Identifikationsverfahren sollten nur dann vereinbart werden, wenn in einer Lokation unterschiedliche funktionale Einheiten differenziert werden müssen. Beispiel: RFF+YC1:0815' Die Zusatzidentifikation lautet 0815.						

6. Segmentlayout

Kopf-Teil

Segmentnummer: 20

SG2	- C	99 - NAD-SG3				
SG3	- C	9999 - RFF				
RFF	- M	1 - Referenzangaben				
Beschreibung: Zur Angabe einer Referenz.						
Betriebswirtschaftlicher Begriff	DE	EDIFACT	EAN	*	GER	Beschreibung
	C506	M	M			
	1153	M an..3	M	*		VA = Umsatzsteuer- Identifikationsnummer FC = Steuernummer
(Umsatz)steuer- Identifikationsnummer Rechnungsempfänger	1154	C an..70	R			
Dokumentation zum Segment: Segmentstatus: Kann Im RFF-Segment hinter dem NAD-Segment kann eine (Umsatz)steueridentifikationsnummer folgen. Beispiel: RFF+VA:DE090909' Die Umsatzsteueridentifikationsnummer lautet DE090909.						

6. Segmentlayout

Kopf-Teil

Segmentnummer: 21

SG2	- C	99 - NAD-SG3				
NAD	- M	1 - Name und Anschrift				
Beschreibung:						
Zur Angabe von Name und Anschrift, sowie Funktion eines Partners, entweder nur als Code durch C082 oder (gegebenenfalls auch zusätzlich) unstrukturiert durch C058 bzw. strukturiert durch C080 bis 3207.						
Betriebswirtschaftlicher Begriff	DE	EDIFACT	EAN	*	GER	Beschreibung
	3035	M an..3	M			DP = Lieferanschrift
	C082	C	A		D	
Identifikation der Lieferanschrift	3039	M an..35	M			Internationale Lokationsnummer (ILN) - Format n13
	1131	C an..17	N			
	3055	C an..3	R	*		9 = GS1
	C058	C	O		N	
	3124	M an..35	M			
	C080	C	D			
Warenempfänger-Name 1	3036	M an..35	M			
Warenempfänger-Name 2	3036	C an..35	O		D	
Warenempfänger-Name 3	3036	C an..35	O		D	
	C059	C	D			
Warenempfänger-Straße	3042	M an..35	M			
Warenempfänger-Ort	3164	C an..35	D			
	C819	C	D			
	3229	C an..9	O			Region/Bundesland, Identifikation
Warenempfänger-Postleitzahl	3251	C an..17	D			
Warenempfänger-Land, codiert	3207	C an..3	D			DE = DEUTSCHLAND, BUNDESREPUBLIK

Dokumentation zum Segment:

Segmentstatus: Abhängig, siehe Hinweis

Hinweis:

Die Lieferanschrift wird hier nur angegeben, wenn sie für alle Einzelbelege gleich ist, ansonsten wird die ILN des Käufers angegeben.

Dieses NAD-Segment identifiziert immer den ersten Anlieferort.

DE 3039: Die Lieferanschrift wird durch eine ILN identifiziert. Name und Anschrift des Warenempfängers in Klartext dürfen nur dann eingestellt werden, wenn (noch) keine ILN vorhanden ist.

Wenn die Lieferanschrift unbekannt ist (z.B. Selbstabholung), enthält DE 3039 die ILN des Käufers.

Beispiel: NAD+DP+4089876511111::9++Warenempfänger-Name 1:Warenempfänger-Name 2:Warenempfänger-Name 3+Maarweg 104+Köln++50825+DE'
Die Lieferanschrift hat die ILN 4089876511111.

6. Segmentlayout

Kopf-Teil

Segmentnummer: 22

SG2	- C	99 - NAD-SG3				
SG3	- C	9999 - RFF				
RFF	- M	1 - Referenzangaben				
Beschreibung: Zur Angabe einer Referenz.						
Betriebswirtschaftlicher Begriff	DE	EDIFACT	EAN	*	GER	Beschreibung
	C506	M	M			
	1153	M an..3	M	*		YC1 = Zusätzliche Partneridentifikation (GS1-Code)
Zusatzidentifikation Lieferanschrift	1154	C an..70	R			
<p>Dokumentation zum Segment: Segmentstatus: Kann</p> <p>Im RFF-Segment hinter dem NAD-Segment kann eine bilateral vereinbarte Zusatzidentifikation folgen.</p> <p>Sofern es keiner funktionalen- oder ablauforientierten Unterscheidung innerhalb eines Unternehmens bedarf, wird ausschließlich die ILN kommuniziert, der Empfänger verknüpft bei Bedarf im internen System. Zusätzliche Identifikationsverfahren sollten nur dann vereinbart werden, wenn in einer Lokation unterschiedliche funktionale Einheiten differenziert werden müssen.</p> <p>Beispiel: RFF+YC1:0816' Die Zusatzidentifikation lautet 0816.</p>						

6. Segmentlayout

Kopf-Teil

Segmentnummer: 23

SG2	- C	99 - NAD-SG3				
SG3	- C	9999 - RFF				
RFF	- M	1 - Referenzangaben				
Beschreibung: Zur Angabe einer Referenz.						
Betriebswirtschaftlicher Begriff	DE	EDIFACT	EAN	*	GER	Beschreibung
	C506	M	M			
	1153	M an..3	M	*		IT = Interne Kundennummer
Kundennummer im Lieferantensystem	1154	C an..70	R			
<p>Dokumentation zum Segment: Segmentstatus: Kann</p> <p>Im RFF-Segment hinter dem NAD-Segment kann die Kundennummer im Lieferantensystem folgen.</p> <p>Sofern es keiner funktionalen- oder ablauforientierten Unterscheidung innerhalb eines Unternehmens bedarf, wird ausschließlich die ILN kommuniziert, der Empfänger verknüpft bei Bedarf im internen System. Zusätzliche Identifikationsverfahren sollten nur dann vereinbart werden, wenn in einer Lokation unterschiedliche funktionale Einheiten differenziert werden müssen.</p> <p>Beispiel: RFF+IT:9988' Die Kundennummer im Lieferantensystem lautet 9988.</p>						

6. Segmentlayout

Kopf-Teil

Segmentnummer: 24

SG2	- C	99 - NAD-SG3				
NAD	- M	1 - Name und Anschrift				
Beschreibung:						
Zur Angabe von Name und Anschrift, sowie Funktion eines Partners, entweder nur als Code durch C082 oder (gegebenenfalls auch zusätzlich) unstrukturiert durch C058 bzw. strukturiert durch C080 bis 3207.						
Betriebswirtschaftlicher Begriff	DE	EDIFACT	EAN	*	GER	Beschreibung
	3035	M an..3	M			SU = Lieferant
	C082	C	A			
Identifikation des Lieferanten/Rechnungsstellers	3039	M an..35	M			Internationale Lokationsnummer ILN - Format n13
	1131	C an..17	N			
	3055	C an..3	R	*		9 = GS1
	C058	C	O			Diese Datenelementgruppe darf nur benutzt werden, um den Anforderungen des HGB § 37a gerecht zu werden. Hier besteht für den Sender einer Nachricht die Möglichkeit, bei Bedarf die entsprechenden Angaben zu machen.
	3124	M an..35	M			
	3124	C an..35	O			
	3124	C an..35	O			
	3124	C an..35	O			
	3124	C an..35	O			
Dokumentation zum Segment:						
Segmentstatus: Muß						
Der Lieferant/Rechnungssteller wird durch seine ILN identifiziert.						
Beispiel: NAD+SU+4389876511113::9+:X:X:X'						
Der Lieferant/Rechnungssteller hat die ILN 4389876511113.						

6. Segmentlayout

Kopf-Teil

Segmentnummer: 25

SG2	- C	99 - NAD-SG3				
SG3	- C	9999 - RFF				
RFF	- M	1 - Referenzangaben				
Beschreibung: Zur Angabe einer Referenz.						
Betriebswirtschaftlicher Begriff	DE	EDIFACT	EAN	*	GER	Beschreibung
	C506	M	M			
	1153	M an..3	M	*		YC1 = Zusätzliche Partneridentifikation (GS1-Code)
Zusatzidentifikation Lieferant	1154	C an..70	R			
<p>Dokumentation zum Segment: Segmentstatus: Kann</p> <p>Im RFF-Segment hinter dem NAD-Segment kann eine bilateral vereinbarte Zusatzidentifikation folgen.</p> <p>Sofern es keiner funktionalen- oder ablauforientierten Unterscheidung innerhalb eines Unternehmens bedarf, wird ausschließlich die ILN kommuniziert, der Empfänger verknüpft bei Bedarf im internen System. Zusätzliche Identifikationsverfahren sollten nur dann vereinbart werden, wenn in einer Lokation unterschiedliche funktionale Einheiten differenziert werden müssen.</p> <p>Beispiel: RFF+YC1:0817' Die Zusatzidentifikation lautet 0817.</p>						

6. Segmentlayout

Kopf-Teil

Segmentnummer: 26

SG2	- C	99 - NAD-SG3				
SG3	- C	9999 - RFF				
RFF	- M	1 - Referenzangaben				
Beschreibung: Zur Angabe einer Referenz.						
Betriebswirtschaftlicher Begriff	DE	EDIFACT	EAN	*	GER	Beschreibung
	C506	M	M			
	1153	M an..3	M	*		FC = Steuernummer
Steuernummer des Lieferanten/Rechnungsstellers	1154	C an..70	R			
<p>Dokumentation zum Segment:</p> <p>Segmentstatus: Abhängig, entweder Umsatzsteueridentifikationsnummer oder Steuernummer vom Finanzamt müssen in Deutschland angegeben werden.</p> <p>Im RFF-Segment hinter dem NAD-Segment muss die Steuernummer angegeben werden.</p> <p>Beispiel: RFF+FC:07/408/1234/5' Die Steuernummer lautet 07/408/1234/5.</p>						

6. Segmentlayout

Kopf-Teil

Segmentnummer: 27

SG2	- C	99 - NAD-SG3				
SG3	- C	9999 - RFF				
RFF	- M	1 - Referenzangaben				
Beschreibung: Zur Angabe einer Referenz.						
Betriebswirtschaftlicher Begriff	DE	EDIFACT	EAN	*	GER	Beschreibung
	C506	M	M			
	1153	M an..3	M	*		VA = Umsatzsteuer- Identifikationsnummer
Umsatzsteuer- Identifikationsnummer des Lieferanten/Rechnungsstellers	1154	C an..70	R			
<p>Dokumentation zum Segment:</p> <p>Segmentstatus: Abhängig, entweder Umsatzsteueridentifikationsnummer oder Steuernummer vom Finanzamt müssen in Deutschland angegeben werden.</p> <p>Im RFF-Segment hinter dem NAD-Segment muss die Steuernummer angegeben werden.</p> <p>Beispiel: RFF+VA:DE101010' Die Umsatzsteueridentifikationsnummer lautet DE101010.</p>						

6. Segmentlayout

Kopf-Teil

Segmentnummer: 28

SG2	- C	99 - NAD				
NAD	- M	1 - Name und Anschrift				
Beschreibung: Zur Angabe von Name und Anschrift, sowie Funktion eines Partners, entweder nur als Code durch C082 oder (gegebenenfalls auch zusätzlich) unstrukturiert durch C058 bzw. strukturiert durch C080 bis 3207.						
Betriebswirtschaftlicher Begriff	DE	EDIFACT	EAN	*	GER	Beschreibung
	3035	M an..3	M			FW = Spediteur
	C082	C	A			
Spediteur	3039	M an..35	M			Internationale Lokationsnummer ILN - Format n13
	1131	C an..17	N			
	3055	C an..3	R	*		9 = GS1
Dokumentation zum Segment: Segmentstatus: Kann Der Spediteur kann durch seine ILN identifiziert werden. Beispiel: NAD+FW+4389876511893::9' Der Spediteur hat die ILN 4389876511893.						

6. Segmentlayout

Kopf-Teil

Segmentnummer: 29

SG6	- C	5 - TAX				
TAX	- M	1 - Zoll-/Steuer-/Gebührenangaben				
Beschreibung: Zur Spezifikation relevanter Zoll-/Steuer-/Gebühren-Informationen.						
Betriebswirtschaftlicher Begriff	DE	EDIFACT	EAN	*	GER	Beschreibung
	5283	M an..3	M			7 = Steuer
	C241	C	D			
Umsatzsteuer Belegbene	5153	C an..3	O			VAT = Mehrwertsteuer
	1131	C an..17	O			
	3055	C an..3	D			
	5152	C an..35	O			
	C533	C	O			
	5289	M an..6	M			
	1131	C an..17	O			
	3055	C an..3	D			
	5286	C an..15	O			
	C243	C	A			
	5279	C an..7	O			
	1131	C an..17	O			
	3055	C an..3	D			
	5278	C an..17	R			Tatsächlicher Zoll-/Steuersatz
	5273	C an..12	O			
	1131	C an..17	O			
	3055	C an..3	D			
	5305	C an..3	D		R	E = Steuerbefreit S = Einheitssatz O = Unbesteuerte Dienstleistungen (nicht steuerbarer Umsatz)
Dokumentation zum Segment: Segmentstatus: Muß Der maßgebliche Steuersatz des Beleges wird hier im Kopfteil der Nachricht angegeben. Evtl. abweichende Steuersätze werden auf Positionsebene angezeigt. Hinweis DE 5278 und 5305: Wenn es sich um steuerbefreite oder nicht steuerbare Umsätze handelt, muss DE 5278 explizit mit dem Wert 0 (Null) belegt werden. Beispiel: TAX+7+VAT+++:::16+S' Der maßgebliche Steuersatz des Beleges beträgt 16%.						

6. Segmentlayout

Kopf-Teil

Segmentnummer: 30

SG7	- C	99 - CUX				
CUX	- M	1 - Währungsangaben				
Beschreibung: Zur Angabe von für den Geschäftsvorfall relevanten Währungen und Wechselkurse.						
Betriebswirtschaftlicher Begriff	DE	EDIFACT	EAN	*	GER	Beschreibung
	C504	C	R			
	6347	M an..3	M	*		2 = Referenzwährung
Währungsangabe	6345	C an..3	R			ISO 4217 3-Alpha Code EUR = Euro
	6343	C an..3	R	*		4 = Währung der Rechnung
	C504	C	D			
	6347	M an..3	M	*		3 = Zielwährung
	6345	C an..3	R			ISO 4217 3-Alpha Code
	6343	C an..3	R	*		4 = Währung der Rechnung
	6348	C n..4	O			
Umrechnungskurs	5402	C n..12	D			
Dokumentation zum Segment: Segmentstatus: Muß Das CUX-Segment muß angegeben werden. Wenn Referenz- und Zielwährung für internationale Geschäftsbeziehungen angegeben werden, reicht die Angabe von nur einem CUX-Segment. Die Referenzwährung wird in der ersten Datenelementgruppe C504 angegeben, die Zielwährung ist im zweiten C504 enthalten. Der Umrechnungskurs zwischen beiden wird im DE 5402 aufgeführt. Beispiel: CUX+2:EUR:4+3:USD:4+0.90243' Der Beleg wurde in EURO fakturiert.						

6. Segmentlayout

Kopf-Teil

Segmentnummer: 31

SG8	- C	10 - PAT-DTM				
PAT	- M	1 - Zahlungsbedingungen				
Beschreibung: Zur Angabe der Zahlungsbedingungen.						
Betriebswirtschaftlicher Begriff	DE	EDIFACT	EAN	*	GER	Beschreibung
Zahlungskondition 1	4279	M an..3	M			3 = Fixdatum
Dokumentation zum Segment: Segmentstatus: Kann Diese Segmentgruppe PAT-DTM wird verwendet, um das Fälligkeitsdatum bei Regulierung ohne Abzug darzustellen. Beispiel: PAT+3' Fälligkeitsdatum:						

6. Segmentlayout

Kopf-Teil

Segmentnummer: 32

SG8	- C	10 - PAT-DTM				
DTM	- C	5 - Datum/Uhrzeit/Zeitspanne				
Beschreibung: Zur Angabe eines Datums und/oder einer Uhrzeit oder einer Zeitspanne.						
Betriebswirtschaftlicher Begriff	DE	EDIFACT	EAN	*	GER	Beschreibung
	C507	M	M			
	2005	M an..3	M	*		13 = Fälligkeitsdatum bei Zahlung ohne Abzug
Fälligkeit ohne Abzug	2380	C an..35	R			
	2379	C an..3	R			102 = JJJJMMTT
Dokumentation zum Segment: Segmentstatus: Kann Dieses Segment wird für Datumsangaben verwendet, die in Zusammenhang mit den Zahlungsbedingungen der Rechnung stehen. DE 2005 = 13, Fälligkeitsdatum bei Regulierung ohne Abzug, z.B. bei Lastschriftinzug. (Das Fälligkeitsdatum wird verstanden als Datum der Lastschrifteinreichung bei der ersten Bank) Beispiel: DTM+13:20030315:102' Die Rechnung ist fällig am 15.03.2003						

6. Segmentlayout

Kopf-Teil

Segmentnummer: 33

SG8	- C	10 - PAT-DTM-PCD-MOA				
PAT	- M	1 - Zahlungsbedingungen				
Beschreibung: Zur Angabe der Zahlungsbedingungen.						
Betriebswirtschaftlicher Begriff	DE	EDIFACT	EAN	*	GER	Beschreibung
Zahlungskondition 1	4279	M an..3	M			3 = Fixdatum
Dokumentation zum Segment: Segmentstatus: Kann Diese Segmentgruppe PAT-DTM-PCD-MOA wird nur dann verwendet, wenn es sich um ein Konditionsangebot handelt, das vom Rechnungssteller nicht gekürzt wird. Wenn Skonto bei der Fakturierung gekürzt wird, ist dies in Segmentgruppe 16 darzustellen. Beispiel: PAT+3' Zahlungsbedingung:						

6. Segmentlayout

Kopf-Teil

Segmentnummer: 34

SG8	- C	10 - PAT-DTM-PCD-MOA				
DTM	- C	5 - Datum/Uhrzeit/Zeitspanne				
Beschreibung: Zur Angabe eines Datums und/oder einer Uhrzeit oder einer Zeitspanne.						
Betriebswirtschaftlicher Begriff	DE	EDIFACT	EAN	*	GER	Beschreibung
	C507	M	M			
	2005	M an..3	M	*		12 = Fälligkeitsdatum bei Skontoabzug
Fälligkeitsdatum bei Skontoabzug	2380	C an..35	R			
	2379	C an..3	R			102 = JJJJMMTT
Dokumentation zum Segment: Segmentstatus: Kann Dieses Segment wird für Datumsangaben verwendet, die in Zusammenhang mit den Zahlungsbedingungen der Rechnung stehen. Beispiel: DTM+12:20030412:102' Fälligkeitsdatum bei Skontoabzug ist der 12.04.2003						

6. Segmentlayout

Kopf-Teil

Segmentnummer: 35

SG8	- C	10 - PAT-DTM-PCD-MOA				
PCD	- C	1 - Prozentangaben				
Beschreibung: Zur Angabe von Prozentinformationen.						
Betriebswirtschaftlicher Begriff	DE	EDIFACT	EAN	*	GER	Beschreibung
	C501	M	M			
	5245	M an..3	M			12 = Abzug (Rabatt)
Skontosatz	5482	C n..10	R			
Dokumentation zum Segment: Segmentstatus: Kann Dieses Segment wird zur Angabe von prozentualen Zu- oder Abschlagssätzen benutzt. Beispiel: PCD+12:2.5' 2,5% Skonto werden angeboten						

6. Segmentlayout

Kopf-Teil

Segmentnummer: 36

SG8	- C	10 - PAT-DTM-PCD-MOA				
MOA	- C	1 - Geldbetrag				
Beschreibung: Zur Angabe eines Geldbetrages.						
Betriebswirtschaftlicher Begriff	DE	EDIFACT	EAN	*	GER	Beschreibung
	C516	M	M			
	5025	M an..3	M			8 = Zu- oder Abschlagsbetrag
Skontowert	5004	C n..35	R			Aktueller Zu-/Abschlagswert
Dokumentation zum Segment: Segmentstatus: Kann Dieses Segment wird zur Angabe von monetären Zu-/Abschlagswerten benutzt. Beispiel: MOA+8:2.52' Skonto beträgt 2,52 EURO						

6. Segmentlayout

Kopf-Teil

Segmentnummer: 37

SG8	- C	10 - PAT-DTM				
PAT	- M	1 - Zahlungsbedingungen				
Beschreibung: Zur Angabe der Zahlungsbedingungen.						
Betriebswirtschaftlicher Begriff	DE	EDIFACT	EAN	*	GER	Beschreibung
Zahlungskondition 2	4279	M an..3	M			3 = Fixdatum
Dokumentation zum Segment: Segmentstatus: Kann Diese Segmentgruppe PAT-DTM wird nur dann verwendet, wenn Valuta erteilt wird. Beispiel: PAT+3' Valuta:						

6. Segmentlayout

Kopf-Teil

Segmentnummer: 38

SG8	- C	10 - PAT-DTM				
DTM	- C	5 - Datum/Uhrzeit/Zeitspanne				
Beschreibung: Zur Angabe eines Datums und/oder einer Uhrzeit oder einer Zeitspanne.						
Betriebswirtschaftlicher Begriff	DE	EDIFACT	EAN	*	GER	Beschreibung
	C507	M	M			
	2005	M an..3	M	*		209 = Valutadatum
Valutadatum	2380	C an..35	R			
	2379	C an..3	R			102 = JJJJMMTT
Dokumentation zum Segment: Segmentstatus: Kann Dieses Segment wird für Datumsangaben verwendet, die in Zusammenhang mit den Zahlungsbedingungen der Rechnung stehen. Beispiel: DTM+209:20030412:102' Valuta bis zum 12.04.2003						

6. Segmentlayout

Kopf-Teil

Segmentnummer: 39

SG16	- C	9999	- ALC-SG18-SG19-SG20-SG21-SG22			
ALC	- M	1	- Zu- oder Abschlag			
Beschreibung: Zur Angabe des Zu- oder Abschlages.						
Betriebswirtschaftlicher Begriff	DE	EDIFACT	EAN	*	GER	Beschreibung
	5463	M an..3	M			A = Abschlag C = Zuschlag
	C552	C	O			
Konditionsart	1230	C an..35	D			Die Verwendung dieses Feldes ist zwischen den Datenaustauschpartnern bilateral abzustimmen.
	5189	C an..3	O		N	
	4471	C an..3	O		N	
	1227	C an..3	D		R	1 = Erste Kalkulationsstufe 2 = Zweite Kalkulationsstufe usw., usw., usw. 9 = Neunte Kalkulationsstufe
	C214	C	D			
Werbekosten (Beleg), AA Rabatt (Beleg), DI Skonto (Beleg), EAB Fracht (Beleg), FC Versicherung (Beleg), IN Mindermengenzuschlag (Beleg), MAC Entsorgungsvergütung (Beleg), NAA Verpacken (Beleg), PC Rückvergütung i.S.v. Bonus (Beleg), RAA Preisauszeichnung (Beleg), SH	7161	C an..3	R			AA = Werbekostenzuschuß DI = Abzug (Rabatt) EAB = Skonto FC = Frachtgebühren IN = Versicherung MAC = Mindermengenzuschlag NAA = Einwegbehälter PC = Verpacken RAA = Rückvergütung SH = Spezielle Handhabungsdienstleistungen z.B. Preisauszeichnung
Dokumentation zum Segment: Segmentgruppenstatus: Kann						
Je Belegkondition wird eine eigene Segmentgruppe 16 erstellt. Wird Skonto bei der Fakturierung gekürzt, ist dafür ebenfalls eine SG 16 zu verwenden. Das MOA-Segment der SG 20 ist eine Muß-Angabe, um Rundungsdifferenzen zu vermeiden. Die Zu-/Abschläge im Kopfteil der Rechnung sind unabhängig von denen im Positionsteil, d.h. ALC im Positionsteil überschreibt nicht ALC im Kopfteil. Beispiel: ALC+A+Absprache++1+DI' Rechnungsrabatt:						

6. Segmentlayout

Kopf-Teil

Segmentnummer: 40

SG16	- C	9999	- ALC-SG18-SG19-SG20-SG21-SG22			
SG18	- C	1	- QTY			
QTY	- M	1	- Menge			
Beschreibung: Zur Angabe einer zugehörigen Menge.						
Betriebswirtschaftlicher Begriff	DE	EDIFACT	EAN	*	GER	Beschreibung
	C186	M	M			
	6063	M an..3	M			1 = Diskrete Menge
Zu-/Abschlagsmenge	6060	M an..35	M			Anmerkung: Nur numerische Werte zugelassen.
	6411	C an..3	D			KGM = Kilogramm LTR = Liter MTR = Meter PA = Päckchen EA = Jedes einzelne (Eines) (z.B. eine einzelne Zigarette) Alle Codewerte aus EANCOM-Codeliste 6411 verfügbar
Dokumentation zum Segment: Segmentstatus: Kann Dieses Segment wird benutzt, um Mengen-Zu-/oder Abschläge in der ALC-Segmentgruppe anzugeben. Das DE 6411 wird nur bei mengenvariablen Artikel verwendet. Ist das DE leer, handelt es sich um Stück des Artikels. Beispiel: QTY+1:152' 152 Stück						

6. Segmentlayout

Kopf-Teil

Segmentnummer: 41

SG16	- C	9999 - ALC-SG18-SG19-SG20-SG21-SG22				
SG19	- C	1 - PCD				
PCD	- M	1 - Prozentangaben				
Beschreibung: Zur Angabe von Prozentinformationen.						
Betriebswirtschaftlicher Begriff	DE	EDIFACT	EAN	*	GER	Beschreibung
	C501	M	M			
	5245	M an..3	M			3 = Zu- oder Abschlag
Prozentualer Belegabatt	5482	C n..10	R			
Dokumentation zum Segment: Segmentstatus: Kann Dieses Segment wird zur Angabe prozentualer Zu-/Abschläge in der aktuellen ALC-Segmentgruppe benutzt. Werden prozentuale Zu-/Abschläge berechnet, muß auch ein MOA-Segment (DE 5025 = 8) mit dem monetären Wert folgen. Beispiel: PCD+3:2.75' 2,75%						

6. Segmentlayout

Kopf-Teil

Segmentnummer: 42

SG16	- C	9999 - ALC-SG18-SG19-SG20-SG21-SG22				
SG20	- C	2 - MOA				
MOA	- M	1 - Geldbetrag				
Beschreibung: Zur Angabe eines Geldbetrages.						
Betriebswirtschaftlicher Begriff	DE	EDIFACT	EAN	*	GER	Beschreibung
	C516	M	M			
	5025	M an..3	M			25 = Zuschlags-/Abschlagsbasis
Basisbetrag Belegkondition	5004	C n..35	R			
Dokumentation zum Segment: Segmentstatus: Kann Dieses Segment wird benutzt, um den Basisbetrag zur Errechnung eines Zu-/Abschlags mitzuteilen. Beispiel: MOA+25:108' Basisbetrag = 108 EURO						

6. Segmentlayout

Kopf-Teil

Segmentnummer: 43

SG16	- C	9999 - ALC-SG18-SG19-SG20-SG21-SG22				
SG20	- C	2 - MOA				
MOA	- M	1 - Geldbetrag				
Beschreibung: Zur Angabe eines Geldbetrages.						
Betriebswirtschaftlicher Begriff	DE	EDIFACT	EAN	*	GER	Beschreibung
	C516	M	M			
	5025	M an..3	M			8 = Zu- oder Abschlagsbetrag
Betrag Belegrabatt	5004	C n..35	R			
Dokumentation zum Segment: Segmentstatus: Muß Dieses Segment wird benutzt, um monetäre Zu-/Abschläge in der aktuellen ALC-Segmentgruppe darzustellen. Beispiel: MOA+8:2.97' Entspricht 2,97 EURO						

6. Segmentlayout

Kopf-Teil

Segmentnummer: 44

SG16	- C	9999	- ALC-SG18-SG19-SG20-SG21-SG22			
SG21	- C	1	- RTE			
RTE	- M	1	- Raten-/Satz-/Tarifangaben			
Beschreibung: Zur Angabe einer Rate/eines Satzes/eines Tarifs.						
Betriebswirtschaftlicher Begriff	DE	EDIFACT	EAN	*	GER	Beschreibung
	C128	M	M			
	5419	M an..3	M			1 = Abschlagsrate 2 = Zuschlagsrate
Zu-/Abschlagsrate	5420	M n..15	M			Wird zur Identifikation des monetären Wertes benutzt
	5284	C n..9	O			Menge für die effektive Rate
	6411	C an..3	D			KGM = Kilogramm LTR = Liter MTR = Meter PCE = Stück (GS1-Code) PA = Päckchen EA =
Dokumentation zum Segment: Segmentstatus: Kann Dieses Segment wird benutzt, um Zu-/Abschläge in Form von Raten darzustellen. Beispiel: RTE+1:500:100:PCE' Kondition: 500 EURO pro 100 Stück						

6. Segmentlayout

Kopf-Teil

Segmentnummer: 45

SG16	- C	9999	- ALC-SG18-SG19-SG20-SG21-SG22			
SG22	- C	5	- TAX			
TAX	- M	1	- Zoll-/Steuer-/Gebührenangaben			
Beschreibung: Zur Spezifikation relevanter Zoll-/Steuer-/Gebühren-Informationen.						
Betriebswirtschaftlicher Begriff	DE	EDIFACT	EAN	*	GER	Beschreibung
	5283	M an..3	M			7 = Steuer
	C241	C	D			
Zuordnung Kondition:Ust-Satz	5153	C an..3	O			VAT = Mehrwertsteuer
	1131	C an..17	O			
	3055	C an..3	D			
	5152	C an..35	O			
	C533	C	O			
	5289	M an..6	M			
	1131	C an..17	O			
	3055	C an..3	D			
	5286	C an..15	O			
	C243	C	A			
	5279	C an..7	O			
	1131	C an..17	O			
	3055	C an..3	D			
	5278	C an..17	R			Tatsächlicher Zoll-/Steuersatz
	5273	C an..12	O			
	1131	C an..17	O			
	3055	C an..3	D			
	5305	C an..3	D		R	E = Steuerbefreit S = Einheitssatz O = Unbesteuerte Dienstleistungen (nicht steuerbarer Umsatz)

Dokumentation zum Segment:

Segmentstatus: Abhängig, muss dann angegeben werden, wenn die Rechnung mehr als einen Steuersatz enthält.

Dieses Segment kennzeichnet, welchem Steuersatz die Zu- und Abschläge zugeordnet sind.

Hinweis DE 5278 und 5305: Wenn es sich um steuerbefreite oder nicht steuerbare Umsätze handelt, muss DE 5278 explizit mit dem Wert 0 (Null) belegt werden.

Beispiel: TAX+7+VAT+++:::16+S'

Der Rechnungsrabatt bezieht sich auf den Teil der Rechnung, der 16% Ust unterliegt.

6. Segmentlayout

Positions-Teil mit Einzelbeleg

Segmentnummer: 46

SG26	- C	9999999	- LIN-ALI-DTM-FTX-SG27-SG30-SG34-SG35-SG39
LIN	- M	1	- Positionsdaten
Beschreibung: Zur Angabe einer Position und der Unterposition.			
Betriebswirtschaftlicher Begriff	DE	EDIFACT	EAN * GER Beschreibung
Positionsnummer	1082	C an..6	R Vom Programm vergebene Positionsnummer innerhalb der Rechnung
Dokumentation zum Segment: Segmentstatus: Muß Dieses Segment zeigt den Beginn des Positionsteils der Summenrechnung an. Der zu fakturierende Beleg wird im RFF-Segment der Segmentgruppe 30 identifiziert. Wichtiger Hinweis: Die Summenrechnung enthält KEINE Artikelangaben. Diese sind in den referenzierten Dokumenten enthalten. Sofern ein solches Dokument mehreren Steuersätzen unterliegt, ist je UST-Satz eine Segmentgruppe 26 zu bilden. Die Segmentstruktur für den weiteren UST-Satz ist identisch, Unterschiede gibt es lediglich bei den Inhalten der MOA und TAX -Segmente, ggf. in der ALC-Gruppe. Beispiel: LIN+1' Positionsnummer 1.			

6. Segmentlayout

Positions-Teil mit Einzelbeleg

Segmentnummer: 47

SG26	- C	9999999	- LIN-ALI-DTM-FTX-SG27-SG30-SG34-SG35-SG39
ALI	- C	5	- Zusätzliche Angaben
Beschreibung: Zur Angabe, daß besondere Bedingungen abhängig von der Herkunft, Zollpräferenz, steuerlichen oder wirtschaftlichen Faktoren zur Anwendung kommen.			
Betriebswirtschaftlicher Begriff	DE	EDIFACT	EAN * GER Beschreibung
	3239	C an..3	O N
	9213	C an..3	O N
Konditionssperre (Position)	4183	C an..3	O 15 = Nicht Skontofähig
Dokumentation zum Segment: Segmentstatus: Kann Dieses Segment wird nur zur Anzeige einer Konditionssperre verwendet. Beispiel: ALI+++15' Das aktuelle Dokument unterliegt einer Konditionssperre, z.B. bei Leergutbelegen			

6. Segmentlayout

Positions-Teil mit Einzelbeleg

Segmentnummer: 48

SG26	- C	9999999	- LIN-ALI-DTM-FTX-SG27-SG30-SG34-SG35-SG39
ALI	- C	5	- Zusätzliche Angaben
Beschreibung: Zur Angabe, daß besondere Bedingungen abhängig von der Herkunft, Zollpräferenz, steuerlichen oder wirtschaftlichen Faktoren zur Anwendung kommen.			
Betriebswirtschaftlicher Begriff	DE	EDIFACT	EAN * GER Beschreibung
Ursprungsland (Position)	3239	C an..3	O R DE = DEUTSCHLAND, BUNDESREPUBLIK
Dokumentation zum Segment: Segmentstatus: Kann Dieses Segment wird nur bei Exportrechnungen verwendet. Beispiel: ALI+DE' Das Herkunftsland ist Deutschland			

6. Segmentlayout

Positions-Teil mit Einzelbeleg

Segmentnummer: 49

SG26	- C	9999999	- LIN-ALI-DTM-FTX-SG27-SG30-SG34-SG35-SG39
ALI	- C	5	- Zusätzliche Angaben
Beschreibung: Zur Angabe, daß besondere Bedingungen abhängig von der Herkunft, Zollpräferenz, steuerlichen oder wirtschaftlichen Faktoren zur Anwendung kommen.			
Betriebswirtschaftlicher Begriff	DE	EDIFACT	EAN * GER Beschreibung
	3239	C an..3	O N
	9213	C an..3	O N
Streckenlieferung (Position)	4183	C an..3	O R 148 = Streckengeschäft
Dokumentation zum Segment: Segmentstatus: Kann Dieses Segment wird zur Kennzeichnung von Streckenrechnungen verwendet. Beispiel: ALI+++148' Streckenlieferung			

6. Segmentlayout

Positions-Teil mit Einzelbeleg

Segmentnummer: 50

SG26	- C	9999999	- LIN-ALI-DTM-FTX-SG27-SG30-SG34-SG35-SG39
DTM	- C	35	- Datum/Uhrzeit/Zeitspanne
Beschreibung: Zur Angabe eines Datums und/oder einer Uhrzeit oder einer Zeitspanne.			
Betriebswirtschaftlicher Begriff	DE	EDIFACT	EAN * GER Beschreibung
	C507	M	M
	2005	M an..3	M * 35 = Lieferdatum/-zeit, tatsächliches
Lieferdatum	2380	C an..35	R
	2379	C an..3	R 102 = JJJJMMTT 203 = JJJJMMTTHHMM
Dokumentation zum Segment: Segmentstatus: Muss Das DTM-Segment dient zur Angabe eines Datums und/oder einer Uhrzeit oder einer Zeitspanne. DE 2005 = 35, Lieferdatum (-datum/-zeit,) tatsächliches: Datum, zu dem der Lieferant die Waren geliefert hat. Das tatsächliche Lieferdatum entspricht im steuerrechtlichen Sinne dem Leistungsdatum. Beispiel: DTM+35:20030315:102' Die Lieferung erfolgte am 15.03.2003			

6. Segmentlayout

Positions-Teil mit Einzelbeleg

Segmentnummer: 51

SG26	- C	9999999	- LIN-ALI-DTM-FTX-SG27-SG30-SG34-SG35-SG39
DTM	- C	35	- Datum/Uhrzeit/Zeitspanne
Beschreibung: Zur Angabe eines Datums und/oder einer Uhrzeit oder einer Zeitspanne.			
Betriebswirtschaftlicher Begriff	DE	EDIFACT	EAN * GER Beschreibung
	C507	M	M
	2005	M an..3	M 263 = Abrechnungszeitraum
Abrechnungszeitraum (Position)	2380	C an..35	M
	2379	C an..3	M 718 = JJJJMMTT-JJJJMMTT
Dokumentation zum Segment: Segmentstatus: Kann Das DTM-Segment dient zur Angabe eines Datums und/oder einer Uhrzeit oder einer Zeitspanne. Dieses Segment wird zur Angabe des Abrechnungszeitraums benutzt. Beispiel: DTM+263:2003102620031029:718' Dieses Beispiel zeigt den Abrechnungszeitraum vom 26. Oktober 2003 bis 29. Oktober 2003.			

6. Segmentlayout

Positions-Teil mit Einzelbeleg

Segmentnummer: 52

SG26	- C	9999999	- LIN-ALI-DTM-FTX-SG27-SG30-SG34-SG35-SG39	
FTX	- C	99	- Freier Text	
Beschreibung: Zur Angabe von unformatiertem oder codiertem Text.				
Betriebswirtschaftlicher Begriff	DE	EDIFACT	EAN * GER	Beschreibung
	4451	M an..3	M	ZZZ = Gegenseitig vereinbart
	4453	C an..3	O *	1 = Text für nachfolgenden Gebrauch
	C107	C	D	
	4441	M an..17	M	Vereinbarer Textschlüssel
	C108	C	D	
Freitext (Position)	4440	M an..512	M	
	4440	C an..512	O	
	4440	C an..512	O	
	4440	C an..512	O	
	4440	C an..512	O	
	3453	C an..3	D	DE = Deutsch ISO 639 2-Alpha Code
Dokumentation zum Segment: Segmentstatus: Kann				
Die Anwendung dieses Segments in freier Form wird nicht empfohlen, weil das die automatische Bearbeitung des Einzelbelegs verhindert. Eine bessere Möglichkeit stellt die Vereinbarung codierter Referenzen (Schlüssel) dar, die die automatische Bearbeitung ermöglichen und die Anzahl der zu übertragenden Zeichen und Bearbeitungskosten reduziert. Die Standardtexte sollten zwischen den Austauschpartnern bilateral vereinbart werden und können gesetzliche und andere Anforderungen erfüllen. Das Vorkommen dieses FTX-Segments beeinflusst die Verarbeitung der Nachricht nicht; z.B. kann eine Begründung für Nachlieferungen mitgeteilt werden. Beispiel: FTX+ZZZ+1++FREIER TEXT:FREETEXT:FREIER TEXT:FREE TEXT:FREIER TEXT+DE' Möglichkeit der Angabe von Freitext.				

6. Segmentlayout

Positions-Teil mit Einzelbeleg

Segmentnummer: 53

SG26	- C	9999999	- LIN-ALI-DTM-FTX-SG27-SG30-SG34-SG35-SG39
SG27	- C	99	- MOA
MOA	- M	1	- Geldbetrag
Beschreibung: Zur Angabe eines Geldbetrages.			
Betriebswirtschaftlicher Begriff	DE	EDIFACT	EAN * GER Beschreibung
	C516	M	M
	5025	M an..3	M 77 = Rechnungsbetrag
Gesamtbetrag des Einzelbelegs	5004	C n..35	R
Dokumentation zum Segment: Segmentstatus: Muß Diese Segmentgruppe dient der Angabe von Gesamtbeträgen für den gesamten Einzelbeleg. Dieses MOA-Segment enthält den Endbetrag des Einzelbelegs. Beispiel: MOA+77:121.99' Der Gesamtbetrag ist 121,99 EURO.			

6. Segmentlayout

Positions-Teil mit Einzelbeleg

Segmentnummer: 54

SG26	- C	9999999	- LIN-ALI-DTM-FTX-SG27-SG30-SG34-SG35-SG39
SG27	- C	99	- MOA
MOA	- M	1	- Geldbetrag
Beschreibung: Zur Angabe eines Geldbetrages.			
Betriebswirtschaftlicher Begriff	DE	EDIFACT	EAN * GER Beschreibung
	C516	M	M
	5025	M an..3	M 79 = Gesamtpositionsbetrag
Gesamtpositionsbetrag des Einzelbeleges	5004	C n..35	R
Dokumentation zum Segment: Segmentstatus: Muß Dieses MOA-Segment enthält den Gesamtpositionsbetrag des Einzelbelegs. Beispiel: MOA+79:108.13' Die Summe aller Nettowarenwerte ist 108,13 EURO.			

6. Segmentlayout

Positions-Teil mit Einzelbeleg

Segmentnummer: 55

SG26	- C	9999999	- LIN-ALI-DTM-FTX-SG27-SG30-SG34-SG35-SG39	
SG27	- C	99	- MOA	
MOA	- M	1	- Geldbetrag	
Beschreibung: Zur Angabe eines Geldbetrages.				
Betriebswirtschaftlicher Begriff	DE	EDIFACT	EAN * GER	Beschreibung
	C516	M	M	
	5025	M an..3	M	125 = Steuerpflichtiger Betrag
Steuerpflichtiger Betrag des Einzelbelegs	5004	C n..35	R	
Dokumentation zum Segment: Segmentstatus: Muß Dieses MOA-Segment enthält den steuerpflichtigen Betrag des Einzelbelegs. Beispiel: MOA+125:105.16' Der steuerpflichtige Betrag ist 105,16 EURO.				

6. Segmentlayout

Positions-Teil mit Einzelbeleg

Segmentnummer: 56

SG26	- C	9999999	- LIN-ALI-DTM-FTX-SG27-SG30-SG34-SG35-SG39
SG27	- C	99	- MOA
MOA	- M	1	- Geldbetrag
Beschreibung: Zur Angabe eines Geldbetrages.			
Betriebswirtschaftlicher Begriff	DE	EDIFACT	EAN * GER Beschreibung
	C516	M	M
	5025	M an..3	M 131 = Gesamtzu-/abschläge
Summe der Zu-/Abschläge (Position)	5004	C n..35	R
Dokumentation zum Segment: Segmentstatus: Muß, sofern Belegkonditionen berechnet werden. Dieses MOA-Segment enthält die Summe der Zu-/Abschläge auf Belegebene des Einzelbelegs. Hinweis DE 5004: >>>> Der Betrag muß vorzeichengerecht mitgeteilt werden <<<< Beispiel: MOA+131:-2.97' Die Summe der Rechnungsrabatte beträgt 2,97 EURO.			

6. Segmentlayout

Positions-Teil mit Einzelbeleg

Segmentnummer: 57

SG26	- C	9999999	- LIN-ALI-DTM-FTX-SG27-SG30-SG34-SG35-SG39
SG27	- C	99	- MOA
MOA	- M	1	- Geldbetrag
Beschreibung: Zur Angabe eines Geldbetrages.			
Betriebswirtschaftlicher Begriff	DE	EDIFACT	EAN * GER Beschreibung
	C516	M	M
	5025	M an..3	M 124 = Steuerbetrag
Steuerbetrag des Einzelbelegs	5004	C n..35	R
<p>Dokumentation zum Segment: Segmentstatus: Muß</p> <p>Dieses MOA-Segment enthält den Steuerbetrag des Einzelbelegs.</p> <p>Wichtiger Hinweis:</p> <p>Die Summenrechnung enthält KEINE Artikelangaben. Diese sind in den referenzierten Dokumenten enthalten. Sofern ein solches Dokument mehreren Steuersätzen unterliegt, ist je UST-Satz eine Segmentgruppe 26 zu bilden. Die Segmentstruktur für den weiteren UST-Satz ist identisch, Unterschiede gibt es lediglich bei den Inhalten der MOA und TAX -Segmente, ggf. in der ALC-Gruppe.</p> <p>Beispiel: MOA+124:16.83' Der Umsatzsteuerbetrag des Einzelbelegs ist 16,83 EURO.</p>			

6. Segmentlayout

Positions-Teil mit Einzelbeleg

Segmentnummer: 58

SG26	- C	9999999	- LIN-ALI-DTM-FTX-SG27-SG30-SG34-SG35-SG39
SG27	- C	99	- MOA
MOA	- M	1	- Geldbetrag
Beschreibung: Zur Angabe eines Geldbetrages.			
Betriebswirtschaftlicher Begriff	DE	EDIFACT	EAN * GER Beschreibung
	C516	M	M
	5025	M an..3	M 402 = Gesamtverkaufswert
Verkaufswert gesamt (Position)	5004	C n..35	R
Dokumentation zum Segment: Segmentstatus: Kann Dieses Segment dient der Angabe des Gesamtverkaufswertes. Beispiel: MOA+402:219.78' Der Gesamtverkaufswert beträgt 219,78 EURO			

6. Segmentlayout

Positions-Teil mit Einzelbeleg

Segmentnummer: 59

SG26	- C	9999999	- LIN-ALI-DTM-FTX-SG27-SG30-SG34-SG35-SG39	
SG27	- C	99	- MOA	
MOA	- M	1	- Geldbetrag	
Beschreibung: Zur Angabe eines Geldbetrages.				
Betriebswirtschaftlicher Begriff	DE	EDIFACT	EAN * GER	Beschreibung
	C516	M	M	
	5025	M an..3	M	204 = Abschlagsbetrag
Schwundbetrag / Frischware	5004	C n..35	R	
Dokumentation zum Segment: Segmentstatus: Kann				
Dieses Segment dient der Angabe von Schwundbeträgen in Frischwarenbelegen. Beispiel: MOA+204:12.99' Schwund: 12,99 (Nur Frischware)				

6. Segmentlayout

Positions-Teil mit Einzelbeleg

Segmentnummer: 60

SG26	- C	9999999	- LIN-ALI-DTM-FTX-SG27-SG30-SG34-SG35-SG39	
SG30	- C	10	- RFF-DTM	
RFF	- M	1	- Referenzangaben	
Beschreibung: Zur Angabe einer Referenz.				
Betriebswirtschaftlicher Begriff	DE	EDIFACT	EAN * GER	Beschreibung
	C506	M	M	
	1153	M an..3	M	(Einzelner Liefernachweis) AAB = Proforma-Rechnungsnummer
Liefernachweisnummer	1154	C an..70	R	
<p>Dokumentation zum Segment: Segmentstatus: Abhängig</p> <p>Diese Segmentgruppe wird benutzt, wenn es sich bei dem Einzelbeleg um einen Liefernachweis handelt.</p> <p>Wichtiger Hinweis: Die Segmentgruppe 30 muß genau EINMAL je SG 26 vorkommen. Beispiel: RFF+AAB:4711' Die Positionszeile referenziert auf Liefernachweis 4711.</p>				

6. Segmentlayout

Positions-Teil mit Einzelbeleg

Segmentnummer: 61

SG26	- C	9999999	- LIN-ALI-DTM-FTX-SG27-SG30-SG34-SG35-SG39
SG30	- C	10	- RFF-DTM
DTM	- C	5	- Datum/Uhrzeit/Zeitspanne
Beschreibung: Zur Angabe eines Datums und/oder einer Uhrzeit oder einer Zeitspanne.			
Betriebswirtschaftlicher Begriff	DE	EDIFACT	EAN * GER Beschreibung
	C507	M	M
	2005	M an..3	M * 171 = Referenzdatum/-zeit
Referenzdatum Liefernachweis	2380	C an..35	R
	2379	C an..3	R 102 = JJJJMMTT
Dokumentation zum Segment: Segmentstatus: Kann Dieses Segment wird benutzt, um Datumsangaben zum vorangegangenen RFF-Segment zu machen. Beispiel: DTM+171:20030301:102' Der Beleg ist vom 01.03.2003			

6. Segmentlayout

Positions-Teil mit Einzelbeleg

Segmentnummer: 62

SG26	- C	9999999	- LIN-ALI-DTM-FTX-SG27-SG30-SG34-SG35-SG39
SG30	- C	10	- RFF-DTM
RFF	- M	1	- Referenzangaben
Beschreibung: Zur Angabe einer Referenz.			
Betriebswirtschaftlicher Begriff	DE	EDIFACT	EAN * GER Beschreibung
	C506	M	M
	1153	M an..3	M DQ = Lieferscheinnummer
Lieferschein	1154	C an..70	R
Dokumentation zum Segment: Segmentstatus: Abhängig Mit dieser Segmentgruppe wird auf die Lieferscheinnummer referenziert. Wichtiger Hinweis: Die Segmentgruppe 30 muß genau EINMAL je SG 26 vorkommen. Beispiel: RFF+DQ:4714' Die Nachricht referenziert auf den Lieferschein 4714.			

6. Segmentlayout

Positions-Teil mit Einzelbeleg

Segmentnummer: 63

SG26	- C	9999999	- LIN-ALI-DTM-FTX-SG27-SG30-SG34-SG35-SG39
SG30	- C	10	- RFF-DTM
DTM	- C	5	- Datum/Uhrzeit/Zeitspanne
Beschreibung: Zur Angabe eines Datums und/oder einer Uhrzeit oder einer Zeitspanne.			
Betriebswirtschaftlicher Begriff	DE	EDIFACT	EAN * GER Beschreibung
	C507	M	M
	2005	M an..3	M * 171 = Referenzdatum/-zeit
Referenzdatum Lieferschein	2380	C an..35	R
	2379	C an..3	R 102 = JJJJMMTT
Dokumentation zum Segment: Segmentstatus: Kann Dieses Segment wird benutzt, um Datumsangaben zum vorangegangenen RFF-Segment zu machen. Beispiel: DTM+171:20030301:102' Der Beleg ist vom 01.03.2003			

6. Segmentlayout

Positions-Teil mit Einzelbeleg

Segmentnummer: 64

SG26	- C	9999999	- LIN-ALI-DTM-FTX-SG27-SG30-SG34-SG35-SG39
SG30	- C	10	- RFF-DTM
RFF	- M	1	- Referenzangaben
Beschreibung: Zur Angabe einer Referenz.			
Betriebswirtschaftlicher Begriff	DE	EDIFACT	EAN * GER Beschreibung
	C506	M	M
	1153	M an..3	M AAK = Liefermeldungsnummer
Liefermeldung	1154	C an..70	R
Dokumentation zum Segment: Segmentstatus: Abhängig Mit dieser Segmentgruppe kann auf die Nummer der Liefermeldung (DESADV) referenziert werden. Wichtiger Hinweis: Die Segmentgruppe 30 muß genau EINMAL je SG 26 vorkommen. Beispiel: RFF+AAK:4714' Die Nachricht referenziert auf Liefermeldung 4714.			

6. Segmentlayout

Positions-Teil mit Einzelbeleg

Segmentnummer: 65

SG26	- C	9999999	- LIN-ALI-DTM-FTX-SG27-SG30-SG34-SG35-SG39
SG30	- C	10	- RFF-DTM
DTM	- C	5	- Datum/Uhrzeit/Zeitspanne
Beschreibung: Zur Angabe eines Datums und/oder einer Uhrzeit oder einer Zeitspanne.			
Betriebswirtschaftlicher Begriff	DE	EDIFACT	EAN * GER Beschreibung
	C507	M	M
	2005	M an..3	M * 171 = Referenzdatum/-zeit
Referenzdatum Liefermeldung	2380	C an..35	R
	2379	C an..3	R 102 = JJJJMMTT
Dokumentation zum Segment: Segmentstatus: Kann Dieses Segment wird benutzt, um Datumsangaben zum vorangegangenen RFF-Segment zu machen. Beispiel: DTM+171:20030301:102' Der Beleg ist vom 01.03.2003			

6. Segmentlayout

Positions-Teil mit Einzelbeleg

Segmentnummer: 66

SG26	- C	9999999	- LIN-ALI-DTM-FTX-SG27-SG30-SG34-SG35-SG39	
SG34	- C	99	- TAX	
TAX	- M	1	- Zoll-/Steuer-/Gebührenangaben	
Beschreibung: Zur Spezifikation relevanter Zoll-/Steuer-/Gebühren-Informationen.				
Betriebswirtschaftlicher Begriff	DE	EDIFACT	EAN * GER	Beschreibung
	5283	M an..3	M	7 = Steuer
	C241	C	D	
Umsatzsteuersatz Einzelbeleg	5153	C an..3	O	VAT = Mehrwertsteuer
	1131	C an..17	O	
	3055	C an..3	D	
	5152	C an..35	O	
	C533	C	O	
	5289	M an..6	M	
	1131	C an..17	O	
	3055	C an..3	D	
	5286	C an..15	O	
	C243	C	A	
	5279	C an..7	O	
	1131	C an..17	O	
	3055	C an..3	D	
	5278	C an..17	R	Tatsächlicher Zoll-/Steuersatz
	5273	C an..12	O	
	1131	C an..17	O	
	3055	C an..3	D	
	5305	C an..3	D	R E = Steuerbefreit S = Einheitssatz O = Unbesteuerte Dienstleistungen (nicht steuerbarer Umsatz)

Dokumentation zum Segment:

Segmentstatus: Kann weggelassen werden, wenn der Einzelbeleg dem Steuersatz in SG 6 entspricht

Der maßgebliche Steuersatz der Nachricht wurde im Kopfteil angegeben. Evtl. abweichende Steuersätze werden hier auf Positionsebene angezeigt.

Wichtiger Hinweis:

Die Summenrechnung enthält KEINE Artikelangaben. Diese sind in den referenzierten Dokumenten enthalten. Sofern ein solches Dokument mehreren Steuersätzen unterliegt, ist je UST-Satz eine Segmentgruppe 26 zu bilden. Die Segmentstruktur für den weiteren UST-Satz ist identisch, Unterschiede gibt es lediglich bei den Inhalten der MOA und TAX -Segmente, ggf. in der ALC-Gruppe.

Hinweis DE 5278 und 5305: Wenn es sich um steuerbefreite oder nicht steuerbare Umsätze handelt, muss DE 5278 explizit mit dem Wert 0 (Null) belegt werden.

Beispiel: TAX+7+VAT+++:::16+S'

6. Segmentlayout

Positions-Teil mit Einzelbeleg

Segmentnummer: 66

Der Einzelbeleg unterliegt 16% Ust.

6. Segmentlayout

Positions-Teil mit Einzelbeleg

Segmentnummer: 67

SG26	- C	9999999	- LIN-ALI-DTM-FTX-SG27-SG30-SG34-SG35-SG39	
SG35	- C	99	- NAD-SG36	
NAD	- M	1	- Name und Anschrift	
Beschreibung: Zur Angabe von Name und Anschrift, sowie Funktion eines Partners, entweder nur als Code durch C082 oder (gegebenenfalls auch zusätzlich) unstrukturiert durch C058 bzw. strukturiert durch C080 bis 3207.				
Betriebswirtschaftlicher Begriff	DE	EDIFACT	EAN * GER	Beschreibung
	3035	M an..3	M	DP = Lieferanschrift
	C082	C	A D	
Identifikation der Lieferanschrift (Position)	3039	M an..35	M	Internationale Lokationsnummer (ILN) - Format n13
	1131	C an..17	O N	
	3055	C an..3	R *	9 = GS1
	C058	C	O N	
	3124	M an..35	M	
	C080	C	D	
Warenempfänger-Name 1 (Position)	3036	M an..35	M	
Warenempfänger-Name 2 (Position)	3036	C an..35	O D	
Warenempfänger-Name 3 (Position)	3036	C an..35	O D	
	C059	C	D	
Warenempfänger-Straße (Position)	3042	M an..35	M	
Warenempfänger-Ort (Position)	3164	C an..35	D	
	C819	C	D	
	3229	C an..9	O	Region/Bundesland, Identifikation
Warenempfänger-Postleitzahl (Position)	3251	C an..17	D	
Warenempfänger-Land, codiert (Position)	3207	C an..3	D	DE = DEUTSCHLAND, BUNDESREPUBLIK
Dokumentation zum Segment: Die Lieferanschrift wird hier nur angegeben, wenn keine Angabe im Kopfteil der Summenrechnung enthalten ist. Dieses NAD-Segment identifiziert immer den ersten Anlieferort. DE 3039: Die Lieferanschrift wird durch eine ILN identifiziert. Name und Anschrift des Warenempfängers in Klartext dürfen nur dann eingestellt werden, wenn (noch) keine ILN vorhanden ist. Beispiel: NAD+DP+4089876511111::9++Warenempfänger-Name 1:Warenempfänger-Name 2:Warenempfänger-Name 3+Maarweg 104+Köln++50825+DE' Die Lieferanschrift hat die ILN 4089876511111.				

6. Segmentlayout

Positions-Teil mit Einzelbeleg

Segmentnummer: 68

SG26	- C	9999999	- LIN-ALI-DTM-FTX-SG27-SG30-SG34-SG35-SG39
SG35	- C	99	- NAD-SG36
SG36	- C	5	- RFF
RFF	- M	1	- Referenzangaben

Beschreibung:

Zur Angabe einer Referenz.

Betriebswirtschaftlicher Begriff	DE	EDIFACT	EAN	*	GER	Beschreibung
	C506	M	M			
	1153	M an..3	M	*		YC1 = Zusätzliche Partneridentifikation (GS1-Code)
Zusatzidentifikation Lieferanschrift (Position)	1154	C an..70	R			

Dokumentation zum Segment:

Segmentstatus: Kann

Im RFF-Segment hinter dem NAD-Segment kann eine bilateral vereinbarte Zusatzidentifikation folgen.

Sofern es keiner funktionalen- oder ablauforientierten Unterscheidung innerhalb eines Unternehmens bedarf, wird ausschließlich die ILN kommuniziert, der Empfänger verknüpft bei Bedarf im internen System. Zusätzliche Identifikationsverfahren sollten nur dann vereinbart werden, wenn in einer Lokation unterschiedliche funktionale Einheiten differenziert werden müssen.

Beispiel: RFF+YC1:0816'

Die Zusatzidentifikation lautet 0816.

6. Segmentlayout

Positions-Teil mit Einzelbeleg

Segmentnummer: 69

SG26	- C	9999999	- LIN-ALI-DTM-FTX-SG27-SG30-SG34-SG35-SG39
SG35	- C	99	- NAD-SG36
SG36	- C	5	- RFF
RFF	- M	1	- Referenzangaben

Beschreibung:

Zur Angabe einer Referenz.

Betriebswirtschaftlicher Begriff	DE	EDIFACT	EAN	*	GER	Beschreibung
	C506	M	M			
	1153	M an..3	M	*		IT = Interne Kundennummer
Kundennummer im Lieferantensystem (Position)	1154	C an..70	R			

Dokumentation zum Segment:

Segmentstatus: Kann

Im RFF-Segment hinter dem NAD-Segment kann die Kundennummer im Lieferantensystem folgen.

Sofern es keiner funktionalen- oder ablauforientierten Unterscheidung innerhalb eines Unternehmens bedarf, wird ausschließlich die ILN kommuniziert, der Empfänger verknüpft bei Bedarf im internen System. Zusätzliche Identifikationsverfahren sollten nur dann vereinbart werden, wenn in einer Lokation unterschiedliche funktionale Einheiten differenziert werden müssen.

Beispiel: RFF+IT:9988'

Die Kundennummer im Lieferantensystem lautet 9988.

6. Segmentlayout

Positions-Teil mit Einzelbeleg

Segmentnummer: 70

SG26	- C	9999999	- LIN-ALI-DTM-FTX-SG27-SG30-SG34-SG35-SG39
SG35	- C	99	- NAD
NAD	- M	1	- Name und Anschrift
Beschreibung: Zur Angabe von Name und Anschrift, sowie Funktion eines Partners, entweder nur als Code durch C082 oder (gegebenenfalls auch zusätzlich) unstrukturiert durch C058 bzw. strukturiert durch C080 bis 3207.			
Betriebswirtschaftlicher Begriff	DE	EDIFACT	EAN * GER Beschreibung
	3035	M an..3	M FW = Spediteur
	C082	C	A
Spediteur (Position)	3039	M an..35	M Internationale Lokationsnummer ILN - Format n13
	1131	C an..17	N
	3055	C an..3	R * 9 = GS1
Dokumentation zum Segment: Segmentstatus: Kann Der Spediteur kann durch seine ILN identifiziert werden. Beispiel: NAD+FW+4389876511893::9' Der Spediteur hat die ILN 4389876511893.			

6. Segmentlayout

Positions-Teil mit Einzelbeleg

Segmentnummer: 71

SG26	- C	9999999	- LIN-ALI-DTM-FTX-SG27-SG30-SG34-SG35-SG39	
SG39	- C	30	- ALC-SG40-SG41-SG42-SG43	
ALC	- M	1	- Zu- oder Abschlag	
Beschreibung: Zur Angabe des Zu- oder Abschlages.				
Betriebswirtschaftlicher Begriff	DE	EDIFACT	EAN * GER	Beschreibung
	5463	M an..3	M	A = Abschlag C = Zuschlag
	C552	C	O	
Konditionsart (Einzelbeleg)	1230	C an..35	D	Die Verwendung dieses Feldes ist zwischen den Datenaustauschpartnern bilateral abzustimmen.
	5189	C an..3	O	N
	4471	C an..3	O	N
	1227	C an..3	D	R 1 = Erste Kalkulationsstufe 2 = Zweite Kalkulationsstufe usw., usw., usw. 9 = Neunte Kalkulationsstufe
	C214	C	D	
Werbekosten (Position) Rabatt (Position) Skonto (Position) Mindermengenzuschlag (Position) Entsorgungsvergütung (Position) Rückvergütung i.S.v. Bonus (Position) Preisauszeichnung (Position)	7161	C an..3	R	AA = Werbekostenzuschuß DI = Abzug (Rabatt) EAB = Skonto MAC = Mindermengenzuschlag NAA = Einwegbehälter RAA = Rückvergütung SH = Spezielle Handhabungsdienstleistungen z.B. Preisauszeichnung
Dokumentation zum Segment: Segmentgruppenstatus: Kann				
Je Einzelbelegkondition wird eine SG 39 erstellt. Die hier dargestellten Konditionen werden zusätzlich zu den Artikelkonditionen im Einzelbeleg gewährt. Beispiel: ALC+A+Absprache++1+DI' Einzelbelegabatt:				

6. Segmentlayout

Positions-Teil mit Einzelbeleg

Segmentnummer: 72

SG26	- C	9999999	- LIN-ALI-DTM-FTX-SG27-SG30-SG34-SG35-SG39
SG39	- C	30	- ALC-SG40-SG41-SG42-SG43
SG40	- C	1	- QTY
QTY	- M	1	- Menge

Beschreibung:

Zur Angabe einer zugehörigen Menge.

Betriebswirtschaftlicher Begriff	DE	EDIFACT	EAN	*	GER	Beschreibung
	C186	M	M			
	6063	M an..3	M			1 = Diskrete Menge
Mengen-Rabattbasis	6060	M an..35	M			Anmerkung: Nur numerische Werte zugelassen.
	6411	C an..3	D			KGM = Kilogramm LTR = Liter MTR = Meter PA = Päckchen EA = Jedes einzelne (Eines) (z.B. eine einzelne Zigarette) Alle Codewerte aus EANCOM-Codeliste 6411 verfügbar

Dokumentation zum Segment:

Segmentstatus: Kann

Das QTY-Segment in der ALC-Gruppe wird zur Angabe spezieller Mengen verwendet, für die Rabatte gewährt werden.

Das DE 6411 wird nur bei mengenvariablen Artikel verwendet. Ist das DE leer, handelt es sich um Stück des Artikels.

Beispiel: QTY+1:12'
 Mengenrabatt 12 Stück

6. Segmentlayout

Positions-Teil mit Einzelbeleg

Segmentnummer: 73

SG26	- C	9999999	- LIN-ALI-DTM-FTX-SG27-SG30-SG34-SG35-SG39
SG39	- C	30	- ALC-SG40-SG41-SG42-SG43
SG41	- C	1	- PCD
PCD	- M	1	- Prozentangaben

Beschreibung:

Zur Angabe von Prozentinformationen.

Betriebswirtschaftlicher Begriff	DE	EDIFACT	EAN	*	GER	Beschreibung
	C501	M	M			
	5245	M an..3	M			3 = Zu- oder Abschlag
Prozentsatz Einzelbeleg-Kondition	5482	C n..10	R			

Dokumentation zum Segment:

Segmentstatus: Kann

Dieses Segment wird zur Angabe prozentualer Zu-/Abschläge in der aktuellen ALC-Segmentgruppe benutzt. Werden prozentuale Zu-/Abschläge berechnet, muß auch ein MOA-Segment (DE 5025 = 8) mit dem monetären Wert folgen.

Beispiel: PCD+3:0.75'
0,75%

6. Segmentlayout

Positions-Teil mit Einzelbeleg

Segmentnummer: 74

SG26	- C	9999999	- LIN-ALI-DTM-FTX-SG27-SG30-SG34-SG35-SG39
SG39	- C	30	- ALC-SG40-SG41-SG42-SG43
SG42	- C	2	- MOA
MOA	- M	1	- Geldbetrag

Beschreibung:

Zur Angabe eines Geldbetrages.

Betriebswirtschaftlicher Begriff	DE	EDIFACT	EAN	*	GER	Beschreibung
	C516	M	M			
	5025	M an..3	M			8 = Zu- oder Abschlagsbetrag
Betrag Einzelbeleg-Kondition	5004	C n..35	R			

Dokumentation zum Segment:

Segmentstatus: Kann

Dieses Segment wird benutzt, um monetäre Zu-/Abschläge in der aktuellen ALC-Segmentgruppe darzustellen.

Beispiel: MOA+8:1.65'

Entspricht einem Abschlag von 1,65 EURO

6. Segmentlayout

Positions-Teil mit Einzelbeleg

Segmentnummer: 75

SG26	- C	9999999	- LIN-ALI-DTM-FTX-SG27-SG30-SG34-SG35-SG39
SG39	- C	30	- ALC-SG40-SG41-SG42-SG43
SG42	- C	2	- MOA
MOA	- M	1	- Geldbetrag

Beschreibung:

Zur Angabe eines Geldbetrages.

Betriebswirtschaftlicher Begriff	DE	EDIFACT	EAN	*	GER	Beschreibung
	C516	M	M			
	5025	Man..3	M			25 = Zuschlags-/Abschlagsbasis
Zuschlags-/Abschlagsbasis Einzelbeleg-Kondition	5004	C n..35	R			

Dokumentation zum Segment:

Segmentstatus: Kann

Dieses Segment wird benutzt, um den Basisbetrag zur Errechnung eines Zu-/Abschlags mitzuteilen.

Beispiel: MOA+25:220'

Basisbetrag: 220 EURO

6. Segmentlayout

Positions-Teil mit Einzelbeleg

Segmentnummer: 76

SG26	- C	9999999	- LIN-ALI-DTM-FTX-SG27-SG30-SG34-SG35-SG39	
SG39	- C	30	- ALC-SG40-SG41-SG42-SG43	
SG43	- C	1	- RTE	
RTE	- M	1	- Raten-/Satz-/Tarifangaben	
Beschreibung: Zur Angabe einer Rate/eines Satzes/eines Tarifs.				
Betriebswirtschaftlicher Begriff	DE	EDIFACT	EAN * GER	Beschreibung
	C128	M	M	
	5419	M an..3	M	1 = Abschlagsrate 2 = Zuschlagsrate
Zu-/Abschlagsrate (Position)	5420	M n..15	M	Wird zur Identifikation des monetären Wertes benutzt
	5284	C n..9	O	Menge für die effektive Rate
	6411	C an..3	O	KGM = Kilogramm LTR = Liter MTR = Meter PCE = Stück (GS1-Code) PA = Päckchen EA = Jedes einzelne (Eines)
Dokumentation zum Segment: Segmentstatus: Kann Dieses Segment wird benutzt, um Zu-/Abschläge in Form von Raten darzustellen. Beispiel: RTE+1:1.25:100:PCE' Kondition: 1,25 EURO pro 100 Stück				

6. Segmentlayout

Summen-Teil

Segmentnummer: 77

UNS - M 1 - Abschnitts-Kontrollsegment						
Beschreibung: Dient dazu, den Kopfteil, den Positionsteil und den Summenteil innerhalb der Nachricht voneinander zu trennen.						
Betriebswirtschaftlicher Begriff	DE	EDIFACT	EAN	*	GER	Beschreibung
	0081	M a1	M	*		S = Trennung Positions-/Summenteil
Dokumentation zum Segment: Segmentstatus: Muß Dieses Segment dient der Trennung von Positions- und Summenteil einer Nachricht. Beispiel: UNS+S' Trennung von Positions- und Summenteil						

6. Segmentlayout

Summen-Teil Gesamt

Segmentnummer: 78

SG50	- M	100 - MOA				
MOA	- M	1 - Geldbetrag				
Beschreibung: Zur Angabe eines Geldbetrages.						
Betriebswirtschaftlicher Begriff	DE	EDIFACT	EAN	*	GER	Beschreibung
	C516	M	M			
	5025	M an..3	M			77 = Rechnungsbetrag
Gesamtbetrag der Rechnung	5004	C n..35	R			
<p>Dokumentation zum Segment: Segmentstatus: Muß</p> <p>Diese Segmentgruppe dient der Angabe von Gesamtbeträgen für die gesamte Rechnung. Dieses MOA-Segment enthält den Endbetrag der Rechnung.</p> <p>Bezüglich "signifikanter Nullen" siehe Hinweis in Kapitel "Einführung". Beispiel: MOA+77:121.99' Der Rechnungsbetrag ist 121,99 EURO.</p>						

6. Segmentlayout

Summen-Teil Gesamt

Segmentnummer: 79

SG50	- M	100	- MOA			
MOA	- M	1	- Geldbetrag			
Beschreibung: Zur Angabe eines Geldbetrages.						
Betriebswirtschaftlicher Begriff	DE	EDIFACT	EAN	*	GER	Beschreibung
	C516	M	M			
	5025	M an..3	M			79 = Gesamtpositionsbetrag
Gesamtpositionsbetrag der Rechnung	5004	C n..35	R			
Dokumentation zum Segment: Segmentstatus: Muß Dieses MOA-Segment enthält den Gesamtpositionsbetrag aller Einzelbelege. Bezüglich "signifikanter Nullen" siehe Hinweis in Kapitel "Einführung". Beispiel: MOA+79:108.13' Die Summe aller Nettowarenwerte ist 108,13 EURO.						

6. Segmentlayout

Summen-Teil Gesamt

Segmentnummer: 80

SG50	- M	100	- MOA			
MOA	- M	1	- Geldbetrag			
Beschreibung: Zur Angabe eines Geldbetrages.						
Betriebswirtschaftlicher Begriff	DE	EDIFACT	EAN	*	GER	Beschreibung
	C516	M	M			
	5025	M an..3	M			125 = Steuerpflichtiger Betrag
Steuerpflichtiger Betrag der Rechnung	5004	C n..35	R			
<p>Dokumentation zum Segment: Segmentstatus: Muß</p> <p>Dieses MOA-Segment enthält den steuerpflichtigen Betrag der Rechnung.</p> <p>Bezüglich "signifikanter Nullen" siehe Hinweis in Kapitel "Einführung". Beispiel: MOA+125:105.16' Der steuerpflichtige Betrag ist 105,16 EURO.</p>						

6. Segmentlayout

Summen-Teil Gesamt

Segmentnummer: 81

SG50	- M	100	- MOA			
MOA	- M	1	- Geldbetrag			
Beschreibung: Zur Angabe eines Geldbetrages.						
Betriebswirtschaftlicher Begriff	DE	EDIFACT	EAN	*	GER	Beschreibung
	C516	M	M			
	5025	M an..3	M			131 = Gesamtzu-/abschläge
Summe der Zu-/Abschläge	5004	C n..35	R			
<p>Dokumentation zum Segment: Segmentstatus: Muß, sofern Belegkonditionen berechnet werden. Dieses MOA-Segment enthält die Summe der Zu-/Abschläge auf Belegebene der Rechnung. Hinweis DE 5004: >>>> Der Betrag muß vorzeichengerecht mitgeteilt werden <<<< Bezüglich "signifikanter Nullen" siehe Hinweis in Kapitel "Einführung". Beispiel: MOA+131:-2.97' Die Summe der Rechnungsrabatte beträgt 2,97 EURO.</p>						

6. Segmentlayout

Summen-Teil Gesamt

Segmentnummer: 82

SG50	- M	100	- MOA			
MOA	- M	1	- Geldbetrag			
Beschreibung: Zur Angabe eines Geldbetrages.						
Betriebswirtschaftlicher Begriff	DE	EDIFACT	EAN	*	GER	Beschreibung
	C516	M	M			
	5025	M an..3	M			124 = Steuerbetrag
Gesamtsteuerbetrag der Rechnung	5004	C n..35	R			
<p>Dokumentation zum Segment: Segmentstatus: Muß</p> <p>Dieses MOA-Segment enthält die Summe aller Steuerbeträge der Rechnung.</p> <p>Bezüglich "signifikanter Nullen" siehe Hinweis in Kapitel "Einführung". Beispiel: MOA+124:16.83' Der Umsatzsteuerbetrag der Rechnung ist 16,83 EURO.</p>						

6. Segmentlayout

Summen-Teil Gesamt

Segmentnummer: 83

SG50	- M	100	- MOA			
MOA	- M	1	- Geldbetrag			
Beschreibung: Zur Angabe eines Geldbetrages.						
Betriebswirtschaftlicher Begriff	DE	EDIFACT	EAN	*	GER	Beschreibung
	C516	M	M			
	5025	M an..3	M			402 = Gesamtverkaufswert
Verkaufswert gesamt	5004	C n..35	R			
Dokumentation zum Segment: Segmentstatus: Kann Dieses Segment dient der Angabe des Gesamtverkaufswertes. Bezüglich "signifikanter Nullen" siehe Hinweis in Kapitel "Einführung". Beispiel: MOA+402:219.78' Der Gesamtverkaufswert beträgt 219,78 EURO						

6. Segmentlayout

Summen-Teil je UST-Satz

Segmentnummer: 84

SG52	- C	10 - TAX-MOA				
TAX	- M	1 - Zoll-/Steuer-/Gebührenangaben				
Beschreibung: Zur Spezifikation relevanter Zoll-/Steuer-/Gebühren-Informationen.						
Betriebswirtschaftlicher Begriff	DE	EDIFACT	EAN	*	GER	Beschreibung
	5283	M an..3	M			7 = Steuer
	C241	C	D			
Umsatzsteuer je Rechnungsbetrag	5153	C an..3	O			VAT = Mehrwertsteuer
	1131	C an..17	O			
	3055	C an..3	D			
	5152	C an..35	O			
	C533	C	O			
	5289	M an..6	M			
	1131	C an..17	O			
	3055	C an..3	D			
	5286	C an..15	O			
	C243	C	A			
	5279	C an..7	O			
	1131	C an..17	O			
	3055	C an..3	D			
	5278	C an..17	R			Tatsächlicher Zoll-/Steuersatz
	5273	C an..12	O			
	1131	C an..17	O			
	3055	C an..3	D			
	5305	C an..3	D		R	E = Steuerbefreit S = Einheitssatz O = Unbesteuerte Dienstleistungen (nicht steuerbarer Umsatz)
Dokumentation zum Segment:						
Segmentgruppenstatus: Abhängig, d.h. diese SG muss dann verwendet werden, wenn die Rechnung mehr als einen UST-Satz enthält.						
Enthält die Rechnung mehrere Mehrwertsteuersätze, ist je vorhandenem Steuersatz diese Segmentgruppe zu übermitteln, d.h. bei nur einem UST-Satz in der Rechnung wird die Segmentgruppe 52 NICHT erstellt.						
Hinweis DE 5278 und 5305: Wenn es sich um steuerbefreite oder nicht steuerbare Umsätze handelt, muss DE 5278 explizit mit dem Wert 0 (Null) belegt werden.						
Beispiel: TAX+7+VAT++++:::16+S' Davon entfallen auf den Teil der Rechnung mit 16% Ust:						

6. Segmentlayout

Summen-Teil je UST-Satz

Segmentnummer: 85

SG52	- C	10 - TAX-MOA				
MOA	- C	9 - Geldbetrag				
Beschreibung: Zur Angabe eines Geldbetrages.						
Betriebswirtschaftlicher Begriff	DE	EDIFACT	EAN	*	GER	Beschreibung
	C516	M	M			
	5025	M an..3	M	*		79 = Gesamtpositionsbetrag
Summe der Positionswerte je UST-Satz	5004	C n..35	R			
<p>Dokumentation zum Segment: Segmentstatus: Muß</p> <p>Dieses Segment wird zur Angabe des Gesamtpositionsbetrages benutzt.</p> <p>Bezüglich "signifikanter Nullen" siehe Hinweis in Kapitel "Einführung". Beispiel: MOA+79:108.13' Die Summe aller Nettowarenwerte ist 108,13 EURO</p>						

6. Segmentlayout

Summen-Teil je UST-Satz

Segmentnummer: 86

SG52	- C	10 - TAX-MOA				
MOA	- C	9 - Geldbetrag				
Beschreibung: Zur Angabe eines Geldbetrages.						
Betriebswirtschaftlicher Begriff	DE	EDIFACT	EAN	*	GER	Beschreibung
	C516	M	M			
	5025	M an..3	M	*		124 = Steuerbetrag
Steuerbetrag je UST-Satz	5004	C n..35	R			
<p>Dokumentation zum Segment: Segmentstatus: Muß</p> <p>Dieses Segment wird zur Angabe des Steuerbetrages benutzt.</p> <p>Bezüglich "signifikanter Nullen" siehe Hinweis in Kapitel "Einführung". Beispiel: MOA+124:16.83' Der Umsatzsteuerbetrag der Rechnung ist 16,83 EURO.</p>						

6. Segmentlayout

Summen-Teil je UST-Satz

Segmentnummer: 87

SG52	- C	10 - TAX-MOA				
MOA	- C	9 - Geldbetrag				
Beschreibung: Zur Angabe eines Geldbetrages.						
Betriebswirtschaftlicher Begriff	DE	EDIFACT	EAN	*	GER	Beschreibung
	C516	M	M			
	5025	M an..3	M	*		125 = Steuerpflichtiger Betrag
Steuerpflichtiger Betrag der Rechnung je UST-Satz	5004	C n..35	R			
<p>Dokumentation zum Segment: Segmentstatus: Muß</p> <p>Dieses MOA-Segment enthält den steuerpflichtigen Betrag/UST-Satz der Rechnung.</p> <p>Bezüglich "signifikanter Nullen" siehe Hinweis in Kapitel "Einführung". Beispiel: MOA+125:105.16' Der steuerpflichtige Betrag/UST-Satz ist 105,16 EURO.</p>						

6. Segmentlayout

Summen-Teil je UST-Satz

Segmentnummer: 88

SG52	- C	10 - TAX-MOA				
MOA	- C	9 - Geldbetrag				
Beschreibung: Zur Angabe eines Geldbetrages.						
Betriebswirtschaftlicher Begriff	DE	EDIFACT	EAN	*	GER	Beschreibung
	C516	M	M			
	5025	M an..3	M	*		131 = Gesamtzu-/abschläge
Summe der Zu-/Abschläge je UST-Satz	5004	C n..35	R			
<p>Dokumentation zum Segment: Segmentstatus: Muß, sofern Belegkonditionen berechnet werden. Dieses MOA-Segment enthält die Summe der Zu-/Abschläge auf Belegebene/UST-Satz der Rechnung. Hinweis DE 5004: >>>> Der Betrag muß vorzeichengerecht mitgeteilt werden <<<< Bezüglich "signifikanter Nullen" siehe Hinweis in Kapitel "Einführung". Beispiel: MOA+131:-2.97' Die Summe der Rechnungsrabatte/UST-Satz beträgt 2,97 EURO</p>						

6. Segmentlayout

Nachrichtenende

Segmentnummer: 89

UNT - M 1 - Nachrichten-Endesegment						
Beschreibung: Dient dazu, eine Nachricht zu beenden und sie auf Vollständigkeit zu prüfen.						
Betriebswirtschaftlicher Begriff	DE	EDIFACT	EAN	*	GER	Beschreibung
Gesamtzahl der Segmente	0074	M n..6	M			
	0062	M an..14	M			Die Referenznummer aus dem UNH-Segment muß hier wiederholt werden
Dokumentation zum Segment: Segmentstatus: Muß Das UNT-Segment ist ein Muß-Segment in UN/EDIFACT. Es muß immer das letzte Segment in einer Nachricht sein. Beispiel: UNT+89+ME000001' Die Nachricht enthält 87 Segmente.						

7. EANCOM-Segmentlayout

Kopf-Teil

Segmentnummer: 1

UNH - M 1 - Nachrichten-Kopfsegment						
Beschreibung: Dient dazu, eine Nachricht zu eröffnen, sie zu identifizieren und zu beschreiben.						
		EDIFACT	EAN	*	GER	Beschreibung
0062	Nachrichten-Referenznummer	M an..14	M			Nachrichtenreferenznummer Eindeutige Nachrichtenreferenz des Absenders. Laufende Nummer der Nachrichten im Datenaustausch. Identisch mit DE 0062 im UNT, vergeben vom Sender.
S009	NACHRICHTEN-KENNUNG	M	M			
0065	Nachrichtentyp-Kennung	M an..6	M	*		INVOIC = Rechnung
0052	Versionsnummer des Nachrichtentyps	M an..3	M	*		D = Entwurfs-Version
0054	Freigabenummer des Nachrichtentyps	M an..3	M	*		01B = Ausgabe 2001 - B
0051	Verwaltende Organisation	M an..2	M	*		UN = UN/CEFACT
0057	Anwendungscode der zuständigen Organisation	C an..6	R	*		EAN010 = EAN Versionsnummer (GS1-Code)
Dokumentation zum Segment: Segmentstatus: Muß						
Dieses Segment dient dazu, eine Nachricht zu eröffnen, zu identifizieren und zu spezifizieren.						
Beispiel: UNH+ME000001+INVOIC:D:01B:UN:EAN010' Die Referenznummer der INVOIC-Nachricht lautet ME000001.						

7. EANCOM-Segmentlayout

Kopf-Teil

Segmentnummer: 2

BGM - M 1 - Beginn der Nachricht						
Beschreibung: Zur Anzeige der Art und Funktion einer Nachricht und zur Übermittlung der Identifikationsnummer.						
		EDIFACT	EAN	*	GER	Beschreibung
C002	DOKUMENTEN-/NACHRICHTENNAME	C	R			
1001	Dokumentenname, Code	C an..3	R	*		380 = Handelsrechnung 381 = Gutschriftsanzeige - Waren und Dienstleistungen
1131	Codeliste, Code	C an..17	N			
3055	Verantwortliche Stelle für die Codepflege, Code	C an..3	N			
1000	Dokumentenname	C an..35	O			Belegqualifizierung SUMMENRECHNUNG
C106	DOKUMENTEN-/NACHRICHTEN-IDENTIFIKATION	C	R			
1004	Dokumentnummer	C an..35	R			Belegnummer Belegnummer vergeben vom Absender des Dokuments
1225	Nachrichtenfunktion, Code	C an..3	R	*		Nachrichtenfunktion 7 = Duplikat 9 = Original
<p>Dokumentation zum Segment: Segmentstatus: Muß</p> <p>Dieses Segment dient dazu, Typ und Funktion einer Nachricht anzuzeigen und die Identifikationsnummer zu übermitteln. Die Inhalte von DE 1000, DE 1001 und DE 1225 müssen zwischen den Austauschpartnern bilateral abgestimmt werden.</p> <p>Erläuterungen zu DE 1001:</p> <p>380 = Handelsrechnung Das Dokument/ die Nachricht dient der Aufforderung zur Zahlung für gelieferte Ware oder Dienstleistungen entsprechend den Bedingungen, die zwischen Käufer und Verkäufer vereinbart wurden.</p> <p>381 = Gutschriftsanzeige - Waren und Dienstleistungen Mit diesem Dokument/ dieser Nachricht werden dem Begünstigten Gutschriftsinformationen übermittelt.</p> <p>Wichtiger Hinweis zu DE 1000:</p> <p>Dieses Datenelement hat folgenden Inhalt: SUMMENRECHNUNG (Rechnung, die im Positionsteil Dokumente referenziert, welche auf gelieferte/erbrachte Produkte/Dienstleistungen verweisen. Die Summenrechnung enthält KEINE Artikelangaben. Diese sind in den referenzierten Dokumenten enthalten.)</p> <p>Referenziertes Dokument in SG 30 kann sein:</p> <p>Lieferschein (Papierdokument)</p> <p>Liefernachweis (Papierdokument oder EANCOM Nachricht)</p>						

7. EANCOM-Segmentlayout

Kopf-Teil

Segmentnummer: 2

Liefermeldung (EANCOM Nachricht DESADV)

Erläuterung zu DE 1225:

7 = Duplikat kann verwendet werden, um eine wiederholte Übertragung einer kompletten Datei an die gleichen involvierten Partner, aufgrund einer Anforderung des Empfängers durchzuführen. Lediglich Datum und Uhrzeit können von der Originaldatei abweichen. Die Anwendung dieses Codes sowie die Verfahrensweise mit der Sammelabrechnung muß zwischen den Austauschpartnern bilateral geregelt werden.

Beispiel: BGM+380:::SUMMENRECHNUNG+87441+9'
Die Dokumentennummer lautet 87441.

7. EANCOM-Segmentlayout

Kopf-Teil

Segmentnummer: 3

DTM - M 35 - Datum/Uhrzeit/Zeitspanne						
Beschreibung: Zur Angabe eines Datums und/oder einer Uhrzeit oder einer Zeitspanne.						
		EDIFACT	EAN	*	GER	Beschreibung
C507	DATUM/UHRZEIT/ ZEITSPANNE	M	M			
2005	Datums- oder Uhrzeits- oder Zeitspannen-Funktion, Qualifier	M an..3	M	*		137 = Dokumenten/Nachrichten Datum/Zeit
2380	Datum oder Uhrzeit oder Zeitspanne, Wert	C an..35	R			Datum der Erstellung
2379	Datums- oder Uhrzeit- oder Zeitspannen-Format, Code	C an..3	R			102 = JJJJMMTT
Dokumentation zum Segment: Segmentstatus: Muß Das Dokumentendatum (Codewert 137) muß in der Nachricht angegeben werden. Beispiel: DTM+137:20031001:102' Die Nachricht wurde am 01.10.2003 erstellt.						

7. EANCOM-Segmentlayout

Kopf-Teil

Segmentnummer: 4

DTM - M 35 - Datum/Uhrzeit/Zeitspanne						
Beschreibung: Zur Angabe eines Datums und/oder einer Uhrzeit oder einer Zeitspanne.						
		EDIFACT	EAN	*	GER	Beschreibung
C507	DATUM/UHRZEIT/ ZEITSPANNE	M	M			
2005	Datums- oder Uhrzeits- oder Zeitspannen-Funktion, Qualifier	M an..3	M	*		263 = Abrechnungszeitraum
2380	Datum oder Uhrzeit oder Zeitspanne, Wert	C an..35	M			Abrechnungszeitraum
2379	Datums- oder Uhrzeit- oder Zeitspannen-Format, Code	C an..3	M			718 = JJJJMMTT-JJJJMMTT
<p>Dokumentation zum Segment: Segmentstatus: Kann</p> <p>Das DTM-Segment dient zur Angabe eines Datums und/oder einer Uhrzeit oder einer Zeitspanne.</p> <p>Dieses Segment wird zur Angabe des Abrechnungszeitraums benutzt.</p> <p>Beispiel: DTM+263:2003102620031029:718' Dieses Beispiel zeigt den Abrechnungszeitraum vom 26. Oktober 2003 bis 29. Oktober 2003.</p>						

7. EANCOM-Segmentlayout

Kopf-Teil

Segmentnummer: 5

ALI	- C	5 - Zusätzliche Angaben				
Beschreibung: Zur Angabe, daß besondere Bedingungen abhängig von der Herkunft, Zollpräferenz, steuerlichen oder wirtschaftlichen Faktoren zur Anwendung kommen.						
		EDIFACT	EAN	*	GER	Beschreibung
3239	Ursprungsland, Code	C an..3	O		N	
9213	Zollregelungsart, Code	C an..3	O		N	
4183	Sonderkondition, Code	C an..3	O			Konditionssperre 15 = Nicht Skontofähig
Dokumentation zum Segment: Segmentstatus: Kann Dieses Segment wird nur zur Anzeige einer Konditionssperre verwendet. Beispiel: ALI+++15' Die gesamte Nachricht unterliegt einer Konditionssperre, z.B. bei Leergutbelegen						

7. EANCOM-Segmentlayout

Kopf-Teil

Segmentnummer: 6

ALI - C 5 - Zusätzliche Angaben						
Beschreibung: Zur Angabe, daß besondere Bedingungen abhängig von der Herkunft, Zollpräferenz, steuerlichen oder wirtschaftlichen Faktoren zur Anwendung kommen.						
		EDIFACT	EAN	*	GER	Beschreibung
3239	Ursprungsland, Code	C an..3	O		R	Ursprungsland DE = DEUTSCHLAND, BUNDESREPUBLIK
Dokumentation zum Segment: Segmentstatus: Kann Dieses Segment wird nur bei Exportrechnungen verwendet. Beispiel: ALI+DE' Das Herkunftsland ist Deutschland						

7. EANCOM-Segmentlayout

Kopf-Teil

Segmentnummer: 7

ALI	- C	5 - Zusätzliche Angaben					
Beschreibung:							
Zur Angabe, daß besondere Bedingungen abhängig von der Herkunft, Zollpräferenz, steuerlichen oder wirtschaftlichen Faktoren zur Anwendung kommen.							
			EDIFACT	EAN	*	GER	Beschreibung
3239	Ursprungsland, Code		C an..3	O		N	
9213	Zollregelungsart, Code		C an..3	O		N	
4183	Sonderkondition, Code		C an..3	O		R	Streckenlieferung 148 = Streckengeschäft
Dokumentation zum Segment:							
Segmentstatus: Kann							
Dieses Segment wird zur Kennzeichnung von Streckenrechnungen verwendet.							
Beispiel: ALI+++148' Streckenlieferung							

7. EANCOM-Segmentlayout

Kopf-Teil

Segmentnummer: 8

FTX - C 99 - Freier Text						
Beschreibung: Zur Angabe von unformatiertem oder codiertem Text.						
		EDIFACT	EAN	*	GER	Beschreibung
4451	Textbezug, Qualifier	M an..3	M			AAK = Preiskonditionen
4453	Textfunktion, Code	C an..3	O	*		1 = Text für nachfolgenden Gebrauch
C107	TEXT-REFERENZ	C	D			
4441	Freier Text, Code	M an..17	M			Vereinbarter Textschlüssel siehe Hinweis unten
C108	TEXT	C	D			
4440	Freier Text	M an..512	M			Freitext
4440	Freier Text	C an..512	O			
4440	Freier Text	C an..512	O			
4440	Freier Text	C an..512	O			
4440	Freier Text	C an..512	O			
3453	Sprachenname, Code	C an..3	D			DE = Deutsch EN = Englisch ISO 639 2-Alpha Code

Dokumentation zum Segment:

Segmentstatus: Abhängig von Entgeltminderung

Die Anwendung dieses Segments in freier Form wird nicht empfohlen, weil das die automatische Bearbeitung der Rechnung verhindert. Eine bessere Möglichkeit stellt die Vereinbarung codierter Referenzen (Schlüssel) dar, die die automatische Bearbeitung ermöglichen und die Anzahl der zu übertragenden Zeichen und Bearbeitungskosten reduziert. Die Standardtexte sollten zwischen den Austauschpartnern bilateral vereinbart werden und können gesetzliche und andere Anforderungen erfüllen.

Hinweis zu DE 4451:

Codewert "AAK" darf nur in Verbindung mit dem Hinweis auf zukünftige Minderung des Entgelts gem. § 14, Abs.4 UstG verwendet werden.

In DE 4441 können Textschlüssel verwendet werden. Sie sind wie Stammdaten zu behandeln und in der Datenaustauschvereinbarung zu definieren. Ein FTX-Segment darf entweder für Textschlüssel (DE 4441) ODER für Freitext (C108) verwendet werden.

Beispiele für die Verwendung von Textschlüsseln in DE 4441:

- ST1 = Es ergeben sich Entgeltminderungen auf Grund von Rabatt- und Bonusvereinbarungen.
- ST2 = Entgeltminderungen ergeben sich aus unseren aktuellen Rahmen- und Konditionsvereinbarungen.
- ST3 = Es bestehen Rabatt- oder Bonusvereinbarungen.

Beispiel: FTX+AAK+1++Es ergeben sich Entgeltminderungen aufgrund: von Rabatt- oder Bonusvereinbarungen+

DE'
Entgeltminderung

7. EANCOM-Segmentlayout

Kopf-Teil

Segmentnummer: 9

FTX - C 99 - Freier Text						
Beschreibung: Zur Angabe von unformatiertem oder codiertem Text.						
		EDIFACT	EAN	*	GER	Beschreibung
4451	Textbezug, Qualifier	M an..3	M			ZZZ = Gegenseitig vereinbart SUR = Lieferantenhinweise
4453	Textfunktion, Code	C an..3	O	*		1 = Text für nachfolgenden Gebrauch
C107	TEXT-REFERENZ	C	D			
4441	Freier Text, Code	M an..17	M			Vereinbarer Textschlüssel
C108	TEXT	C	D			
4440	Freier Text	M an..512	M			Freitext
4440	Freier Text	C an..512	O			
4440	Freier Text	C an..512	O			
4440	Freier Text	C an..512	O			
4440	Freier Text	C an..512	O			
3453	Sprachenname, Code	C an..3	D			DE = Deutsch ISO 639 2-Alpha Code
Dokumentation zum Segment: Segmentstatus: Kann						
<p>Die Anwendung dieses Segments in freier Form wird nicht empfohlen, weil das die automatische Bearbeitung der Rechnung verhindert. Eine bessere Möglichkeit stellt die Vereinbarung codierter Referenzen (Schlüssel) dar, die die automatische Bearbeitung ermöglichen und die Anzahl der zu übertragenden Zeichen und Bearbeitungskosten reduziert. Die Standardtexte sollten zwischen den Austauschpartnern bilateral vereinbart werden und können gesetzliche und andere Anforderungen erfüllen.</p> <p>Das Vorkommen dieses FTX-Segments beeinflusst die Verarbeitung der Nachricht nicht; z.B. kann eine Begründung für Konditionssperre oder Gutschriftserteilung mitgeteilt werden.</p>						
Hinweis zu DE 4451:						
Mit "ZZZ" werden Texte dem Belegkopfteil, mit "SUR" dem Belegfußteil zugeordnet.						
Beispiel: FTX+ZZZ+1++FREIER TEXT:FREE TEXT:FREIER TEXT:FREE TEXT:FREIER TEXT+DE' Möglichkeit der Angabe von Freitext						

7. EANCOM-Segmentlayout

Kopf-Teil

Segmentnummer: 10

FTX	- C	99 - Freier Text				
Beschreibung: Zur Angabe von unformatiertem oder codiertem Text.						
		EDIFACT	EAN	*	GER	Beschreibung
4451	Textbezug, Qualifier	M an..3	M			REG = Meldeinformation
4453	Textfunktion, Code	C an..3	O	*		1 = Text für nachfolgenden Gebrauch
C107	TEXT-REFERENZ	C	D			
4441	Freier Text, Code	M an..17	M			Vereinbarter Textschlüssel siehe Hinweis unten
1131	Codeliste, Code	C an..17	O		N	
3055	Verantwortliche Stelle für die Codepflege, Code	C an..3	D		R	246 = GS1 Germany
C108	TEXT	C	C		N	
4440	Freier Text	M an..512	N			
3453	Sprachenname, Code	C an..3	D			DE = Deutsch EN = Englisch ISO 639 2-Alpha Code
Dokumentation zum Segment: Segmentstatus: Abhängig von EU Lieferung						
Die Anwendung dieses Segments in freier Form wird nicht empfohlen, weil das die automatische Bearbeitung der Rechnung verhindert. Eine bessere Möglichkeit stellt die Vereinbarung codierter Referenzen (Schlüssel) dar, die die automatische Bearbeitung ermöglichen und die Anzahl der zu übertragenden Zeichen und Bearbeitungskosten reduziert. Die Standardtexte sollten zwischen den Austauschpartnern bilateral vereinbart werden und können gesetzliche und andere Anforderungen erfüllen.						
Hinweis zu DE 4451: In DE 4441 können Textschlüssel verwendet werden. Sie sind wie Stammdaten zu behandeln und in der Datenaustauschvereinbarung zu definieren. Dieses FTX-Segment darf nur für Textschlüssel (DE 4441) verwendet werden.						
IGL = Inngemeinschaftliche Lieferung. Beispiel: FTX+REG+1+IGL::246++DE' Inngemeinschaftliche Lieferung						

7. EANCOM-Segmentlayout

Kopf-Teil

Segmentnummer: 11

SG1	- C	99999 - RFF-DTM				
RFF	- M	1 - Referenzangaben				
Beschreibung: Zur Angabe einer Referenz.						
		EDIFACT	EAN	*	GER	Beschreibung
C506	REFERENZ	M	M			
1153	Referenz, Qualifier	M an..3	M			ABO = Referenz des Ausstellers
1154	Referenz, Identifikation	C an..70	R			Rechnungslistennummer
Dokumentation zum Segment: Segmentstatus: Muß Mit diesem Segment wird auf die Rechnungsliste referenziert. Mit diesem RFF-Segment wird angegeben, in welcher Rechnungsliste sich der aktuelle Beleg befindet. Sofern die Rechnungsliste als EDI-Nachricht erstellt wird, vgl. Nachricht "Rechnungslistensumme" mit BGM, DE 1001 = 393. Beispiel: RFF+ABO:4713' Die Rechnung ist in der Rechnungsliste 4713 enthalten.						

7. EANCOM-Segmentlayout

Kopf-Teil

Segmentnummer: 12

SG1	- C	99999 - RFF-DTM				
DTM	- C	5 - Datum/Uhrzeit/Zeitspanne				
Beschreibung: Zur Angabe eines Datums und/oder einer Uhrzeit oder einer Zeitspanne.						
		EDIFACT	EAN	*	GER	Beschreibung
C507		DATUM/UHRZEIT/ ZEITSPANNE	M	M		
2005		Datums- oder Uhrzeits- oder Zeitspannen-Funktion, Qualifier	M an..3	M	*	171 = Referenzdatum/-zeit
2380		Datum oder Uhrzeit oder Zeitspanne, Wert	C an..35	R		Rechnungslistendatum
2379		Datums- oder Uhrzeit- oder Zeitspannen-Format, Code	C an..3	R		102 = JJJJMMTT
Dokumentation zum Segment: Segmentstatus: Kann Dieses Segment wird benutzt, um Datumsangaben zum vorangegangenen RFF-Segment zu machen. Beispiel: DTM+171:20030301:102' Das Rechnungslistendatum lautet: 01.03.2003						

7. EANCOM-Segmentlayout

Kopf-Teil

Segmentnummer: 13

SG1	- C	99999 - RFF-DTM				
RFF	- M	1 - Referenzangaben				
Beschreibung: Zur Angabe einer Referenz.						
		EDIFACT	EAN	*	GER	Beschreibung
C506	REFERENZ	M	M			
1153	Referenz, Qualifier	M an..3	M			CT = Vertragsnummer
1154	Referenz, Identifikation	C an..70	R			Abkommensnummer
Dokumentation zum Segment: Segmentstatus: Kann Mit diesem Segment kann auf die Abkommensnummer referenziert werden, sofern mehrere Abkommen vereinbart sind. Beispiel: RFF+CT:1' Die Rechnung referenziert auf das Abkommen 1.						

7. EANCOM-Segmentlayout

Kopf-Teil

Segmentnummer: 14

SG1	- C	99999 - RFF-DTM				
DTM	- C	5 - Datum/Uhrzeit/Zeitspanne				
Beschreibung: Zur Angabe eines Datums und/oder einer Uhrzeit oder einer Zeitspanne.						
		EDIFACT	EAN	*	GER	Beschreibung
C507		DATUM/UHRZEIT/ ZEITSPANNE	M	M		
2005		Datums- oder Uhrzeits- oder Zeitspannen-Funktion, Qualifier	M an..3	M	*	171 = Referenzdatum/-zeit
2380		Datum oder Uhrzeit oder Zeitspanne, Wert	C an..35	R		Abkommendatum
2379		Datums- oder Uhrzeit- oder Zeitspannen-Format, Code	C an..3	R		102 = JJJJMMTT
Dokumentation zum Segment: Segmentstatus: Kann Dieses Segment wird benutzt, um Datumsangaben zum vorangegangenen RFF-Segment zu machen. Beispiel: DTM+171:20030301:102' Das Datum zum Abkommen lautet: 01.03.2003						

7. EANCOM-Segmentlayout

Kopf-Teil

Segmentnummer: 15

SG2	- C	99 - NAD-SG3				
NAD	- M	1 - Name und Anschrift				
Beschreibung:						
Zur Angabe von Name und Anschrift, sowie Funktion eines Partners, entweder nur als Code durch C082 oder (gegebenenfalls auch zusätzlich) unstrukturiert durch C058 bzw. strukturiert durch C080 bis 3207.						
			EDIFACT	EAN	*	GER
						Beschreibung
3035	Beteiligter, Qualifier		M an..3	M		
						BY = Käufer
C082	IDENTIFIKATION DES BETEILIGTEN		C	A		
3039	Beteiligter, Identifikation		M an..35	M		
						Identifikation des Käufers/ Rechnungsempfängers Internationale Lokationsnummer (ILN) - Format n13
1131	Codeliste, Code		C an..17	N		
3055	Verantwortliche Stelle für die Codepflege, Code		C an..3	R	*	
						9 = GS1
Dokumentation zum Segment:						
Segmentstatus: Muß						
Der Käufer/Rechnungsempfänger wird durch seine ILN identifiziert.						
Beispiel: NAD+BY+4071615111110::9'						
Der Käufer/Rechnungsempfänger hat die ILN 4071615111110.						

7. EANCOM-Segmentlayout

Kopf-Teil

Segmentnummer: 16

SG2	- C	99 - NAD-SG3				
SG3	- C	9999 - RFF				
RFF	- M	1 - Referenzangaben				
Beschreibung: Zur Angabe einer Referenz.						
			EDIFACT	EAN	*	GER
						Beschreibung
C506	REFERENZ		M	M		
1153	Referenz, Qualifier		M an..3	M	*	YC1 = Zusätzliche Partneridentifikation (GS1-Code)
1154	Referenz, Identifikation		C an..70	R		Zusatzidentifikation Käufer
Dokumentation zum Segment: Segmentstatus: Kann Im RFF-Segment hinter dem NAD-Segment kann eine bilateral vereinbarte Zusatzidentifikation folgen. Sofern es keiner funktionalen- oder ablauforientierten Unterscheidung innerhalb eines Unternehmens bedarf, wird ausschließlich die ILN kommuniziert, der Empfänger verknüpft bei Bedarf im internen System. Zusätzliche Identifikationsverfahren sollten nur dann vereinbart werden, wenn in einer Lokation unterschiedliche funktionale Einheiten differenziert werden müssen. Beispiel: RFF+YC1:0815' Die Zusatzidentifikation lautet 0815.						

7. EANCOM-Segmentlayout

Kopf-Teil

Segmentnummer: 17

SG2	- C	99 - NAD-SG3				
SG3	- C	9999 - RFF				
RFF	- M	1 - Referenzangaben				
Beschreibung: Zur Angabe einer Referenz.						
		EDIFACT	EAN	*	GER	Beschreibung
C506	REFERENZ	M	M			
1153	Referenz, Qualifier	M an..3	M	*		VA = Umsatzsteuer- Identifikationsnummer FC = Steuernummer
1154	Referenz, Identifikation	C an..70	R			(Umsatz)steuer-Identifikationsnummer Käufer
Dokumentation zum Segment: Segmentstatus: Kann Im RFF-Segment hinter dem NAD-Segment kann eine (Umsatz)steueridentifikationsnummer folgen. Beispiel: RFF+VA:DE090909' Die Umsatzsteueridentifikationsnummer lautet DE090909.						

7. EANCOM-Segmentlayout

Kopf-Teil

Segmentnummer: 18

SG2	- C	99 - NAD-SG3				
NAD	- M	1 - Name und Anschrift				
Beschreibung:						
Zur Angabe von Name und Anschrift, sowie Funktion eines Partners, entweder nur als Code durch C082 oder (gegebenenfalls auch zusätzlich) unstrukturiert durch C058 bzw. strukturiert durch C080 bis 3207.						
		EDIFACT	EAN	*	GER	Beschreibung
3035	Beteiligter, Qualifier	M an..3	M			IV = Rechnungsempfänger
C082	IDENTIFIKATION DES BETEILIGTEN	C	A			
3039	Beteiligter, Identifikation	M an..35	M			Identifikation des Rechnungsempfängers Internationale Lokationsnummer (ILN) - Format n13
1131	Codeliste, Code	C an..17	N			
3055	Verantwortliche Stelle für die Codepflege, Code	C an..3	R	*		9 = GS1
Dokumentation zum Segment:						
Segmentstatus: Kann						
Der Rechnungsempfänger wird durch seine ILN identifiziert, wenn er vom Käufer abweicht.						
Beispiel: NAD+IV+4071615192710::9' Der Rechnungsempfänger hat die ILN 4071615192710.						

7. EANCOM-Segmentlayout

Kopf-Teil

Segmentnummer: 19

SG2	- C	99 - NAD-SG3				
SG3	- C	9999 - RFF				
RFF	- M	1 - Referenzangaben				
Beschreibung: Zur Angabe einer Referenz.						
			EDIFACT	EAN	*	GER
						Beschreibung
C506	REFERENZ		M	M		
1153	Referenz, Qualifier		M an..3	M	*	YC1 = Zusätzliche Partneridentifikation (GS1-Code)
1154	Referenz, Identifikation		C an..70	R		Zusatzidentifikation Rechnungsempfänger
Dokumentation zum Segment: Segmentstatus: Kann Im RFF-Segment hinter dem NAD-Segment kann eine bilateral vereinbarte Zusatzidentifikation folgen. Sofern es keiner funktionalen- oder ablauforientierten Unterscheidung innerhalb eines Unternehmens bedarf, wird ausschließlich die ILN kommuniziert, der Empfänger verknüpft bei Bedarf im internen System. Zusätzliche Identifikationsverfahren sollten nur dann vereinbart werden, wenn in einer Lokation unterschiedliche funktionale Einheiten differenziert werden müssen. Beispiel: RFF+YC1:0815' Die Zusatzidentifikation lautet 0815.						

7. EANCOM-Segmentlayout

Kopf-Teil

Segmentnummer: 20

SG2	- C	99 - NAD-SG3				
SG3	- C	9999 - RFF				
RFF	- M	1 - Referenzangaben				
Beschreibung: Zur Angabe einer Referenz.						
			EDIFACT	EAN	*	GER
						Beschreibung
C506	REFERENZ		M	M		
1153	Referenz, Qualifier		M an..3	M	*	VA = Umsatzsteuer- Identifikationsnummer FC = Steuernummer
1154	Referenz, Identifikation		C an..70	R		(Umsatz)steuer-Identifikationsnummer Rechnungsempfänger
Dokumentation zum Segment: Segmentstatus: Kann Im RFF-Segment hinter dem NAD-Segment kann eine (Umsatz)steueridentifikationsnummer folgen. Beispiel: RFF+VA:DE090909' Die Umsatzsteueridentifikationsnummer lautet DE090909.						

7. EANCOM-Segmentlayout

Kopf-Teil

Segmentnummer: 21

SG2	- C	99 - NAD-SG3					
NAD	- M	1 - Name und Anschrift					
Beschreibung:							
Zur Angabe von Name und Anschrift, sowie Funktion eines Partners, entweder nur als Code durch C082 oder (gegebenenfalls auch zusätzlich) unstrukturiert durch C058 bzw. strukturiert durch C080 bis 3207.							
			EDIFACT	EAN	*	GER	Beschreibung
3035	Beteiligter, Qualifier		M an..3	M			DP = Lieferanschrift
C082	IDENTIFIKATION DES BETEILIGTEN		C	A		D	
3039	Beteiligter, Identifikation		M an..35	M			Identifikation der Lieferanschrift Internationale Lokationsnummer (ILN) - Format n13
1131	Codeliste, Code		C an..17	N			
3055	Verantwortliche Stelle für die Codepflege, Code		C an..3	R	*		9 = GS1
C058	NAME UND ANSCHRIFT		C	O		N	
3124	Zeile für Name und Anschrift		M an..35	M			
C080	NAME DES BETEILIGTEN		C	D			
3036	Beteiligter		M an..35	M			Warenempfänger-Name 1
3036	Beteiligter		C an..35	O		D	Warenempfänger-Name 2
3036	Beteiligter		C an..35	O		D	Warenempfänger-Name 3
C059	STRAÙE		C	D			
3042	StraÙe und Hausnummer oder Postfach		M an..35	M			Warenempfänger-StraÙe
3164	Ort		C an..35	D			Warenempfänger-Ort
C819	REGION/BUNDESLAND, EINZELHEITEN		C	D			
3229	Name einer Region/eines Bundeslandes, Code		C an..9	O			Region/Bundesland, Identifikation
3251	Postleitzahl, Code		C an..17	D			Warenempfänger-Postleitzahl
3207	Ländername, Code		C an..3	D			Warenempfänger-Land, codiert DE = DEUTSCHLAND, BUNDESREPUBLIK
Dokumentation zum Segment:							
Segmentstatus: Abhängig, siehe Hinweis							
Hinweis:							
Die Lieferanschrift wird hier nur angegeben, wenn sie für alle Einzelbelege gleich ist, ansonsten wird die ILN des Käufers angegeben. Dieses NAD-Segment identifiziert immer den ersten Anlieferort.							
DE 3039: Die Lieferanschrift wird durch eine ILN identifiziert. Name und Anschrift des Warenempfängers in Klartext dürfen nur dann eingestellt werden, wenn (noch) keine ILN vorhanden ist.							
Wenn die Lieferanschrift unbekannt ist (z.B. Selbstabholung), enthält DE 3039 die ILN des Käufers.							
Beispiel: NAD+DP+4089876511111::9++Warenempfänger-Name 1:Warenempfänger-Name 2:Warenempfänger							

7. EANCOM-Segmentlayout

Kopf-Teil

Segmentnummer: 21

-Name 3+Maarweg 104+Köln++50825+DE' Die Lieferanschrift hat die ILN 4089876511111.

7. EANCOM-Segmentlayout

Kopf-Teil

Segmentnummer: 22

SG2	- C	99 - NAD-SG3				
SG3	- C	9999 - RFF				
RFF	- M	1 - Referenzangaben				
Beschreibung: Zur Angabe einer Referenz.						
			EDIFACT	EAN	*	GER
						Beschreibung
C506	REFERENZ		M	M		
1153	Referenz, Qualifier		M an..3	M	*	YC1 = Zusätzliche Partneridentifikation (GS1-Code)
1154	Referenz, Identifikation		C an..70	R		Zusatzidentifikation Lieferanschrift
Dokumentation zum Segment: Segmentstatus: Kann Im RFF-Segment hinter dem NAD-Segment kann eine bilateral vereinbarte Zusatzidentifikation folgen. Sofern es keiner funktionalen- oder ablauforientierten Unterscheidung innerhalb eines Unternehmens bedarf, wird ausschließlich die ILN kommuniziert, der Empfänger verknüpft bei Bedarf im internen System. Zusätzliche Identifikationsverfahren sollten nur dann vereinbart werden, wenn in einer Lokation unterschiedliche funktionale Einheiten differenziert werden müssen. Beispiel: RFF+YC1:0816' Die Zusatzidentifikation lautet 0816.						

7. EANCOM-Segmentlayout

Kopf-Teil

Segmentnummer: 23

SG2	- C	99 - NAD-SG3				
SG3	- C	9999 - RFF				
RFF	- M	1 - Referenzangaben				
Beschreibung: Zur Angabe einer Referenz.						
			EDIFACT	EAN	*	GER
C506	REFERENZ		M	M		
1153	Referenz, Qualifier		M an..3	M	*	IT = Interne Kundennummer
1154	Referenz, Identifikation		C an..70	R		Kundennummer im Lieferantensystem
Dokumentation zum Segment: Segmentstatus: Kann Im RFF-Segment hinter dem NAD-Segment kann die Kundennummer im Lieferantensystem folgen. Sofern es keiner funktionalen- oder ablauforientierten Unterscheidung innerhalb eines Unternehmens bedarf, wird ausschließlich die ILN kommuniziert, der Empfänger verknüpft bei Bedarf im internen System. Zusätzliche Identifikationsverfahren sollten nur dann vereinbart werden, wenn in einer Lokation unterschiedliche funktionale Einheiten differenziert werden müssen. Beispiel: RFF+IT:9988' Die Kundennummer im Lieferantensystem lautet 9988.						

7. EANCOM-Segmentlayout

Kopf-Teil

Segmentnummer: 24

SG2	- C	99 - NAD-SG3					
NAD	- M	1 - Name und Anschrift					
Beschreibung:							
Zur Angabe von Name und Anschrift, sowie Funktion eines Partners, entweder nur als Code durch C082 oder (gegebenenfalls auch zusätzlich) unstrukturiert durch C058 bzw. strukturiert durch C080 bis 3207.							
			EDIFACT	EAN	*	GER	Beschreibung
3035	Beteiligter, Qualifier		M an..3	M			SU = Lieferant
C082	IDENTIFIKATION DES BETEILIGTEN		C	A			
3039	Beteiligter, Identifikation		M an..35	M			Identifikation des Lieferanten/ Rechnungsstellers Internationale Lokationsnummer ILN - Format n13
1131	Codeliste, Code		C an..17	N			
3055	Verantwortliche Stelle für die Codepflege, Code		C an..3	R	*		9 = GS1
C058	NAME UND ANSCHRIFT		C	O			Diese Datenelementgruppe darf nur benutzt werden, um den Anforderungen des HGB § 37a gerecht zu werden. Hier besteht für den Sender einer Nachricht die Möglichkeit, bei Bedarf die entsprechenden Angaben zu machen.
3124	Zeile für Name und Anschrift		M an..35	M			
3124	Zeile für Name und Anschrift		C an..35	O			
3124	Zeile für Name und Anschrift		C an..35	O			
3124	Zeile für Name und Anschrift		C an..35	O			
3124	Zeile für Name und Anschrift		C an..35	O			
Dokumentation zum Segment:							
Segmentstatus: Muß							
Der Lieferant/Rechnungssteller wird durch seine ILN identifiziert.							
Beispiel: NAD+SU+4389876511113::9+:X:X:X'							
Der Lieferant/Rechnungssteller hat die ILN 4389876511113.							

7. EANCOM-Segmentlayout

Kopf-Teil

Segmentnummer: 25

SG2	- C	99 - NAD-SG3				
SG3	- C	9999 - RFF				
RFF	- M	1 - Referenzangaben				
Beschreibung: Zur Angabe einer Referenz.						
			EDIFACT	EAN	*	GER
						Beschreibung
C506	REFERENZ		M	M		
1153	Referenz, Qualifier		M an..3	M	*	YC1 = Zusätzliche Partneridentifikation (GS1-Code)
1154	Referenz, Identifikation		C an..70	R		Zusatzidentifikation Lieferant
Dokumentation zum Segment: Segmentstatus: Kann Im RFF-Segment hinter dem NAD-Segment kann eine bilateral vereinbarte Zusatzidentifikation folgen. Sofern es keiner funktionalen- oder ablauforientierten Unterscheidung innerhalb eines Unternehmens bedarf, wird ausschließlich die ILN kommuniziert, der Empfänger verknüpft bei Bedarf im internen System. Zusätzliche Identifikationsverfahren sollten nur dann vereinbart werden, wenn in einer Lokation unterschiedliche funktionale Einheiten differenziert werden müssen. Beispiel: RFF+YC1:0817' Die Zusatzidentifikation lautet 0817.						

7. EANCOM-Segmentlayout

Kopf-Teil

Segmentnummer: 26

SG2	- C	99 - NAD-SG3				
SG3	- C	9999 - RFF				
RFF	- M	1 - Referenzangaben				
Beschreibung: Zur Angabe einer Referenz.						
			EDIFACT	EAN	*	GER
						Beschreibung
C506	REFERENZ		M	M		
1153	Referenz, Qualifier		M an..3	M	*	FC = Steuernummer
1154	Referenz, Identifikation		C an..70	R		Steuernummer des Lieferanten/ Rechnungsstellers
Dokumentation zum Segment: Segmentstatus: Abhängig, entweder Umsatzsteueridentifikationsnummer oder Steuernummer vom Finanzamt müssen in Deutschland angegeben werden. Im RFF-Segment hinter dem NAD-Segment muss die Steuernummer angegeben werden. Beispiel: RFF+FC:07/408/1234/5' Die Steuernummer lautet 07/408/1234/5.						

7. EANCOM-Segmentlayout

Kopf-Teil

Segmentnummer: 27

SG2	- C	99 - NAD-SG3				
SG3	- C	9999 - RFF				
RFF	- M	1 - Referenzangaben				
Beschreibung: Zur Angabe einer Referenz.						
			EDIFACT	EAN	*	GER
						Beschreibung
C506	REFERENZ		M	M		
1153	Referenz, Qualifier		M an..3	M	*	VA = Umsatzsteuer- Identifikationsnummer
1154	Referenz, Identifikation		C an..70	R		Umsatzsteuer-Identifikationsnummer des Lieferanten/Rechnungsstellers
Dokumentation zum Segment: Segmentstatus: Abhängig, entweder Umsatzsteueridentifikationsnummer oder Steuernummer vom Finanzamt müssen in Deutschland angegeben werden. Im RFF-Segment hinter dem NAD-Segment muss die Steuernummer angegeben werden. Beispiel: RFF+VA:DE101010' Die Umsatzsteueridentifikationsnummer lautet DE101010.						

7. EANCOM-Segmentlayout

Kopf-Teil

Segmentnummer: 28

SG2	- C	99 - NAD				
NAD	- M	1 - Name und Anschrift				
Beschreibung:						
Zur Angabe von Name und Anschrift, sowie Funktion eines Partners, entweder nur als Code durch C082 oder (gegebenenfalls auch zusätzlich) unstrukturiert durch C058 bzw. strukturiert durch C080 bis 3207.						
			EDIFACT	EAN	*	GER
						Beschreibung
3035	Beteiligter, Qualifier	M an..3	M			FW = Spediteur
C082	IDENTIFIKATION DES BETEILIGTEN	C	A			
3039	Beteiligter, Identifikation	M an..35	M			Spediteur Internationale Lokationsnummer ILN - Format n13
1131	Codeliste, Code	C an..17	N			
3055	Verantwortliche Stelle für die Codepflege, Code	C an..3	R	*		9 = GS1
Dokumentation zum Segment:						
Segmentstatus: Kann						
Der Spediteur kann durch seine ILN identifiziert werden.						
Beispiel: NAD+FW+4389876511893::9' Der Spediteur hat die ILN 4389876511893.						

7. EANCOM-Segmentlayout

Kopf-Teil

Segmentnummer: 29

SG6	- C	5 - TAX				
TAX	- M	1 - Zoll-/Steuer-/Gebührenangaben				
Beschreibung: Zur Spezifikation relevanter Zoll-/Steuer-/Gebühren-Informationen.						
			EDIFACT	EAN	*	GER
						Beschreibung
5283	Zoll-/Steuer-/ Gebührenfunktion, Qualifier	M an..3	M			7 = Steuer
C241	ZOLL-/STEUER-/ GEBÜHRENART	C	D			
5153	Zoll-/Steuer-/Gebühren-Art, Code	C an..3	O			Umsatzsteuer Belegbene VAT = Mehrwertsteuer
1131	Codeliste, Code	C an..17	O			
3055	Verantwortliche Stelle für die Codepflege, Code	C an..3	D			
5152	Zoll-/Steuer-/Gebühren-Art	C an..35	O			
C533	VERRECHNUNGSEINZELH EITEN VON ZOLL/ STEUER/GEBÜHREN	C	O			
5289	Zoll-/Steuer-/ Gebührenkonto, Code	M an..6	M			
1131	Codeliste, Code	C an..17	O			
3055	Verantwortliche Stelle für die Codepflege, Code	C an..3	D			
5286	Zoll-/Steuer-/Gebühren, Veranlagungsbasis	C an..15	O			
C243	ZOLL-/STEUER-/ GEBÜHREN	C	A			
5279	Zoll-/Steuer-/Gebührenrate, Code	C an..7	O			
1131	Codeliste, Code	C an..17	O			
3055	Verantwortliche Stelle für die Codepflege, Code	C an..3	D			
5278	Zoll-/Steuer-/Gebührenrate	C an..17	R			Tatsächlicher Zoll-/Steuersatz
5273	Zoll-/Steuer-/Gebührenrate, Berechnungsgrundlage, Code	C an..12	O			
1131	Codeliste, Code	C an..17	O			
3055	Verantwortliche Stelle für die Codepflege, Code	C an..3	D			
5305	Zoll-/Steuer-/ Gebührenkategorie, Code	C an..3	D		R	E = Steuerbefreit S = Einheitssatz O = Unbesteuerte Dienstleistungen (nicht steuerbarer Umsatz)
Dokumentation zum Segment: Segmentstatus: Muß Der maßgebliche Steuersatz des Beleges wird hier im Kopfteil der Nachricht angegeben. Evtl. abweichende						

7. EANCOM-Segmentlayout

Kopf-Teil

Segmentnummer: 29

Steuersätze werden auf Positionsebene angezeigt.

Hinweis DE 5278 und 5305: Wenn es sich um steuerbefreite oder nicht steuerbare Umsätze handelt, muss DE 5278 explizit mit dem Wert 0 (Null) belegt werden.

Beispiel: TAX+7+VAT+++:::16+S'

Der maßgebliche Steuersatz des Beleges beträgt 16%.

7. EANCOM-Segmentlayout

Kopf-Teil

Segmentnummer: 30

SG7	- C	99 - CUX				
CUX	- M	1 - Währungsangaben				
Beschreibung: Zur Angabe von für den Geschäftsvorfall relevanten Währungen und Wechselkurse.						
			EDIFACT	EAN	*	GER
						Beschreibung
C504	WÄHRUNGSANGABEN		C	R		
6347	Währungsverwendung, Qualifier		M an..3	M	*	2 = Referenzwährung
6345	Währung, Code		C an..3	R		Währungsangabe ISO 4217 3-Alpha Code EUR = Euro
6343	Währung, Qualifier		C an..3	R	*	4 = Währung der Rechnung
C504	WÄHRUNGSANGABEN		C	D		
6347	Währungsverwendung, Qualifier		M an..3	M	*	3 = Zielwährung
6345	Währung, Code		C an..3	R		ISO 4217 3-Alpha Code
6343	Währung, Qualifier		C an..3	R	*	4 = Währung der Rechnung
6348	Währungsumrechnungsbasis		C n..4	O		
5402	Wechselkurs		C n..12	D		Umrechnungskurs
Dokumentation zum Segment: Segmentstatus: Muß Das CUX-Segment muß angegeben werden. Wenn Referenz- und Zielwährung für internationale Geschäftsbeziehungen angegeben werden, reicht die Angabe von nur einem CUX-Segment. Die Referenzwährung wird in der ersten Datenelementgruppe C504 angegeben, die Zielwährung ist im zweiten C504 enthalten. Der Umrechnungskurs zwischen beiden wird im DE 5402 aufgeführt. Beispiel: CUX+2:EUR:4+3:USD:4+0.90243' Der Beleg wurde in EURO fakturiert.						

7. EANCOM-Segmentlayout

Kopf-Teil

Segmentnummer: 31

SG8	- C	10 - PAT-DTM				
PAT	- M	1 - Zahlungsbedingungen				
Beschreibung: Zur Angabe der Zahlungsbedingungen.						
			EDIFACT	EAN	*	GER
4279	Zahlungsbedingung, Qualifier		M an..3	M		
						Zahlungskondition 1 3 = Fixdatum
Dokumentation zum Segment: Segmentstatus: Kann Diese Segmentgruppe PAT-DTM wird verwendet, um das Fälligkeitsdatum bei Regulierung ohne Abzug darzustellen. Beispiel: PAT+3' Fälligkeitsdatum:						

7. EANCOM-Segmentlayout

Kopf-Teil

Segmentnummer: 32

SG8	- C	10 - PAT-DTM				
DTM	- C	5 - Datum/Uhrzeit/Zeitspanne				
Beschreibung: Zur Angabe eines Datums und/oder einer Uhrzeit oder einer Zeitspanne.						
		EDIFACT	EAN	*	GER	Beschreibung
C507	DATUM/UHRZEIT/ ZEITSPANNE	M	M			
2005	Datums- oder Uhrzeits- oder Zeitspannen-Funktion, Qualifier	M an..3	M	*		13 = Fälligkeitsdatum bei Zahlung ohne Abzug
2380	Datum oder Uhrzeit oder Zeitspanne, Wert	C an..35	R			Fälligkeit ohne Abzug
2379	Datums- oder Uhrzeit- oder Zeitspannen-Format, Code	C an..3	R			102 = JJJJMMTT
Dokumentation zum Segment: Segmentstatus: Kann Dieses Segment wird für Datumsangaben verwendet, die in Zusammenhang mit den Zahlungsbedingungen der Rechnung stehen. DE 2005 = 13, Fälligkeitsdatum bei Regulierung ohne Abzug, z.B. bei Lastschriftinzug. (Das Fälligkeitsdatum wird verstanden als Datum der Lastschrifteinreichung bei der ersten Bank) Beispiel: DTM+13:20030315:102' Die Rechnung ist fällig am 15.03.2003						

7. EANCOM-Segmentlayout

Kopf-Teil

Segmentnummer: 33

SG8	- C	10 - PAT-DTM-PCD-MOA				
PAT	- M	1 - Zahlungsbedingungen				
Beschreibung: Zur Angabe der Zahlungsbedingungen.						
		EDIFACT	EAN	*	GER	Beschreibung
4279	Zahlungsbedingung, Qualifier	M an..3	M			Zahlungskondition 1 3 = Fixdatum
Dokumentation zum Segment: Segmentstatus: Kann						
Diese Segmentgruppe PAT-DTM-PCD-MOA wird nur dann verwendet, wenn es sich um ein Konditionsangebot handelt, das vom Rechnungssteller nicht gekürzt wird. Wenn Skonto bei der Fakturierung gekürzt wird, ist dies in Segmentgruppe 16 darzustellen.						
Beispiel: PAT+3' Zahlungsbedingung:						

7. EANCOM-Segmentlayout

Kopf-Teil

Segmentnummer: 34

SG8	- C	10 - PAT-DTM-PCD-MOA				
DTM	- C	5 - Datum/Uhrzeit/Zeitspanne				
Beschreibung: Zur Angabe eines Datums und/oder einer Uhrzeit oder einer Zeitspanne.						
		EDIFACT	EAN	*	GER	Beschreibung
C507	DATUM/UHRZEIT/ ZEITSPANNE	M	M			
2005	Datums- oder Uhrzeits- oder Zeitspannen-Funktion, Qualifier	M an..3	M	*		12 = Fälligkeitsdatum bei Skontoabzug
2380	Datum oder Uhrzeit oder Zeitspanne, Wert	C an..35	R			Fälligkeitsdatum bei Skontoabzug
2379	Datums- oder Uhrzeit- oder Zeitspannen-Format, Code	C an..3	R			102 = JJJJMMTT
Dokumentation zum Segment: Segmentstatus: Kann Dieses Segment wird für Datumsangaben verwendet, die in Zusammenhang mit den Zahlungsbedingungen der Rechnung stehen. Beispiel: DTM+12:20030412:102' Fälligkeitsdatum bei Skontoabzug ist der 12.04.2003						

7. EANCOM-Segmentlayout

Kopf-Teil

Segmentnummer: 35

SG8	- C	10 - PAT-DTM-PCD-MOA				
PCD	- C	1 - Prozentangaben				
Beschreibung: Zur Angabe von Prozentinformationen.						
			EDIFACT	EAN	*	GER
						Beschreibung
C501	PROZENTANGABEN		M	M		
5245	Prozentsatz, Qualifier		M an..3	M		12 = Abzug (Rabatt)
5482	Prozentsatz		C n..10	R		Skontosatz
Dokumentation zum Segment: Segmentstatus: Kann Dieses Segment wird zur Angabe von prozentualen Zu- oder Abschlagssätzen benutzt. Beispiel: PCD+12:2.5' 2,5% Skonto werden angeboten						

7. EANCOM-Segmentlayout

Kopf-Teil

Segmentnummer: 36

SG8	- C	10 - PAT-DTM-PCD-MOA				
MOA	- C	1 - Geldbetrag				
Beschreibung: Zur Angabe eines Geldbetrages.						
			EDIFACT	EAN	*	GER
C516	GELDBETRAG		M	M		
5025	Geldbetrag, Qualifier		M an..3	M		8 = Zu- oder Abschlagsbetrag
5004	Geldbetrag		C n..35	R		Skontowert Aktueller Zu-/Abschlagswert
Dokumentation zum Segment: Segmentstatus: Kann Dieses Segment wird zur Angabe von monetären Zu-/Abschlagswerten benutzt. Beispiel: MOA+8:2.52' Skonto beträgt 2,52 EURO						

7. EANCOM-Segmentlayout

Kopf-Teil

Segmentnummer: 37

SG8	- C	10 - PAT-DTM				
PAT	- M	1 - Zahlungsbedingungen				
Beschreibung: Zur Angabe der Zahlungsbedingungen.						
			EDIFACT	EAN	*	GER
4279	Zahlungsbedingung, Qualifier		M an..3	M		
						Zahlungskondition 2 3 = Fixdatum
Dokumentation zum Segment: Segmentstatus: Kann Diese Segmentgruppe PAT-DTM wird nur dann verwendet, wenn Valuta erteilt wird. Beispiel: PAT+3' Valuta:						

7. EANCOM-Segmentlayout

Kopf-Teil

Segmentnummer: 38

SG8	- C	10 - PAT-DTM				
DTM	- C	5 - Datum/Uhrzeit/Zeitspanne				
Beschreibung: Zur Angabe eines Datums und/oder einer Uhrzeit oder einer Zeitspanne.						
		EDIFACT	EAN	*	GER	Beschreibung
C507	DATUM/UHRZEIT/ ZEITSPANNE	M	M			
2005	Datums- oder Uhrzeits- oder Zeitspannen-Funktion, Qualifier	M an..3	M	*		209 = Valutadatum
2380	Datum oder Uhrzeit oder Zeitspanne, Wert	C an..35	R			Valutadatum
2379	Datums- oder Uhrzeit- oder Zeitspannen-Format, Code	C an..3	R			102 = JJJJMMTT
Dokumentation zum Segment: Segmentstatus: Kann Dieses Segment wird für Datumsangaben verwendet, die in Zusammenhang mit den Zahlungsbedingungen der Rechnung stehen. Beispiel: DTM+209:20030412:102' Valuta bis zum 12.04.2003						

7. EANCOM-Segmentlayout

Kopf-Teil

Segmentnummer: 39

SG16	- C	9999 - ALC-SG18-SG19-SG20-SG21-SG22			
ALC	- M	1 - Zu- oder Abschlag			
Beschreibung: Zur Angabe des Zu- oder Abschlages.					
	EDIFACT	EAN	*	GER	Beschreibung
5463	Zu- oder Abschlag, Qualifier	M an..3	M		A = Abschlag C = Zuschlag
C552	ZU-/ ABSCHLAGSINFORMATIO N	C	O		
1230	Zu- oder Abschlag, Nummer	C an..35	D		Konditionsart Die Verwendung dieses Feldes ist zwischen den Datenaustauschpartnern bilateral abzustimmen.
5189	Zu- oder Abschlag, Code	C an..3	O	N	
4471	Zahlungsausgleichsmittel, Code	C an..3	O	N	
1227	Kalkulations-Folge, Code	C an..3	D	R	1 = Erste Kalkulationsstufe 2 = Zweite Kalkulationsstufe usw., usw., usw. 9 = Neunte Kalkulationsstufe
C214	IDENTIFIKATION BESONDERER DIENSTE UND LEISTUNGEN	C	D		
7161	Besondere Dienste/ Leistungen, Code	C an..3	R		Werbekosten (Beleg), AA Rabatt (Beleg), DI Skonto (Beleg), EAB Fracht (Beleg), FC Versicherung (Beleg), IN Mindermengenzuschlag (Beleg), MAC Entsorgungsvergütung (Beleg), NAA Verpacken (Beleg), PC Rückvergütung i.S.v. Bonus (Beleg), RAA Preisauszeichnung (Beleg), SH AA = Werbekostenzuschuß DI = Abzug (Rabatt) EAB = Skonto FC = Frachtgebühren IN = Versicherung MAC = Mindermengenzuschlag NAA = Einwegbehälter PC = Verpacken RAA = Rückvergütung SH = Spezielle Handhabungsdienstleistungen z.B. Preisauszeichnung
Dokumentation zum Segment: Segmentgruppenstatus: Kann Je Belegkondition wird eine eigene Segmentgruppe 16 erstellt. Wird Skonto bei der Fakturierung gekürzt, ist dafür ebenfalls eine SG 16 zu verwenden. Das MOA-Segment der SG 20 ist eine Muß-Angabe, um Rundungsdifferenzen zu vermeiden.					

7. EANCOM-Segmentlayout

Kopf-Teil

Segmentnummer: 39

Die Zu-/Abschläge im Kopfteil der Rechnung sind unabhängig von denen im Positionsteil, d.h. ALC im Positionsteil überschreibt nicht ALC im Kopfteil.

Beispiel: ALC+A+Absprache++1+DI'
Rechnungsrabatt:

7. EANCOM-Segmentlayout

Kopf-Teil

Segmentnummer: 40

SG16	- C	9999 - ALC-SG18-SG19-SG20-SG21-SG22			
SG18	- C	1 - QTY			
QTY	- M	1 - Menge			
Beschreibung: Zur Angabe einer zugehörigen Menge.					
	EDIFACT	EAN	*	GER	Beschreibung
C186	MENGENANGABEN	M	M		
6063	Menge, Qualifier	M an..3	M		1 = Diskrete Menge
6060	Menge	M an..35	M		Zu-/Abschlagsmenge Anmerkung: Nur numerische Werte zugelassen.
6411	Maßeinheit, Code	C an..3	D		KGM = Kilogramm LTR = Liter MTR = Meter PA = Päckchen EA = Jedes einzelne (Eines) (z.B. eine einzelne Zigarette) Alle Codewerte aus EANCOM-Codeliste 6411 verfügbar
Dokumentation zum Segment: Segmentstatus: Kann Dieses Segment wird benutzt, um Mengen-Zu-/oder Abschläge in der ALC-Segmentgruppe anzugeben. Das DE 6411 wird nur bei mengenvariablen Artikel verwendet. Ist das DE leer, handelt es sich um Stück des Artikels. Beispiel: QTY+1:152' 152 Stück					

7. EANCOM-Segmentlayout

Kopf-Teil

Segmentnummer: 41

SG16	- C	9999 - ALC-SG18-SG19-SG20-SG21-SG22				
SG19	- C	1 - PCD				
PCD	- M	1 - Prozentangaben				
Beschreibung: Zur Angabe von Prozentinformationen.						
		EDIFACT	EAN	*	GER	Beschreibung
C501	PROZENTANGABEN	M	M			
5245	Prozentsatz, Qualifier	M an..3	M			3 = Zu- oder Abschlag
5482	Prozentsatz	C n..10	R			Prozentualer Belegrabatt
Dokumentation zum Segment: Segmentstatus: Kann						
Dieses Segment wird zur Angabe prozentualer Zu-/Abschläge in der aktuellen ALC-Segmentgruppe benutzt. Werden prozentuale Zu-/Abschläge berechnet, muß auch ein MOA-Segment (DE 5025 = 8) mit dem monetären Wert folgen.						
Beispiel: PCD+3:2.75' 2,75%						

7. EANCOM-Segmentlayout

Kopf-Teil

Segmentnummer: 42

SG16	- C	9999 - ALC-SG18-SG19-SG20-SG21-SG22				
SG20	- C	2 - MOA				
MOA	- M	1 - Geldbetrag				
Beschreibung: Zur Angabe eines Geldbetrages.						
		EDIFACT	EAN	*	GER	Beschreibung
C516	GELDBETRAG	M	M			
5025	Geldbetrag, Qualifier	M an..3	M			25 = Zuschlags-/Abschlagsbasis
5004	Geldbetrag	C n..35	R			Basisbetrag Belegkondition
Dokumentation zum Segment: Segmentstatus: Kann Dieses Segment wird benutzt, um den Basisbetrag zur Errechnung eines Zu-/Abschlags mitzuteilen. Beispiel: MOA+25:108' Basisbetrag = 108 EURO						

7. EANCOM-Segmentlayout

Kopf-Teil

Segmentnummer: 43

SG16	- C	9999 - ALC-SG18-SG19-SG20-SG21-SG22				
SG20	- C	2 - MOA				
MOA	- M	1 - Geldbetrag				
Beschreibung: Zur Angabe eines Geldbetrages.						
		EDIFACT	EAN	*	GER	Beschreibung
C516	GELDBETRAG	M	M			
5025	Geldbetrag, Qualifier	M an..3	M			8 = Zu- oder Abschlagsbetrag
5004	Geldbetrag	C n..35	R			Betrag Belegrabatt
Dokumentation zum Segment: Segmentstatus: Muß Dieses Segment wird benutzt, um monetäre Zu-/Abschläge in der aktuellen ALC-Segmentgruppe darzustellen. Beispiel: MOA+8:2.97' Entspricht 2,97 EURO						

7. EANCOM-Segmentlayout

Kopf-Teil

Segmentnummer: 44

SG16	- C	9999 - ALC-SG18-SG19-SG20-SG21-SG22				
SG21	- C	1 - RTE				
RTE	- M	1 - Raten-/Satz-/Tarifangaben				
Beschreibung: Zur Angabe einer Rate/eines Satzes/eines Tarifs.						
		EDIFACT	EAN	*	GER	Beschreibung
C128	RATE/SATZ/TARIF	M	M			
5419	Rate/Satz/Tarif, Qualifier	M an..3	M			1 = Abschlagsrate 2 = Zuschlagsrate
5420	Einzelpreis, Wert	M n..15	M			Zu-/Abschlagsrate Wird zur Identifikation des monetären Wertes benutzt
5284	Einzelpreis-Basismenge	C n..9	O			Menge für die effektive Rate
6411	Maßeinheit, Code	C an..3	D			KGM = Kilogramm LTR = Liter MTR = Meter PCE = Stück (GS1-Code) PA = Päckchen EA =
Dokumentation zum Segment: Segmentstatus: Kann Dieses Segment wird benutzt, um Zu-/Abschläge in Form von Raten darzustellen. Beispiel: RTE+1:500:100:PCE' Kondition: 500 EURO pro 100 Stück						

7. EANCOM-Segmentlayout

Kopf-Teil

Segmentnummer: 45

SG16	- C	9999 - ALC-SG18-SG19-SG20-SG21-SG22				
SG22	- C	5 - TAX				
TAX	- M	1 - Zoll-/Steuer-/Gebührenangaben				
Beschreibung: Zur Spezifikation relevanter Zoll-/Steuer-/Gebühren-Informationen.						
		EDIFACT	EAN	*	GER	Beschreibung
5283	Zoll-/Steuer-/ Gebührenfunktion, Qualifier	M an..3	M			7 = Steuer
C241	ZOLL-/STEUER-/ GEBÜHRENART	C	D			
5153	Zoll-/Steuer-/Gebühren-Art, Code	C an..3	O			Zuordnung Kondition:Ust-Satz VAT = Mehrwertsteuer
1131	Codeliste, Code	C an..17	O			
3055	Verantwortliche Stelle für die Codepflege, Code	C an..3	D			
5152	Zoll-/Steuer-/Gebühren-Art	C an..35	O			
C533	VERRECHNUNGSEINZELH EITEN VON ZOLL/ STEUER/GEBÜHREN	C	O			
5289	Zoll-/Steuer-/ Gebührenkonto, Code	M an..6	M			
1131	Codeliste, Code	C an..17	O			
3055	Verantwortliche Stelle für die Codepflege, Code	C an..3	D			
5286	Zoll-/Steuer-/Gebühren, Veranlagungsbasis	C an..15	O			
C243	ZOLL-/STEUER-/ GEBÜHREN	C	A			
5279	Zoll-/Steuer-/Gebührenrate, Code	C an..7	O			
1131	Codeliste, Code	C an..17	O			
3055	Verantwortliche Stelle für die Codepflege, Code	C an..3	D			
5278	Zoll-/Steuer-/Gebührenrate	C an..17	R			Tatsächlicher Zoll-/Steuersatz
5273	Zoll-/Steuer-/Gebührenrate, Berechnungsgrundlage, Code	C an..12	O			
1131	Codeliste, Code	C an..17	O			
3055	Verantwortliche Stelle für die Codepflege, Code	C an..3	D			
5305	Zoll-/Steuer-/ Gebührekategorie, Code	C an..3	D		R	E = Steuerbefreit S = Einheitssatz O = Unbesteuerte Dienstleistungen (nicht steuerbarer Umsatz)
Dokumentation zum Segment:						
Segmentstatus: Abhängig, muss dann angegeben werden, wenn die Rechnung mehr als einen Steuersatz						

7. EANCOM-Segmentlayout

Kopf-Teil

Segmentnummer: 45

enthält.

Dieses Segment kennzeichnet, welchem Steuersatz die Zu- und Abschläge zugeordnet sind.

Hinweis DE 5278 und 5305: Wenn es sich um steuerbefreite oder nicht steuerbare Umsätze handelt, muss DE 5278 explizit mit dem Wert 0 (Null) belegt werden.

Beispiel: TAX+7+VAT+++:::16+S'

Der Rechnungsrabatt bezieht sich auf den Teil der Rechnung, der 16% Ust unterliegt.

7. EANCOM-Segmentlayout

Positions-Teil mit Einzelbeleg

Segmentnummer: 46

SG26	- C	9999999	- LIN-ALI-DTM-FTX-SG27-SG30-SG34-SG35-SG39
LIN	- M	1	- Positionsdaten
Beschreibung: Zur Angabe einer Position und der Unterposition.			
	EDIFACT	EAN	* GER
1082	Positionsnummer	C an..6	R
			Positionsnummer Vom Programm vergebene Positionsnummer innerhalb der Rechnung
Dokumentation zum Segment: Segmentstatus: Muß Dieses Segment zeigt den Beginn des Positionsteils der Summenrechnung an. Der zu fakturierende Beleg wird im RFF-Segment der Segmentgruppe 30 identifiziert. Wichtiger Hinweis: Die Summenrechnung enthält KEINE Artikelangaben. Diese sind in den referenzierten Dokumenten enthalten. Sofern ein solches Dokument mehreren Steuersätzen unterliegt, ist je UST-Satz eine Segmentgruppe 26 zu bilden. Die Segmentstruktur für den weiteren UST-Satz ist identisch, Unterschiede gibt es lediglich bei den Inhalten der MOA und TAX -Segmente, ggf. in der ALC-Gruppe. Beispiel: LIN+1' Positionsnummer 1.			

7. EANCOM-Segmentlayout

Positions-Teil mit Einzelbeleg

Segmentnummer: 47

SG26	- C 9999999 - LIN-ALI-DTM-FTX-SG27-SG30-SG34-SG35-SG39				
ALI	- C 5 - Zusätzliche Angaben				
Beschreibung: Zur Angabe, daß besondere Bedingungen abhängig von der Herkunft, Zollpräferenz, steuerlichen oder wirtschaftlichen Faktoren zur Anwendung kommen.					
	EDIFACT	EAN	*	GER	Beschreibung
3239	Ursprungsland, Code	C an..3	O		N
9213	Zollregelungsart, Code	C an..3	O		N
4183	Sonderkondition, Code	C an..3	O		Konditionssperre (Position) 15 = Nicht Skontofähig
Dokumentation zum Segment: Segmentstatus: Kann Dieses Segment wird nur zur Anzeige einer Konditionssperre verwendet. Beispiel: ALI+++15' Das aktuelle Dokument unterliegt einer Konditionssperre, z.B. bei Leergutbelegen					

7. EANCOM-Segmentlayout

Positions-Teil mit Einzelbeleg

Segmentnummer: 48

SG26	- C 9999999 - LIN-ALI-DTM-FTX-SG27-SG30-SG34-SG35-SG39													
ALI	- C 5 - Zusätzliche Angaben													
Beschreibung: Zur Angabe, daß besondere Bedingungen abhängig von der Herkunft, Zollpräferenz, steuerlichen oder wirtschaftlichen Faktoren zur Anwendung kommen.														
	<table border="1"> <thead> <tr> <th></th> <th>EDIFACT</th> <th>EAN</th> <th>*</th> <th>GER</th> <th>Beschreibung</th> </tr> </thead> <tbody> <tr> <td>3239</td> <td>Ursprungsland, Code</td> <td>C an..3</td> <td>O</td> <td></td> <td>R</td> <td>Ursprungsland (Position) DE = DEUTSCHLAND, BUNDESREPUBLIK</td> </tr> </tbody> </table>		EDIFACT	EAN	*	GER	Beschreibung	3239	Ursprungsland, Code	C an..3	O		R	Ursprungsland (Position) DE = DEUTSCHLAND, BUNDESREPUBLIK
	EDIFACT	EAN	*	GER	Beschreibung									
3239	Ursprungsland, Code	C an..3	O		R	Ursprungsland (Position) DE = DEUTSCHLAND, BUNDESREPUBLIK								
Dokumentation zum Segment: Segmentstatus: Kann Dieses Segment wird nur bei Exportrechnungen verwendet. Beispiel: ALI+DE' Das Herkunftsland ist Deutschland														

7. EANCOM-Segmentlayout

Positions-Teil mit Einzelbeleg

Segmentnummer: 49

SG26	- C 9999999 - LIN-ALI-DTM-FTX-SG27-SG30-SG34-SG35-SG39				
ALI	- C 5 - Zusätzliche Angaben				
Beschreibung: Zur Angabe, daß besondere Bedingungen abhängig von der Herkunft, Zollpräferenz, steuerlichen oder wirtschaftlichen Faktoren zur Anwendung kommen.					
	EDIFACT	EAN	*	GER	Beschreibung
3239	Ursprungsland, Code	C an..3	O		N
9213	Zollregelungsart, Code	C an..3	O		N
4183	Sonderkondition, Code	C an..3	O		R
					Streckenlieferung (Position) 148 = Streckengeschäft
Dokumentation zum Segment: Segmentstatus: Kann Dieses Segment wird zur Kennzeichnung von Streckenrechnungen verwendet. Beispiel: ALI+++148' Streckenlieferung					

7. EANCOM-Segmentlayout

Positions-Teil mit Einzelbeleg

Segmentnummer: 50

SG26	- C 9999999 - LIN-ALI-DTM-FTX-SG27-SG30-SG34-SG35-SG39				
DTM	- C 35 - Datum/Uhrzeit/Zeitspanne				
Beschreibung: Zur Angabe eines Datums und/oder einer Uhrzeit oder einer Zeitspanne.					
	EDIFACT	EAN	*	GER	Beschreibung
C507	DATUM/UHRZEIT/ ZEITSPANNE	M	M		
2005	Datums- oder Uhrzeits- oder Zeitspannen-Funktion, Qualifier	M an..3	M	*	35 = Lieferdatum/-zeit, tatsächliches
2380	Datum oder Uhrzeit oder Zeitspanne, Wert	C an..35	R		Lieferdatum
2379	Datums- oder Uhrzeit- oder Zeitspannen-Format, Code	C an..3	R		102 = JJJJMMTT 203 = JJJJMMTTHHMM
Dokumentation zum Segment: Segmentstatus: Muss Das DTM-Segment dient zur Angabe eines Datums und/oder einer Uhrzeit oder einer Zeitspanne. DE 2005 = 35, Lieferdatum (-datum/-zeit,) tatsächliches: Datum, zu dem der Lieferant die Waren geliefert hat. Das tatsächliche Lieferdatum entspricht im steuerrechtlichen Sinne dem Leistungsdatum. Beispiel: DTM+35:20030315:102' Die Lieferung erfolgte am 15.03.2003					

7. EANCOM-Segmentlayout

Positions-Teil mit Einzelbeleg

Segmentnummer: 51

SG26	- C 9999999 - LIN-ALI-DTM-FTX-SG27-SG30-SG34-SG35-SG39				
DTM	- C 35 - Datum/Uhrzeit/Zeitspanne				
Beschreibung: Zur Angabe eines Datums und/oder einer Uhrzeit oder einer Zeitspanne.					
	EDIFACT	EAN	*	GER	Beschreibung
C507	DATUM/UHRZEIT/ ZEITSPANNE	M	M		
2005	Datums- oder Uhrzeits- oder Zeitspannen-Funktion, Qualifier	M an..3	M		263 = Abrechnungszeitraum
2380	Datum oder Uhrzeit oder Zeitspanne, Wert	C an..35	M		Abrechnungszeitraum (Position)
2379	Datums- oder Uhrzeit- oder Zeitspannen-Format, Code	C an..3	M		718 = JJJJMMTT-JJJJMMTT
<p>Dokumentation zum Segment: Segmentstatus: Kann</p> <p>Das DTM-Segment dient zur Angabe eines Datums und/oder einer Uhrzeit oder einer Zeitspanne.</p> <p>Dieses Segment wird zur Angabe des Abrechnungszeitraums benutzt.</p> <p>Beispiel: DTM+263:2003102620031029:718' Dieses Beispiel zeigt den Abrechnungszeitraum vom 26. Oktober 2003 bis 29. Oktober 2003.</p>					

7. EANCOM-Segmentlayout

Positions-Teil mit Einzelbeleg

Segmentnummer: 52

SG26	- C 9999999 - LIN-ALI-DTM-FTX-SG27-SG30-SG34-SG35-SG39				
FTX	- C 99 - Freier Text				
Beschreibung: Zur Angabe von unformatiertem oder codiertem Text.					
	EDIFACT	EAN	*	GER	Beschreibung
4451	Textbezug, Qualifier	M an..3	M		ZZZ = Gegenseitig vereinbart
4453	Textfunktion, Code	C an..3	O	*	1 = Text für nachfolgenden Gebrauch
C107	TEXT-REFERENZ	C	D		
4441	Freier Text, Code	M an..17	M		Vereinbarter Textschlüssel
C108	TEXT	C	D		
4440	Freier Text	M an..512	M		Freitext (Position)
4440	Freier Text	C an..512	O		
4440	Freier Text	C an..512	O		
4440	Freier Text	C an..512	O		
4440	Freier Text	C an..512	O		
3453	Sprachenname, Code	C an..3	D		DE = Deutsch ISO 639 2-Alpha Code
Dokumentation zum Segment: Segmentstatus: Kann					
Die Anwendung dieses Segments in freier Form wird nicht empfohlen, weil das die automatische Bearbeitung des Einzelbelegs verhindert. Eine bessere Möglichkeit stellt die Vereinbarung codierter Referenzen (Schlüssel) dar, die die automatische Bearbeitung ermöglichen und die Anzahl der zu übertragenden Zeichen und Bearbeitungskosten reduziert. Die Standardtexte sollten zwischen den Austauschpartnern bilateral vereinbart werden und können gesetzliche und andere Anforderungen erfüllen. Das Vorkommen dieses FTX-Segments beeinflusst die Verarbeitung der Nachricht nicht; z.B. kann eine Begründung für Nachlieferungen mitgeteilt werden. Beispiel: FTX+ZZZ+1++FREIER TEXT:FREETEXT:FREIER TEXT:FREE TEXT:FREIER TEXT+DE' Möglichkeit der Angabe von Freitext.					

7. EANCOM-Segmentlayout

Positions-Teil mit Einzelbeleg

Segmentnummer: 53

SG26	- C 9999999 - LIN-ALI-DTM-FTX-SG27-SG30-SG34-SG35-SG39				
SG27	- C 99 - MOA				
MOA	- M 1 - Geldbetrag				
Beschreibung: Zur Angabe eines Geldbetrages.					
	EDIFACT	EAN	*	GER	Beschreibung
C516	GELDBETRAG	M	M		
5025	Geldbetrag, Qualifier	M an..3	M		77 = Rechnungsbetrag
5004	Geldbetrag	C n..35	R		Gesamtbetrag des Einzelbelegs
Dokumentation zum Segment: Segmentstatus: Muß Diese Segmentgruppe dient der Angabe von Gesamtbeträgen für den gesamten Einzelbeleg. Dieses MOA-Segment enthält den Endbetrag des Einzelbelegs. Beispiel: MOA+77:121.99' Der Gesamtbetrag ist 121,99 EURO.					

7. EANCOM-Segmentlayout

Positions-Teil mit Einzelbeleg

Segmentnummer: 54

SG26	- C 9999999 - LIN-ALI-DTM-FTX-SG27-SG30-SG34-SG35-SG39				
SG27	- C 99 - MOA				
MOA	- M 1 - Geldbetrag				
Beschreibung: Zur Angabe eines Geldbetrages.					
	EDIFACT	EAN	*	GER	Beschreibung
C516	GELDBETRAG	M	M		
5025	Geldbetrag, Qualifier	M an..3	M		79 = Gesamtpositionsbetrag
5004	Geldbetrag	C n..35	R		Gesamtpositionsbetrag des Einzelbeleges
Dokumentation zum Segment: Segmentstatus: Muß Dieses MOA-Segment enthält den Gesamtpositionsbetrag des Einzelbelegs. Beispiel: MOA+79:108.13' Die Summe aller Nettowarenwerte ist 108,13 EURO.					

7. EANCOM-Segmentlayout

Positions-Teil mit Einzelbeleg

Segmentnummer: 55

SG26	- C 9999999 - LIN-ALI-DTM-FTX-SG27-SG30-SG34-SG35-SG39
SG27	- C 99 - MOA
MOA	- M 1 - Geldbetrag
Beschreibung: Zur Angabe eines Geldbetrages.	
	EDIFACT EAN * GER Beschreibung
C516	GELDBETRAG M M
5025	Geldbetrag, Qualifier M an..3 M 125 = Steuerpflichtiger Betrag
5004	Geldbetrag C n..35 R Steuerpflichtiger Betrag des Einzelbelegs
Dokumentation zum Segment: Segmentstatus: Muß Dieses MOA-Segment enthält den steuerpflichtigen Betrag des Einzelbelegs. Beispiel: MOA+125:105.16' Der steuerpflichtige Betrag ist 105,16 EURO.	

7. EANCOM-Segmentlayout

Positions-Teil mit Einzelbeleg

Segmentnummer: 56

SG26	- C 9999999 - LIN-ALI-DTM-FTX-SG27-SG30-SG34-SG35-SG39				
SG27	- C 99 - MOA				
MOA	- M 1 - Geldbetrag				
Beschreibung: Zur Angabe eines Geldbetrages.					
	EDIFACT	EAN	*	GER	Beschreibung
C516	GELDBETRAG	M	M		
5025	Geldbetrag, Qualifier	M an..3	M		131 = Gesamtzu-/abschläge
5004	Geldbetrag	C n..35	R		Summe der Zu-/Abschläge (Position)
Dokumentation zum Segment: Segmentstatus: Muß, sofern Belegkonditionen berechnet werden. Dieses MOA-Segment enthält die Summe der Zu-/Abschläge auf Belegebene des Einzelbelegs. Hinweis DE 5004: >>>> Der Betrag muß vorzeichengerecht mitgeteilt werden <<<< Beispiel: MOA+131:-2.97' Die Summe der Rechnungsrabatte beträgt 2,97 EURO.					

7. EANCOM-Segmentlayout

Positions-Teil mit Einzelbeleg

Segmentnummer: 57

SG26	- C	9999999	- LIN-ALI-DTM-FTX-SG27-SG30-SG34-SG35-SG39
SG27	- C	99	- MOA
MOA	- M	1	- Geldbetrag
Beschreibung: Zur Angabe eines Geldbetrages.			
		EDIFACT	EAN * GER Beschreibung
C516	GELDBETRAG	M	M
5025	Geldbetrag, Qualifier	M an..3	M
5004	Geldbetrag	C n..35	R
<p>Dokumentation zum Segment: Segmentstatus: Muß</p> <p>Dieses MOA-Segment enthält den Steuerbetrag des Einzelbelegs.</p> <p>Wichtiger Hinweis:</p> <p>Die Summenrechnung enthält KEINE Artikelangaben. Diese sind in den referenzierten Dokumenten enthalten. Sofern ein solches Dokument mehreren Steuersätzen unterliegt, ist je UST-Satz eine Segmentgruppe 26 zu bilden. Die Segmentstruktur für den weiteren UST-Satz ist identisch, Unterschiede gibt es lediglich bei den Inhalten der MOA und TAX -Segmente, ggf. in der ALC-Gruppe.</p> <p>Beispiel: MOA+124:16.83' Der Umsatzsteuerbetrag des Einzelbelegs ist 16,83 EURO.</p>			

7. EANCOM-Segmentlayout

Positions-Teil mit Einzelbeleg

Segmentnummer: 58

SG26	- C 9999999 - LIN-ALI-DTM-FTX-SG27-SG30-SG34-SG35-SG39				
SG27	- C 99 - MOA				
MOA	- M 1 - Geldbetrag				
Beschreibung: Zur Angabe eines Geldbetrages.					
	EDIFACT	EAN	*	GER	Beschreibung
C516	GELDBETRAG	M	M		
5025	Geldbetrag, Qualifier	M an..3	M		402 = Gesamtverkaufswert
5004	Geldbetrag	C n..35	R		Verkaufswert gesamt (Position)
Dokumentation zum Segment: Segmentstatus: Kann Dieses Segment dient der Angabe des Gesamtverkaufswertes. Beispiel: MOA+402:219.78' Der Gesamtverkaufswert beträgt 219,78 EURO					

7. EANCOM-Segmentlayout

Positions-Teil mit Einzelbeleg

Segmentnummer: 59

SG26	- C	9999999	- LIN-ALI-DTM-FTX-SG27-SG30-SG34-SG35-SG39			
SG27	- C	99	- MOA			
MOA	- M	1	- Geldbetrag			
Beschreibung: Zur Angabe eines Geldbetrages.						
		EDIFACT	EAN	*	GER	Beschreibung
C516	GELDBETRAG	M	M			
5025	Geldbetrag, Qualifier	M an..3	M			204 = Abschlagsbetrag
5004	Geldbetrag	C n..35	R			Schwundbetrag / Frischware
Dokumentation zum Segment: Segmentstatus: Kann						
Dieses Segment dient der Angabe von Schwundbeträgen in Frischwarenbelegen. Beispiel: MOA+204:12.99' Schwund: 12,99 (Nur Frischware)						

7. EANCOM-Segmentlayout

Positions-Teil mit Einzelbeleg

Segmentnummer: 60

SG26	- C	9999999	- LIN-ALI-DTM-FTX-SG27-SG30-SG34-SG35-SG39			
SG30	- C	10	- RFF-DTM			
RFF	- M	1	- Referenzangaben			
Beschreibung: Zur Angabe einer Referenz.						
		EDIFACT	EAN	*	GER	Beschreibung
C506	REFERENZ	M	M			
1153	Referenz, Qualifier	M an..3	M			(Einzelner Lieferschein) AAB = Proforma-Rechnungsnummer
1154	Referenz, Identifikation	C an..70	R			Lieferscheinnummer
Dokumentation zum Segment: Segmentstatus: Abhängig Diese Segmentgruppe wird benutzt, wenn es sich bei dem Einzelbeleg um einen Lieferschein handelt. Wichtiger Hinweis: Die Segmentgruppe 30 muß genau EINMAL je SG 26 vorkommen. Beispiel: RFF+AAB:4711' Die Positionszeile referenziert auf Lieferschein 4711.						

7. EANCOM-Segmentlayout

Positions-Teil mit Einzelbeleg

Segmentnummer: 61

SG26	- C 9999999 - LIN-ALI-DTM-FTX-SG27-SG30-SG34-SG35-SG39				
SG30	- C 10 - RFF-DTM				
DTM	- C 5 - Datum/Uhrzeit/Zeitspanne				
Beschreibung: Zur Angabe eines Datums und/oder einer Uhrzeit oder einer Zeitspanne.					
	EDIFACT	EAN	*	GER	Beschreibung
C507	DATUM/UHRZEIT/ ZEITSPANNE	M	M		
2005	Datums- oder Uhrzeits- oder Zeitspannen-Funktion, Qualifier	M an..3	M	*	171 = Referenzdatum/-zeit
2380	Datum oder Uhrzeit oder Zeitspanne, Wert	C an..35	R		Referenzdatum Liefernachweis
2379	Datums- oder Uhrzeit- oder Zeitspannen-Format, Code	C an..3	R		102 = JJJJMMTT
Dokumentation zum Segment: Segmentstatus: Kann Dieses Segment wird benutzt, um Datumsangaben zum vorangegangenen RFF-Segment zu machen. Beispiel: DTM+171:20030301:102' Der Beleg ist vom 01.03.2003					

7. EANCOM-Segmentlayout

Positions-Teil mit Einzelbeleg

Segmentnummer: 62

SG26	- C	9999999	- LIN-ALI-DTM-FTX-SG27-SG30-SG34-SG35-SG39			
SG30	- C	10	- RFF-DTM			
RFF	- M	1	- Referenzangaben			
Beschreibung: Zur Angabe einer Referenz.						
		EDIFACT	EAN	*	GER	Beschreibung
C506	REFERENZ	M	M			
1153	Referenz, Qualifier	M an..3	M			DQ = Lieferscheinnummer
1154	Referenz, Identifikation	C an..70	R			Lieferschein
Dokumentation zum Segment: Segmentstatus: Abhängig Mit dieser Segmentgruppe wird auf die Lieferscheinnummer referenziert. Wichtiger Hinweis: Die Segmentgruppe 30 muß genau EINMAL je SG 26 vorkommen. Beispiel: RFF+DQ:4714' Die Nachricht referenziert auf den Lieferschein 4714.						

7. EANCOM-Segmentlayout

Positions-Teil mit Einzelbeleg

Segmentnummer: 63

SG26	- C 9999999 - LIN-ALI-DTM-FTX-SG27-SG30-SG34-SG35-SG39				
SG30	- C 10 - RFF-DTM				
DTM	- C 5 - Datum/Uhrzeit/Zeitspanne				
Beschreibung: Zur Angabe eines Datums und/oder einer Uhrzeit oder einer Zeitspanne.					
	EDIFACT	EAN	*	GER	Beschreibung
C507	DATUM/UHRZEIT/ ZEITSPANNE	M	M		
2005	Datums- oder Uhrzeits- oder Zeitspannen-Funktion, Qualifier	M an..3	M	*	171 = Referenzdatum/-zeit
2380	Datum oder Uhrzeit oder Zeitspanne, Wert	C an..35	R		Referenzdatum Lieferschein
2379	Datums- oder Uhrzeit- oder Zeitspannen-Format, Code	C an..3	R		102 = JJJJMMTT
Dokumentation zum Segment: Segmentstatus: Kann Dieses Segment wird benutzt, um Datumsangaben zum vorangegangenen RFF-Segment zu machen. Beispiel: DTM+171:20030301:102' Der Beleg ist vom 01.03.2003					

7. EANCOM-Segmentlayout

Positions-Teil mit Einzelbeleg

Segmentnummer: 64

SG26	- C	9999999	- LIN-ALI-DTM-FTX-SG27-SG30-SG34-SG35-SG39			
SG30	- C	10	- RFF-DTM			
RFF	- M	1	- Referenzangaben			
Beschreibung: Zur Angabe einer Referenz.						
		EDIFACT	EAN	*	GER	Beschreibung
C506	REFERENZ	M	M			
1153	Referenz, Qualifier	M an..3	M			AAK = Liefermeldungsnummer
1154	Referenz, Identifikation	C an..70	R			Liefermeldung
Dokumentation zum Segment: Segmentstatus: Abhängig Mit dieser Segmentgruppe kann auf die Nummer der Liefermeldung (DESADV) referenziert werden. Wichtiger Hinweis: Die Segmentgruppe 30 muß genau EINMAL je SG 26 vorkommen. Beispiel: RFF+AAK:4714' Die Nachricht referenziert auf Liefermeldung 4714.						

7. EANCOM-Segmentlayout

Positions-Teil mit Einzelbeleg

Segmentnummer: 65

SG26	- C 9999999 - LIN-ALI-DTM-FTX-SG27-SG30-SG34-SG35-SG39				
SG30	- C 10 - RFF-DTM				
DTM	- C 5 - Datum/Uhrzeit/Zeitspanne				
Beschreibung: Zur Angabe eines Datums und/oder einer Uhrzeit oder einer Zeitspanne.					
	EDIFACT	EAN	*	GER	Beschreibung
C507	DATUM/UHRZEIT/ ZEITSPANNE	M	M		
2005	Datums- oder Uhrzeits- oder Zeitspannen-Funktion, Qualifier	M an..3	M	*	171 = Referenzdatum/-zeit
2380	Datum oder Uhrzeit oder Zeitspanne, Wert	C an..35	R		Referenzdatum Liefermeldung
2379	Datums- oder Uhrzeit- oder Zeitspannen-Format, Code	C an..3	R		102 = JJJJMMTT
Dokumentation zum Segment: Segmentstatus: Kann Dieses Segment wird benutzt, um Datumsangaben zum vorangegangenen RFF-Segment zu machen. Beispiel: DTM+171:20030301:102' Der Beleg ist vom 01.03.2003					

7. EANCOM-Segmentlayout

Positions-Teil mit Einzelbeleg

Segmentnummer: 66

SG26	- C 9999999 - LIN-ALI-DTM-FTX-SG27-SG30-SG34-SG35-SG39				
SG34	- C 99 - TAX				
TAX	- M 1 - Zoll-/Steuer-/Gebührenangaben				
Beschreibung: Zur Spezifikation relevanter Zoll-/Steuer-/Gebühren-Informationen.					
	EDIFACT	EAN	*	GER	Beschreibung
5283	Zoll-/Steuer-/ Gebührenfunktion, Qualifier	M an..3	M		7 = Steuer
C241	ZOLL-/STEUER-/ GEBÜHRENART	C	D		
5153	Zoll-/Steuer-/Gebühren-Art, Code	C an..3	O		Umsatzsteuersatz Einzelbeleg VAT = Mehrwertsteuer
1131	Codeliste, Code	C an..17	O		
3055	Verantwortliche Stelle für die Codepflege, Code	C an..3	D		
5152	Zoll-/Steuer-/Gebühren-Art	C an..35	O		
C533	VERRECHNUNGSEINZELH EITEN VON ZOLL/ STEUER/GEBÜHREN	C	O		
5289	Zoll-/Steuer-/ Gebührenkonto, Code	M an..6	M		
1131	Codeliste, Code	C an..17	O		
3055	Verantwortliche Stelle für die Codepflege, Code	C an..3	D		
5286	Zoll-/Steuer-/Gebühren, Veranlagungsbasis	C an..15	O		
C243	ZOLL-/STEUER-/ GEBÜHREN	C	A		
5279	Zoll-/Steuer-/Gebührenrate, Code	C an..7	O		
1131	Codeliste, Code	C an..17	O		
3055	Verantwortliche Stelle für die Codepflege, Code	C an..3	D		
5278	Zoll-/Steuer-/Gebührenrate	C an..17	R		Tatsächlicher Zoll-/Steuersatz
5273	Zoll-/Steuer-/Gebührenrate, Berechnungsgrundlage, Code	C an..12	O		
1131	Codeliste, Code	C an..17	O		
3055	Verantwortliche Stelle für die Codepflege, Code	C an..3	D		
5305	Zoll-/Steuer-/ Gebührenkategorie, Code	C an..3	D	R	E = Steuerbefreit S = Einheitssatz O = Unbesteuerte Dienstleistungen (nicht steuerbarer Umsatz)

Dokumentation zum Segment:

Segmentstatus: Kann weggelassen werden, wenn der Einzelbeleg dem Steuersatz in SG 6 entspricht

7. EANCOM-Segmentlayout

Positions-Teil mit Einzelbeleg

Segmentnummer: 66

Der maßgebliche Steuersatz der Nachricht wurde im Kopfteil angegeben. Evtl. abweichende Steuersätze werden hier auf Positionsebene angezeigt.

Wichtiger Hinweis:

Die Summenrechnung enthält KEINE Artikelangaben. Diese sind in den referenzierten Dokumenten enthalten. Sofern ein solches Dokument mehreren Steuersätzen unterliegt, ist je UST-Satz eine Segmentgruppe 26 zu bilden. Die Segmentstruktur für den weiteren UST-Satz ist identisch, Unterschiede gibt es lediglich bei den Inhalten der MOA und TAX -Segmente, ggf. in der ALC-Gruppe.

Hinweis DE 5278 und 5305: Wenn es sich um steuerbefreite oder nicht steuerbare Umsätze handelt, muss DE 5278 explizit mit dem Wert 0 (Null) belegt werden.

Beispiel: TAX+7+VAT+++:::16+S'

Der Einzelbeleg unterliegt 16% Ust.

7. EANCOM-Segmentlayout

Positions-Teil mit Einzelbeleg

Segmentnummer: 67

SG26	- C	9999999	- LIN-ALI-DTM-FTX-SG27-SG30-SG34-SG35-SG39			
SG35	- C	99	- NAD-SG36			
NAD	- M	1	- Name und Anschrift			
Beschreibung:						
Zur Angabe von Name und Anschrift, sowie Funktion eines Partners, entweder nur als Code durch C082 oder (gegebenenfalls auch zusätzlich) unstrukturiert durch C058 bzw. strukturiert durch C080 bis 3207.						
		EDIFACT	EAN	*	GER	Beschreibung
3035	Beteiligter, Qualifier	M an..3	M			DP = Lieferanschrift
C082	IDENTIFIKATION DES BETEILIGTEN	C	A		D	
3039	Beteiligter, Identifikation	M an..35	M			Identifikation der Lieferanschrift (Position) Internationale Lokationsnummer (ILN) - Format n13
1131	Codeliste, Code	C an..17	O		N	
3055	Verantwortliche Stelle für die Codepflege, Code	C an..3	R	*		9 = GS1
C058	NAME UND ANSCHRIFT	C	O		N	
3124	Zeile für Name und Anschrift	M an..35	M			
C080	NAME DES BETEILIGTEN	C	D			
3036	Beteiligter	M an..35	M			Warenempfänger-Name 1 (Position)
3036	Beteiligter	C an..35	O		D	Warenempfänger-Name 2 (Position)
3036	Beteiligter	C an..35	O		D	Warenempfänger-Name 3 (Position)
C059	STRASSE	C	D			
3042	Straße und Hausnummer oder Postfach	M an..35	M			Warenempfänger-Straße (Position)
3164	Ort	C an..35	D			Warenempfänger-Ort (Position)
C819	REGION/BUNDESLAND, EINZELHEITEN	C	D			
3229	Name einer Region/eines Bundeslandes, Code	C an..9	O			Region/Bundesland, Identifikation
3251	Postleitzahl, Code	C an..17	D			Warenempfänger-Postleitzahl (Position)
3207	Ländername, Code	C an..3	D			Warenempfänger-Land, codiert (Position) DE = DEUTSCHLAND, BUNDESREPUBLIK
Dokumentation zum Segment:						
Die Lieferanschrift wird hier nur angegeben, wenn keine Angabe im Kopfteil der Summenrechnung enthalten ist. Dieses NAD-Segment identifiziert immer den ersten Anlieferort.						
DE 3039: Die Lieferanschrift wird durch eine ILN identifiziert. Name und Anschrift des Warenempfängers in Klartext dürfen nur dann eingestellt werden, wenn (noch) keine ILN vorhanden ist.						
Beispiel: NAD+DP+4089876511111::9++Warenempfänger-Name 1:Warenempfänger-Name 2:Warenempfänger-Name 3+Maarweg 104+Köln++50825+DE' Die Lieferanschrift hat die ILN 4089876511111.						

7. EANCOM-Segmentlayout

Positions-Teil mit Einzelbeleg

Segmentnummer: 68

SG26	- C	9999999	- LIN-ALI-DTM-FTX-SG27-SG30-SG34-SG35-SG39			
SG35	- C	99	- NAD-SG36			
SG36	- C	5	- RFF			
RFF	- M	1	- Referenzangaben			
Beschreibung: Zur Angabe einer Referenz.						
		EDIFACT	EAN	*	GER	Beschreibung
C506	REFERENZ	M	M			
1153	Referenz, Qualifier	M an..3	M	*		YC1 = Zusätzliche Partneridentifikation (GS1-Code)
1154	Referenz, Identifikation	C an..70	R			Zusatzidentifikation Lieferanschrift (Position)
Dokumentation zum Segment: Segmentstatus: Kann Im RFF-Segment hinter dem NAD-Segment kann eine bilateral vereinbarte Zusatzidentifikation folgen. Sofern es keiner funktionalen- oder ablauforientierten Unterscheidung innerhalb eines Unternehmens bedarf, wird ausschließlich die ILN kommuniziert, der Empfänger verknüpft bei Bedarf im internen System. Zusätzliche Identifikationsverfahren sollten nur dann vereinbart werden, wenn in einer Lokation unterschiedliche funktionale Einheiten differenziert werden müssen. Beispiel: RFF+YC1:0816' Die Zusatzidentifikation lautet 0816.						

7. EANCOM-Segmentlayout

Positions-Teil mit Einzelbeleg

Segmentnummer: 69

SG26	- C	9999999	- LIN-ALI-DTM-FTX-SG27-SG30-SG34-SG35-SG39			
SG35	- C	99	- NAD-SG36			
SG36	- C	5	- RFF			
RFF	- M	1	- Referenzangaben			
Beschreibung: Zur Angabe einer Referenz.						
		EDIFACT	EAN	*	GER	Beschreibung
C506	REFERENZ	M	M			
1153	Referenz, Qualifier	M an..3	M	*		IT = Interne Kundennummer
1154	Referenz, Identifikation	C an..70	R			Kundennummer im Lieferantensystem (Position)
Dokumentation zum Segment: Segmentstatus: Kann Im RFF-Segment hinter dem NAD-Segment kann die Kundennummer im Lieferantensystem folgen. Sofern es keiner funktionalen- oder ablauforientierten Unterscheidung innerhalb eines Unternehmens bedarf, wird ausschließlich die ILN kommuniziert, der Empfänger verknüpft bei Bedarf im internen System. Zusätzliche Identifikationsverfahren sollten nur dann vereinbart werden, wenn in einer Lokation unterschiedliche funktionale Einheiten differenziert werden müssen. Beispiel: RFF+IT:9988' Die Kundennummer im Lieferantensystem lautet 9988.						

7. EANCOM-Segmentlayout

Positions-Teil mit Einzelbeleg

Segmentnummer: 70

SG26	- C	9999999	- LIN-ALI-DTM-FTX-SG27-SG30-SG34-SG35-SG39			
SG35	- C	99	- NAD			
NAD	- M	1	- Name und Anschrift			
<p>Beschreibung: Zur Angabe von Name und Anschrift, sowie Funktion eines Partners, entweder nur als Code durch C082 oder (gegebenenfalls auch zusätzlich) unstrukturiert durch C058 bzw. strukturiert durch C080 bis 3207.</p>						
		EDIFACT	EAN	*	GER	Beschreibung
3035	Beteiligter, Qualifier	M an..3	M			FW = Spediteur
C082	IDENTIFIKATION DES BETEILIGTEN	C	A			
3039	Beteiligter, Identifikation	M an..35	M			Spediteur (Position) Internationale Lokationsnummer ILN - Format n13
1131	Codeliste, Code	C an..17	N			
3055	Verantwortliche Stelle für die Codepflege, Code	C an..3	R	*		9 = GS1
<p>Dokumentation zum Segment: Segmentstatus: Kann Der Spediteur kann durch seine ILN identifiziert werden. Beispiel: NAD+FW+4389876511893::9' Der Spediteur hat die ILN 4389876511893.</p>						

7. EANCOM-Segmentlayout

Positions-Teil mit Einzelbeleg

Segmentnummer: 71

SG26	- C 9999999 - LIN-ALI-DTM-FTX-SG27-SG30-SG34-SG35-SG39				
SG39	- C 30 - ALC-SG40-SG41-SG42-SG43				
ALC	- M 1 - Zu- oder Abschlag				
Beschreibung: Zur Angabe des Zu- oder Abschlages.					
	EDIFACT	EAN	*	GER	Beschreibung
5463	Zu- oder Abschlag, Qualifier	M an..3	M		A = Abschlag C = Zuschlag
C552	ZU-/ ABSCHLAGSINFORMATIO N	C	O		
1230	Zu- oder Abschlag, Nummer	C an..35	D		Konditionsart (Einzelbeleg) Die Verwendung dieses Feldes ist zwischen den Datenaustauschpartnern bilateral abzustimmen.
5189	Zu- oder Abschlag, Code	C an..3	O	N	
4471	Zahlungsausgleichsmittel, Code	C an..3	O	N	
1227	Kalkulations-Folge, Code	C an..3	D	R	1 = Erste Kalkulationsstufe 2 = Zweite Kalkulationsstufe usw., usw., usw. 9 = Neunte Kalkulationsstufe
C214	IDENTIFIKATION BESONDERER DIENSTE UND LEISTUNGEN	C	D		
7161	Besondere Dienste/ Leistungen, Code	C an..3	R		Werbekosten (Position) Rabatt (Position) Skonto (Position) Mindermengenzuschlag (Position) Entsorgungsvergütung (Position) Rückvergütung i.S.v. Bonus (Position) Preisauszeichnung (Position) AA = Werbekostenzuschuß DI = Abzug (Rabatt) EAB = Skonto MAC = Mindermengenzuschlag NAA = Einwegbehälter RAA = Rückvergütung SH = Spezielle Handhabungsdienstleistungen z.B. Preisauszeichnung
Dokumentation zum Segment: Segmentgruppenstatus: Kann					
Je Einzelbelegkondition wird eine SG 39 erstellt. Die hier dargestellten Konditionen werden zusätzlich zu den Artikelkonditionen im Einzelbeleg gewährt. Beispiel: ALC+A+Absprache+++1+DI' Einzelbelegrabatt:					

7. EANCOM-Segmentlayout

Positions-Teil mit Einzelbeleg

Segmentnummer: 72

SG26	- C	9999999	- LIN-ALI-DTM-FTX-SG27-SG30-SG34-SG35-SG39			
SG39	- C	30	- ALC-SG40-SG41-SG42-SG43			
SG40	- C	1	- QTY			
QTY	- M	1	- Menge			
Beschreibung: Zur Angabe einer zugehörigen Menge.						
		EDIFACT	EAN	*	GER	Beschreibung
C186	MENGENANGABEN	M	M			
6063	Menge, Qualifier	M an..3	M			1 = Diskrete Menge
6060	Menge	M an..35	M			Mengen-Rabattbasis Anmerkung: Nur numerische Werte zugelassen.
6411	Maßeinheit, Code	C an..3	D			KGM = Kilogramm LTR = Liter MTR = Meter PA = Päckchen EA = Jedes einzelne (Eines) (z.B. eine einzelne Zigarette) Alle Codewerte aus EANCOM-Codeliste 6411 verfügbar
Dokumentation zum Segment: Segmentstatus: Kann						
Das QTY-Segment in der ALC-Gruppe wird zur Angabe spezieller Mengen verwendet, für die Rabatte gewährt werden.						
Das DE 6411 wird nur bei mengenvariablen Artikel verwendet. Ist das DE leer, handelt es sich um Stück des Artikels.						
Beispiel: QTY+1:12' Mengenrabatt 12 Stück						

7. EANCOM-Segmentlayout

Positions-Teil mit Einzelbeleg

Segmentnummer: 73

SG26	- C	9999999	- LIN-ALI-DTM-FTX-SG27-SG30-SG34-SG35-SG39
SG39	- C	30	- ALC-SG40-SG41-SG42-SG43
SG41	- C	1	- PCD
PCD	- M	1	- Prozentangaben

Beschreibung:

Zur Angabe von Prozentinformationen.

		EDIFACT	EAN	*	GER	Beschreibung
C501	PROZENTANGABEN	M	M			
5245	Prozentsatz, Qualifier	M an..3	M			3 = Zu- oder Abschlag
5482	Prozentsatz	C n..10	R			Prozentsatz Einzelbeleg-Kondition

Dokumentation zum Segment:

Segmentstatus: Kann

Dieses Segment wird zur Angabe prozentualer Zu-/Abschläge in der aktuellen ALC-Segmentgruppe benutzt. Werden prozentuale Zu-/Abschläge berechnet, muß auch ein MOA-Segment (DE 5025 = 8) mit dem monetären Wert folgen.

Beispiel: PCD+3:0.75'
0,75%

7. EANCOM-Segmentlayout

Positions-Teil mit Einzelbeleg

Segmentnummer: 74

SG26	- C	9999999	- LIN-ALI-DTM-FTX-SG27-SG30-SG34-SG35-SG39			
SG39	- C	30	- ALC-SG40-SG41-SG42-SG43			
SG42	- C	2	- MOA			
MOA	- M	1	- Geldbetrag			
Beschreibung: Zur Angabe eines Geldbetrages.						
		EDIFACT	EAN	*	GER	Beschreibung
C516	GELDBETRAG	M	M			
5025	Geldbetrag, Qualifier	M an..3	M			8 = Zu- oder Abschlagsbetrag
5004	Geldbetrag	C n..35	R			Betrag Einzelbeleg-Kondition
Dokumentation zum Segment: Segmentstatus: Kann Dieses Segment wird benutzt, um monetäre Zu-/Abschläge in der aktuellen ALC-Segmentgruppe darzustellen. Beispiel: MOA+8:1.65' Entspricht einem Abschlag von 1,65 EURO						

7. EANCOM-Segmentlayout

Positions-Teil mit Einzelbeleg

Segmentnummer: 75

SG26	- C	9999999	- LIN-ALI-DTM-FTX-SG27-SG30-SG34-SG35-SG39			
SG39	- C	30	- ALC-SG40-SG41-SG42-SG43			
SG42	- C	2	- MOA			
MOA	- M	1	- Geldbetrag			
Beschreibung: Zur Angabe eines Geldbetrages.						
		EDIFACT	EAN	*	GER	Beschreibung
C516	GELDBETRAG	M	M			
5025	Geldbetrag, Qualifier	M an..3	M			25 = Zuschlags-/Abschlagsbasis
5004	Geldbetrag	C n..35	R			Zuschlags-/Abschlagsbasis Einzelbeleg-Kondition
Dokumentation zum Segment: Segmentstatus: Kann Dieses Segment wird benutzt, um den Basisbetrag zur Errechnung eines Zu-/Abschlags mitzuteilen. Beispiel: MOA+25:220' Basisbetrag: 220 EURO						

7. EANCOM-Segmentlayout

Positions-Teil mit Einzelbeleg

Segmentnummer: 76

SG26	- C	9999999	- LIN-ALI-DTM-FTX-SG27-SG30-SG34-SG35-SG39			
SG39	- C	30	- ALC-SG40-SG41-SG42-SG43			
SG43	- C	1	- RTE			
RTE	- M	1	- Raten-/Satz-/Tarifangaben			
Beschreibung: Zur Angabe einer Rate/eines Satzes/eines Tarifs.						
		EDIFACT	EAN	*	GER	Beschreibung
C128	RATE/SATZ/TARIF	M	M			
5419	Rate/Satz/Tarif, Qualifier	M an..3	M			1 = Abschlagsrate 2 = Zuschlagsrate
5420	Einzelpreis, Wert	M n..15	M			Zu-/Abschlagsrate (Position) Wird zur Identifikation des monetären Wertes benutzt
5284	Einzelpreis-Basismenge	C n..9	O			Menge für die effektive Rate
6411	Maßeinheit, Code	C an..3	O			KGM = Kilogramm LTR = Liter MTR = Meter PCE = Stück (GS1-Code) PA = Päckchen EA = Jedes einzelne (Eines)
Dokumentation zum Segment: Segmentstatus: Kann Dieses Segment wird benutzt, um Zu-/Abschläge in Form von Raten darzustellen. Beispiel: RTE+1:1.25:100:PCE' Kondition: 1,25 EURO pro 100 Stück						

7. EANCOM-Segmentlayout

Summen-Teil

Segmentnummer: 77

UNS - M 1 - Abschnitts-Kontrollsegment						
Beschreibung: Dient dazu, den Kopfteil, den Positionsteil und den Summenteil innerhalb der Nachricht voneinander zu trennen.						
		EDIFACT	EAN	*	GER	Beschreibung
0081	Abschnittskennung, codiert	M a1	M	*		S = Trennung Positions-/Summenteil
Dokumentation zum Segment: Segmentstatus: Muß Dieses Segment dient der Trennung von Positions- und Summenteil einer Nachricht. Beispiel: UNS+S' Trennung von Positions- und Summenteil						

7. EANCOM-Segmentlayout

Summen-Teil Gesamt

Segmentnummer: 78

SG50	- M	100 - MOA				
MOA	- M	1 - Geldbetrag				
Beschreibung: Zur Angabe eines Geldbetrages.						
			EDIFACT	EAN	*	GER
C516	GELDBETRAG		M	M		
5025	Geldbetrag, Qualifier		M an..3	M		77 = Rechnungsbetrag
5004	Geldbetrag		C n..35	R		Gesamtbetrag der Rechnung
Dokumentation zum Segment: Segmentstatus: Muß Diese Segmentgruppe dient der Angabe von Gesamtbeträgen für die gesamte Rechnung. Dieses MOA-Segment enthält den Endbetrag der Rechnung. Bezüglich "signifikanter Nullen" siehe Hinweis in Kapitel "Einführung". Beispiel: MOA+77:121.99' Der Rechnungsbetrag ist 121,99 EURO.						

7. EANCOM-Segmentlayout

Summen-Teil Gesamt

Segmentnummer: 79

SG50	- M	100 - MOA				
MOA	- M	1 - Geldbetrag				
Beschreibung: Zur Angabe eines Geldbetrages.						
			EDIFACT	EAN	*	GER
C516	GELDBETRAG		M	M		
5025	Geldbetrag, Qualifier		M an..3	M		79 = Gesamtpositionsbetrag
5004	Geldbetrag		C n..35	R		Gesamtpositionsbetrag der Rechnung
Dokumentation zum Segment: Segmentstatus: Muß Dieses MOA-Segment enthält den Gesamtpositionsbetrag aller Einzelbelege. Bezüglich "signifikanter Nullen" siehe Hinweis in Kapitel "Einführung". Beispiel: MOA+79:108.13' Die Summe aller Nettowarenwerte ist 108,13 EURO.						

7. EANCOM-Segmentlayout

Summen-Teil Gesamt

Segmentnummer: 80

SG50	- M	100 - MOA				
MOA	- M	1 - Geldbetrag				
Beschreibung: Zur Angabe eines Geldbetrages.						
			EDIFACT	EAN	*	GER
C516	GELDBETRAG		M	M		
5025	Geldbetrag, Qualifier		M an..3	M		125 = Steuerpflichtiger Betrag
5004	Geldbetrag		C n..35	R		Steuerpflichtiger Betrag der Rechnung
Dokumentation zum Segment: Segmentstatus: Muß Dieses MOA-Segment enthält den steuerpflichtigen Betrag der Rechnung. Bezüglich "signifikanter Nullen" siehe Hinweis in Kapitel "Einführung". Beispiel: MOA+125:105.16' Der steuerpflichtige Betrag ist 105,16 EURO.						

7. EANCOM-Segmentlayout

Summen-Teil Gesamt

Segmentnummer: 81

SG50	- M	100 - MOA				
MOA	- M	1 - Geldbetrag				
Beschreibung: Zur Angabe eines Geldbetrages.						
			EDIFACT	EAN	*	GER
C516	GELDBETRAG		M	M		
5025	Geldbetrag, Qualifier		M an..3	M		131 = Gesamtzu-/abschläge
5004	Geldbetrag		C n..35	R		Summe der Zu-/Abschläge
<p>Dokumentation zum Segment: Segmentstatus: Muß, sofern Belegkonditionen berechnet werden. Dieses MOA-Segment enthält die Summe der Zu-/Abschläge auf Belegebene der Rechnung. Hinweis DE 5004: >>>> Der Betrag muß vorzeichengerecht mitgeteilt werden <<<< Bezüglich "signifikanter Nullen" siehe Hinweis in Kapitel "Einführung". Beispiel: MOA+131:-2.97' Die Summe der Rechnungsrabatte beträgt 2,97 EURO.</p>						

7. EANCOM-Segmentlayout

Summen-Teil Gesamt

Segmentnummer: 82

SG50	- M	100 - MOA				
MOA	- M	1 - Geldbetrag				
Beschreibung: Zur Angabe eines Geldbetrages.						
			EDIFACT	EAN	*	GER
C516	GELDBETRAG		M	M		
5025	Geldbetrag, Qualifier		M an..3	M		124 = Steuerbetrag
5004	Geldbetrag		C n..35	R		Gesamtsteuerbetrag der Rechnung
Dokumentation zum Segment: Segmentstatus: Muß Dieses MOA-Segment enthält die Summe aller Steuerbeträge der Rechnung. Bezüglich "signifikanter Nullen" siehe Hinweis in Kapitel "Einführung". Beispiel: MOA+124:16.83' Der Umsatzsteuerbetrag der Rechnung ist 16,83 EURO.						

7. EANCOM-Segmentlayout

Summen-Teil Gesamt

Segmentnummer: 83

SG50	- M	100 - MOA				
MOA	- M	1 - Geldbetrag				
Beschreibung: Zur Angabe eines Geldbetrages.						
			EDIFACT	EAN	*	GER
C516	GELDBETRAG		M	M		
5025	Geldbetrag, Qualifier		M an..3	M		402 = Gesamtverkaufswert
5004	Geldbetrag		C n..35	R		Verkaufswert gesamt
Dokumentation zum Segment: Segmentstatus: Kann Dieses Segment dient der Angabe des Gesamtverkaufswertes. Bezüglich "signifikanter Nullen" siehe Hinweis in Kapitel "Einführung". Beispiel: MOA+402:219.78' Der Gesamtverkaufswert beträgt 219,78 EURO						

7. EANCOM-Segmentlayout

Summen-Teil je UST-Satz

Segmentnummer: 84

SG52	- C	10 - TAX-MOA				
TAX	- M	1 - Zoll-/Steuer-/Gebührenangaben				
Beschreibung: Zur Spezifikation relevanter Zoll-/Steuer-/Gebühren-Informationen.						
		EDIFACT	EAN	*	GER	Beschreibung
5283	Zoll-/Steuer-/ Gebührenfunktion, Qualifier	M an..3	M			7 = Steuer
C241	ZOLL-/STEUER-/ GEBÜHRENART	C	D			
5153	Zoll-/Steuer-/Gebühren-Art, Code	C an..3	O			Umsatzsteuer je Rechnungsbetrag VAT = Mehrwertsteuer
1131	Codeliste, Code	C an..17	O			
3055	Verantwortliche Stelle für die Codepflege, Code	C an..3	D			
5152	Zoll-/Steuer-/Gebühren-Art	C an..35	O			
C533	VERRECHNUNGSEINZELH EITEN VON ZOLL/ STEUER/GEBÜHREN	C	O			
5289	Zoll-/Steuer-/ Gebührenkonto, Code	M an..6	M			
1131	Codeliste, Code	C an..17	O			
3055	Verantwortliche Stelle für die Codepflege, Code	C an..3	D			
5286	Zoll-/Steuer-/Gebühren, Veranlagungsbasis	C an..15	O			
C243	ZOLL-/STEUER-/ GEBÜHREN	C	A			
5279	Zoll-/Steuer-/Gebührenrate, Code	C an..7	O			
1131	Codeliste, Code	C an..17	O			
3055	Verantwortliche Stelle für die Codepflege, Code	C an..3	D			
5278	Zoll-/Steuer-/Gebührenrate	C an..17	R			Tatsächlicher Zoll-/Steuersatz
5273	Zoll-/Steuer-/Gebührenrate, Berechnungsgrundlage, Code	C an..12	O			
1131	Codeliste, Code	C an..17	O			
3055	Verantwortliche Stelle für die Codepflege, Code	C an..3	D			
5305	Zoll-/Steuer-/ Gebührenkategorie, Code	C an..3	D		R	E = Steuerbefreit S = Einheitssatz O = Unbesteuerte Dienstleistungen (nicht steuerbarer Umsatz)
Dokumentation zum Segment: Segmentgruppenstatus: Abhängig, d.h. diese SG muss dann verwendet werden, wenn die Rechnung mehr als einen UST-Satz enthält.						

7. EANCOM-Segmentlayout

Summen-Teil je UST-Satz

Segmentnummer: 84

Enthält die Rechnung mehrere Mehrwertsteuersätze, ist je vorhandenem Steuersatz diese Segmentgruppe zu übermitteln, d.h. bei nur einem UST-Satz in der Rechnung wird die Segmentgruppe 52 NICHT erstellt.

Hinweis DE 5278 und 5305: Wenn es sich um steuerbefreite oder nicht steuerbare Umsätze handelt, muss DE 5278 explizit mit dem Wert 0 (Null) belegt werden.

Beispiel: TAX+7+VAT+++:::16+S'

Davon entfallen auf den Teil der Rechnung mit 16% Ust:

7. EANCOM-Segmentlayout

Summen-Teil je UST-Satz

Segmentnummer: 85

SG52	- C	10 - TAX-MOA				
MOA	- C	9 - Geldbetrag				
Beschreibung: Zur Angabe eines Geldbetrages.						
			EDIFACT	EAN	*	GER
C516	GELDBETRAG		M	M		
5025	Geldbetrag, Qualifier		M an..3	M	*	79 = Gesamtpositionsbetrag
5004	Geldbetrag		C n..35	R		Summe der Positionswerte je UST-Satz
Dokumentation zum Segment: Segmentstatus: Muß Dieses Segment wird zur Angabe des Gesamtpositionsbetrages benutzt. Bezüglich "signifikanter Nullen" siehe Hinweis in Kapitel "Einführung". Beispiel: MOA+79:108.13' Die Summe aller Nettowarenwerte ist 108,13 EURO						

7. EANCOM-Segmentlayout

Summen-Teil je UST-Satz

Segmentnummer: 86

SG52	- C	10 - TAX-MOA				
MOA	- C	9 - Geldbetrag				
Beschreibung: Zur Angabe eines Geldbetrages.						
			EDIFACT	EAN	*	GER
C516	GELDBETRAG		M	M		
5025	Geldbetrag, Qualifier		M an..3	M	*	124 = Steuerbetrag
5004	Geldbetrag		C n..35	R		Steuerbetrag je UST-Satz
Dokumentation zum Segment: Segmentstatus: Muß Dieses Segment wird zur Angabe des Steuerbetrages benutzt. Bezüglich "signifikanter Nullen" siehe Hinweis in Kapitel "Einführung". Beispiel: MOA+124:16.83' Der Umsatzsteuerbetrag der Rechnung ist 16,83 EURO.						

7. EANCOM-Segmentlayout

Summen-Teil je UST-Satz

Segmentnummer: 87

SG52	- C	10 - TAX-MOA				
MOA	- C	9 - Geldbetrag				
Beschreibung: Zur Angabe eines Geldbetrages.						
			EDIFACT	EAN	*	GER
C516	GELDBETRAG		M	M		
5025	Geldbetrag, Qualifier		M an..3	M	*	125 = Steuerpflichtiger Betrag
5004	Geldbetrag		C n..35	R		Steuerpflichtiger Betrag der Rechnung je UST-Satz
<p>Dokumentation zum Segment: Segmentstatus: Muß</p> <p>Dieses MOA-Segment enthält den steuerpflichtigen Betrag/UST-Satz der Rechnung.</p> <p>Bezüglich "signifikanter Nullen" siehe Hinweis in Kapitel "Einführung". Beispiel: MOA+125:105.16' Der steuerpflichtige Betrag/UST-Satz ist 105,16 EURO.</p>						

7. EANCOM-Segmentlayout

Summen-Teil je UST-Satz

Segmentnummer: 88

SG52	- C	10 - TAX-MOA				
MOA	- C	9 - Geldbetrag				
Beschreibung: Zur Angabe eines Geldbetrages.						
			EDIFACT	EAN	*	GER
C516	GELDBETRAG		M	M		
5025	Geldbetrag, Qualifier		M an..3	M	*	131 = Gesamtzu-/abschläge
5004	Geldbetrag		C n..35	R		Summe der Zu-/Abschläge je UST-Satz
Dokumentation zum Segment: Segmentstatus: Muß, sofern Belegkonditionen berechnet werden. Dieses MOA-Segment enthält die Summe der Zu-/Abschläge auf Belegebene/UST-Satz der Rechnung. Hinweis DE 5004: >>>> Der Betrag muß vorzeichengerecht mitgeteilt werden <<<< Bezüglich "signifikanter Nullen" siehe Hinweis in Kapitel "Einführung". Beispiel: MOA+131:-2.97' Die Summe der Rechnungsrabatte/UST-Satz beträgt 2,97 EURO						

7. EANCOM-Segmentlayout

Nachrichtenende

Segmentnummer: 89

UNT - M 1 - Nachrichten-Endesegment						
Beschreibung: Dient dazu, eine Nachricht zu beenden und sie auf Vollständigkeit zu prüfen.						
		EDIFACT	EAN	*	GER	Beschreibung
0074	Anzahl der Segmente in einer Nachricht	M n..6	M			Gesamtzahl der Segmente
0062	Nachrichten-Referenznummer	M an..14	M			Die Referenznummer aus dem UNH-Segment muß hier wiederholt werden
Dokumentation zum Segment: Segmentstatus: Muß Das UNT-Segment ist ein Muß-Segment in UN/EDIFACT. Es muß immer das letzte Segment in einer Nachricht sein. Beispiel: UNT+89+ME000001' Die Nachricht enthält 87 Segmente.						

8. Gesamtbeispiel(e)

Gesamtbeispiel zur artikellosen Summenrechnung

Bitte beachten Sie, dass Beispiele zu EANCOM® 2002 Nachrichten alle möglichen in der Dokumentation aufgezeigten Konstellationen beschreiben sollen. Sie können daher nicht immer die Anforderungen an einen Geschäftsprozess wirklichkeitsnah wiedergeben.

Beachten Sie bitte auch, dass aus dokumentationstechnischen Gründen in den Beispielen Datenelement-Trennzeichen enthalten sein können, die in Echnachrichten durch Gruppen-Trennzeichen dargestellt werden.

8. Gesamtbeispiel(e)

UNH+ME000001+INVOIC:D:01B:UN:EAN010'

Die Referenznummer der INVOIC-Nachricht lautet ME000001.

BGM+380:::SUMMENRECHNUNG+87441+9'

Die Dokumentennummer lautet 87441.

DTM+137:20031001:102'

Die Nachricht wurde am 01.10.2003 erstellt.

DTM+263:2003102620031029:718'

Dieses Beispiel zeigt den Abrechnungszeitraum vom 26. Oktober 2003 bis 29. Oktober 2003.

ALI+++15'

Die gesamte Nachricht unterliegt einer Konditionssperre, z.B. bei Leergutbelegen

ALI+DE'

Das Herkunftsland ist Deutschland

ALI+++148'

Streckenlieferung

FTX+AAK+1++Es ergeben sich Entgeltminderungen aufgrund: von Rabatt- oder Bonusvereinbarungen+DE'

Entgeltminderung

FTX+ZZZ+1++FREIER TEXT:FREE TEXT:FREIER TEXT:FREE TEXT:FREIER TEXT+DE'

Möglichkeit der Angabe von Freitext

FTX+REG+1+IGL::246++DE'

Inneregemeinschaftliche Lieferung

RFF+ABO:4713'

Die Rechnung ist in der Rechnungsliste 4713 enthalten.

DTM+171:20030301:102'

Das Rechnungslistendatum lautet: 01.03.2003

RFF+CT:1'

Die Rechnung referenziert auf das Abkommen 1.

DTM+171:20030301:102'

Das Datum zum Abkommen lautet: 01.03.2003

NAD+BY+4071615111110::9'

Der Käufer/Rechnungsempfänger hat die ILN 407161511110.

RFF+YC1:0815'

Die Zusatzidentifikation lautet 0815.

RFF+VA:DE090909'

Die Umsatzsteueridentifikationsnummer lautet DE090909.

NAD+IV+4071615192710::9'

Der Rechnungsempfänger hat die ILN 4071615192710.

8. Gesamtbeispiel(e)

RFF+YC1:0815'

Die Zusatzidentifikation lautet 0815.

RFF+VA:DE090909'

Die Umsatzsteueridentifikationsnummer lautet DE090909.

NAD+DP+4089876511111::9++Warenempfänger-Name 1:Warenempfänger-Name 2:Warenempfänger-Name 3+Maarweg 104+Köln++50825+DE'

Die Lieferanschrift hat die ILN 4089876511111.

RFF+YC1:0816'

Die Zusatzidentifikation lautet 0816.

RFF+IT:9988'

Die Kundennummer im Lieferantensystem lautet 9988.

NAD+SU+4389876511113::9+:X:X:X:X'

Der Lieferant/Rechnungssteller hat die ILN 4389876511113.

RFF+YC1:0817'

Die Zusatzidentifikation lautet 0817.

RFF+FC:07/408/1234/5'

Die Steuernummer lautet 07/408/1234/5.

RFF+VA:DE101010'

Die Umsatzsteueridentifikationsnummer lautet DE101010.

NAD+FW+4389876511893::9'

Der Spediteur hat die ILN 4389876511893.

TAX+7+VAT+++:::16+S'

Der maßgebliche Steuersatz des Beleges beträgt 16%.

CUX+2:EUR:4+3:USD:4+0.90243'

Der Beleg wurde in EURO fakturiert.

PAT+3'

Fälligkeitsdatum:

DTM+13:20030315:102'

Die Rechnung ist fällig am 15.03.2003

PAT+3'

Zahlungsbedingung:

DTM+12:20030412:102'

Fälligkeitsdatum bei Skontoabzug ist der 12.04.2003

PCD+12:2.5'

2,5% Skonto werden angeboten

MOA+8:2.52'

Skonto beträgt 2,52 EURO

8. Gesamtbeispiel(e)

PAT+3'

Valuta:

DTM+209:20030412:102'

Valuta bis zum 12.04.2003

ALC+A+Absprache++1+DI'

Rechnungsrabatt:

QTY+1:152'

152 Stück

PCD+3:2.75'

2,75%

MOA+25:108'

Basisbetrag = 108 EURO

MOA+8:2.97'

Entspricht 2,97 EURO

RTE+1:500:100:PCE'

Kondition: 500 EURO pro 100 Stück

TAX+7+VAT+++:::16+S'

Der Rechnungsrabatt bezieht sich auf den Teil der Rechnung, der 16% Ust unterliegt.

LIN+1'

Positionsnummer 1.

ALI+++15'

Das aktuelle Dokument unterliegt einer Konditionssperre, z.B. bei Leergutbelegen

ALI+DE'

Das Herkunftsland ist Deutschland

ALI+++148'

Streckenlieferung

DTM+35:20030315:102'

Die Lieferung erfolgte am 15.03.2003

DTM+263:2003102620031029:718'

Dieses Beispiel zeigt den Abrechnungszeitraum vom 26. Oktober 2003 bis 29. Oktober 2003.

FTX+ZZZ+1++FREIER TEXT:FREETEXT:FREIER TEXT:FREE TEXT:FREIER TEXT+DE'

Möglichkeit der Angabe von Freitext.

MOA+77:121.99'

Der Gesamtbetrag ist 121,99 EURO.

MOA+79:108.13'

Die Summe aller Nettowarenwerte ist 108,13 EURO.

8. Gesamtbeispiel(e)

MOA+125:105.16'

Der steuerpflichtige Betrag ist 105,16 EURO.

MOA+131:-2.97'

Die Summe der Rechnungsrabatte beträgt 2,97 EURO.

MOA+124:16.83'

Der Umsatzsteuerbetrag des Einzelbelegs ist 16,83 EURO.

MOA+402:219.78'

Der Gesamtverkaufswert beträgt 219,78 EURO

MOA+204:12.99'

Schwund: 12,99 (Nur Frischware)

RFF+AAB:4711'

Die Positionszeile referenziert auf Liefernachweis 4711.

DTM+171:20030301:102'

Der Beleg ist vom 01.03.2003

RFF+DQ:4714'

Die Nachricht referenziert auf den Lieferschein 4714.

DTM+171:20030301:102'

Der Beleg ist vom 01.03.2003

RFF+AAK:4714'

Die Nachricht referenziert auf Liefermeldung 4714.

DTM+171:20030301:102'

Der Beleg ist vom 01.03.2003

TAX+7+VAT+++:::16+S'

Der Einzelbeleg unterliegt 16% Ust.

NAD+DP+4089876511111::9++Warenempfänger-Name 1:Warenempfänger-Name 2:Warenempfänger-Name 3+Maarweg 104+Köln++50825+DE'

Die Lieferanschrift hat die ILN 4089876511111.

RFF+YC1:0816'

Die Zusatzidentifikation lautet 0816.

RFF+IT:9988'

Die Kundennummer im Lieferantensystem lautet 9988.

NAD+FW+4389876511893::9'

Der Spediteur hat die ILN 4389876511893.

ALC+A+Absprache++1+DI'

Einzelbelegrabatt:

QTY+1:12'

Mengenrabatt 12 Stück

8. Gesamtbeispiel(e)

PCD+3:0.75'

0,75%

MOA+8:1.65'

Entspricht einem Abschlag von 1,65 EURO

MOA+25:220'

Basisbetrag: 220 EURO

RTE+1:1.25:100:PCE'

Kondition: 1,25 EURO pro 100 Stück

UNS+S'

Trennung von Positions- und Summenteil

MOA+77:121.99'

Der Rechnungsbetrag ist 121,99 EURO.

MOA+79:108.13'

Die Summe aller Nettowarenwerte ist 108,13 EURO.

MOA+125:105.16'

Der steuerpflichtige Betrag ist 105,16 EURO.

MOA+131:-2.97'

Die Summe der Rechnungsrabatte beträgt 2,97 EURO.

MOA+124:16.83'

Der Umsatzsteuerbetrag der Rechnung ist 16,83 EURO.

MOA+402:219.78'

Der Gesamtverkaufswert beträgt 219,78 EURO

TAX+7+VAT+++:::16+S'

Davon entfallen auf den Teil der Rechnung mit 16% Ust:

MOA+79:108.13'

Die Summe aller Nettowarenwerte ist 108,13 EURO

MOA+124:16.83'

Der Umsatzsteuerbetrag der Rechnung ist 16,83 EURO.

MOA+125:105.16'

Der steuerpflichtige Betrag/UST-Satz ist 105,16 EURO.

MOA+131:-2.97'

Die Summe der Rechnungsrabatte/UST-Satz beträgt 2,97 EURO

UNT+89+ME000001'

Die Nachricht enthält 87 Segmente.

8. Gesamtbeispiel(e)
